



**certa**

Sine<sup>®</sup>-pumpe – hygienisk  
pålitelig og energieffektiv





## Hygienisk pålitelig og energieffektiv

- Få opp farten på prosessen med markedets ledende sugevne
- Selvdrenerende konstruksjon som er lett å rengjøre, sertifisert med:
  - EHEDG type EL klasse I
  - EHEDG type EL aseptisk klasse I
- Reduser kostnadene ved pumping av selv viskøse produkter, med opptil 50 % mindre strømførbuk enn for lobe- eller rotasjonsstempelpumper
- Lav skjæring, skånsom behandling for å bevare produktintegriteten
- Sikre jevn produktflyt med lav pulsering
- Utformet for å redusere vedlikeholdet og maksimalisere produksjonstiden

Teknikere ved anlegg innen matvarer og drikkevarer eller hygieniske løsninger står ofte overfor pumping av en lang rekke produkter av varierende viskositet, fra juicekonsentrater og bakervarer til skjæreømfintlige produkter, som påleggssalater, ostemasser og krydrede ferdigretter.

Certa Sine-pumpene spiller en viktig rolle når det gjelder å overføre matvarene trygt og uten forringelse gjennom hele produksjons- og pakkeprosessen. Certa Sine-pumpene kan håndtere selv høyviskøse produkter og tilby en gjennomløpshastighet på opptil 255 m<sup>3</sup>/t eller 1 124 GPM.

Certa Sine-pumpene møter høyeste standard for hygiene og renhet, samtidig som prosesseringseffektiviteten forbedres og de totale driftskostnadene minimaliseres.



## Sine<sup>®</sup>-pumpens design

En enkelt sinusformet rotor skaper fire like store kamre når den roterer. Designet gir skånsom produktbehandling med et jevnt gjennomløp, så å si uten pulsering.



## Fordeler:

### Skånsom pumping så å si uten pulsering

Ultralav skjæring ved pumping av matvarer i stykker, kjøtt, meieriprodukter og konsentrater, uten forringelse av produktets egenskaper.

### Enestående behandling av viskøse produkter

Kraftig suging opptil 0,85 bar / 12 PSI vakuüm. Produkter med viskositet fra 1 cP til 8 millioner cP kan overføres med letthet

### Brukervennlig

Minimal nedetid. Én aksel, én tetning og uten timinggir gjør det svært enkelt å vedlikeholde pumpen på stedet

### Deler som kan utveksles gjensidig

Komponenter som kan utveksles gjensidig mellom pumper av samme størrelse reduserer antallet reservedeler



# Funksjoner

## Renere enn alle lobe- eller rotasjonsstempelpumper

- EHEDG-type EL klasse I og EHEDG-type EL aseptisk klasse I
  - Den typen EL aseptisk klasse I-sertifisering som Certa innehar gjelder lukket utstyr, våt rengjøring på stedet (CIP) uten demontering, og som er dampsteriliserbart og bakterietet. Alle kontaktdeler i henhold til FDA og EF 1935
- Reduser CIP-syklusen og mengden rengjøringsmidler som kreves
- Reduser bruken av kjemikalier, vann og mengden avløpsvann
- Alternativer for modulære tetningssystemer:
  - Enkel mekanisk tetning
  - Enkel mekanisk tetning med spyling
  - Dobbel mekanisk tetning (påkrevd for aseptiske applikasjoner)

## Energieffektiv

- Krever opptil 50 % mindre strøm enn lobe- eller rotasjonsstempelpumper
- Reduserer strømforbruket og karbonavtrykket
- Høyere effektivitet ved høy viskositet øker strømsparingen i de vanskeligste applikasjonene

## Praktisk talt uten pulsering

- Jevn produktflyt uten behov for tilleggsdempere sikrer produktkvaliteten
- Forbedrer målenøyaktigheten på gjennomløpet og effektiviteten på varmeveksleren

**\*Et rom mellom pumpens våte ende (pumpehode) og kraftende (lagerhus) sikrer at væske dreneres bort i tilfelle en tetning svikter, og eliminerer risikoen for kontaminering.**

## Laveste totale driftskostnader

- Enkelt vedlikehold utføres på stedet av en linjeoperatør
- Patentert design tillater toveis kjøring for å pumpe arbeidsvæsken tilbake til kilden
- Kan inkluderes i aseptiske prosesser uten behov for ekstra dampporter på grunn av bakterietet design godkjent av EHEDG-type EL aseptisk klasse I-sertifisering

## Enestående, skånsom behandling

- Forbedrer partikonsistensen og den ferdige produktkvaliteten
- Praktisk talt eliminerer svinn av råvarer
- Kjøring med lav skjæring forhindrer luft og skumming under overføring av produktet
- Kraftig suging for enestående behandling av viskøse produkter



**Sustainability curves**

MasoSines energieffektivitetskurver (Mee) viser hvordan sinusprinsippet krever mindre strøm til kjøring under drift på viskøse applikasjoner. Kurvene viser hvordan Certa Sine-pumpene bidrar til at bedriften oppnår bedre bærekraft.

# Applikasjoner



# 50%

Certa forbruker opptil 50 % mindre strøm enn lobe eller rotasjonsstempelpumpe typer

## Drikkevarer

- Få opp farten på tanktømmingen og reduser tiden på pumpingen med Certa Sine-pumpens kraftige sugsevne på 0,85 bar /12 PSI
- I motsetning til lobe- eller rotasjonsstempelpumper opprettholdes en høy gjennomløpshastighet samtidig som man unngår risikoen for kavitasjon under behandling av viskøse konsentrater
- I bryggeriprosesser reduserer Certa produktsvinn ved å opprettholde egenskapene til fastgjær som har lagt seg i bunnen av tanken, og dette forenkler og akselererer optaksprosessen

## Bakeri

- Lav skjæring og skånsom behandling bevarer kvaliteten på bakervarer og reduserer svinn
- Overfør ingredienser og blandinger til deig eller rører uten at de forringes

## Ferdigprodukter og ferdigretter

- Lav skjæring og skånsom behandling bevarer kvaliteten på ømfintlige produkter for å redusere svinn

## Meieriindustrien

- Lav skjæring og skånsom behandling reduserer svinn gjennom å bevare kvaliteten på ostemasse, myse og viskøse smelteoster, som mozzarella
- Prosesser effektivt med alle Certas egenskaper og innsparinger med CIP når det gjelder forbruk og avløp av kjemi og vann

## Alternativer og tilbehør



### Tilkoblingsporter

Certa Sine-pumpene er tilgjengelige med alle standardporter for å passe til din bruk, inkludert DIN, TC, RJT og SMS. Tilpassede alternativer er tilgjengelige på forespørsel.

### Portretninger

Pumpene kan konfigureres med porter i en rekke retninger for å oppfylle installasjonskrav, inkludert en selvdrenerende orientering.

### Tilbehør

- Primingenheter for tørr priming tilgjengelig
- Pumpemantling for å opprettholde temperaturen på prosessvæsken
- Statisk og dynamisk spylesystemer tilgjengelig
- O-ring, enkle og doble mekaniske tetninger tilgjengelige
- Hengselversjon tilgjengelig som bærer vekten av frontdekslet



## Begrenset plass?

Siden Certa Sine-pumpen fra MasoSine har et fotavtrykk som er redusert med 30 % er Certa Compact Sine-pumpen en kompakt løsning for kunder når plassen for en installasjon er begrenset.

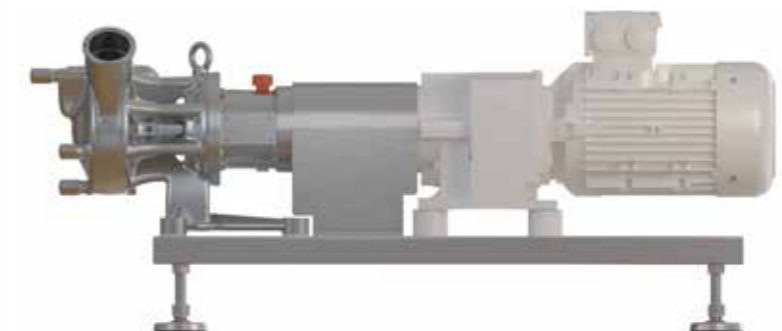
Som for alle Certa Sine-pumpene betyr Certa Compact energiinnsparinger, fordi den forbruker opptil 50 % mindre strøm enn lobe- eller rotasjonsstempelpumpene og leverer eksepsjonell ytelse i alle applikasjoner, inkludert behandling av høyst viskøse produkter.

### Certa Compact



- Applikasjoner opptil 6 bar / 87 PSI
- Krever ingen motorkobling
- Ingen feiljusteringer på motoren

### Certa Sine-pumpe



- Applikasjoner med høyere trykk (opptil 15 bar / 217 PSI) ATEX

### O-ringtetning

- Enkelt design og lett å vedlikeholde
- Utviklet for hyppig demontering for COP-prosedyrer (Clean Out of Place)

### Enkel mekanisk tetning:

- Brukes i applikasjoner som utfører CIP-rengjøring
- Kreves for applikasjoner som må ha EHEDG og/eller 3-A
- Med eller uten tetningsspyling
- Spyling kan ettermonteres uten modifikasjoner

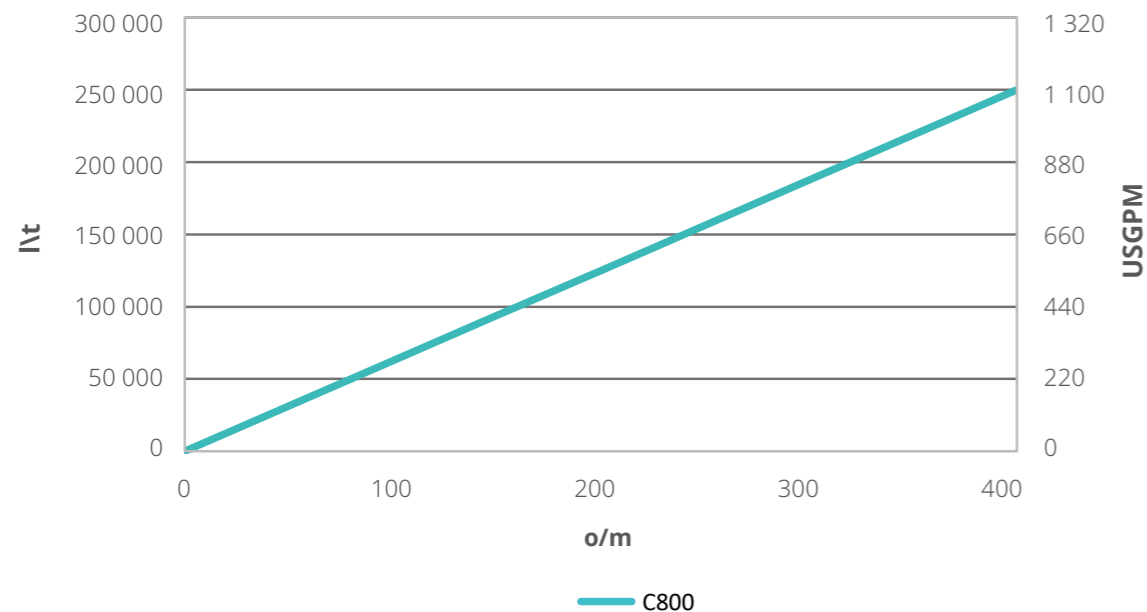
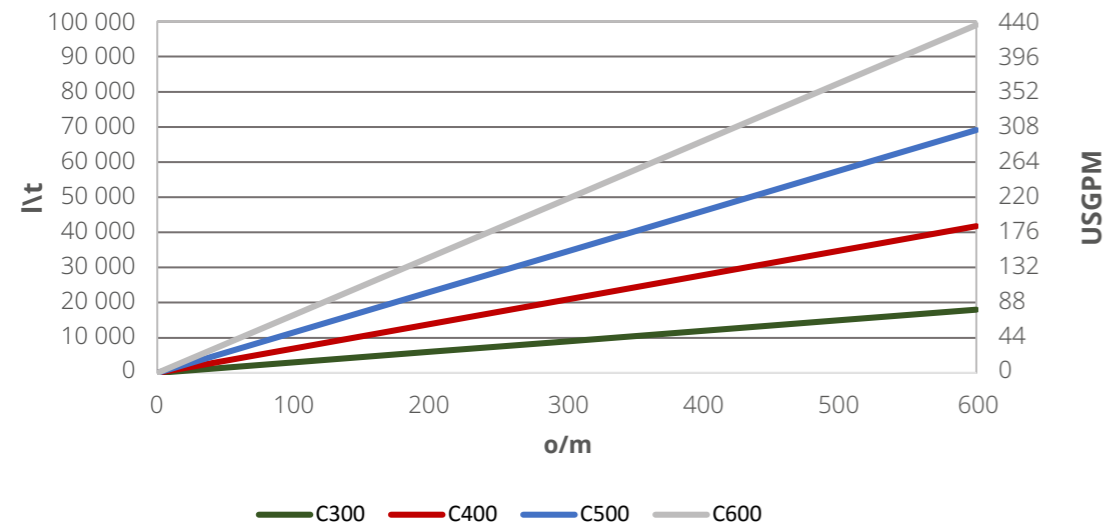
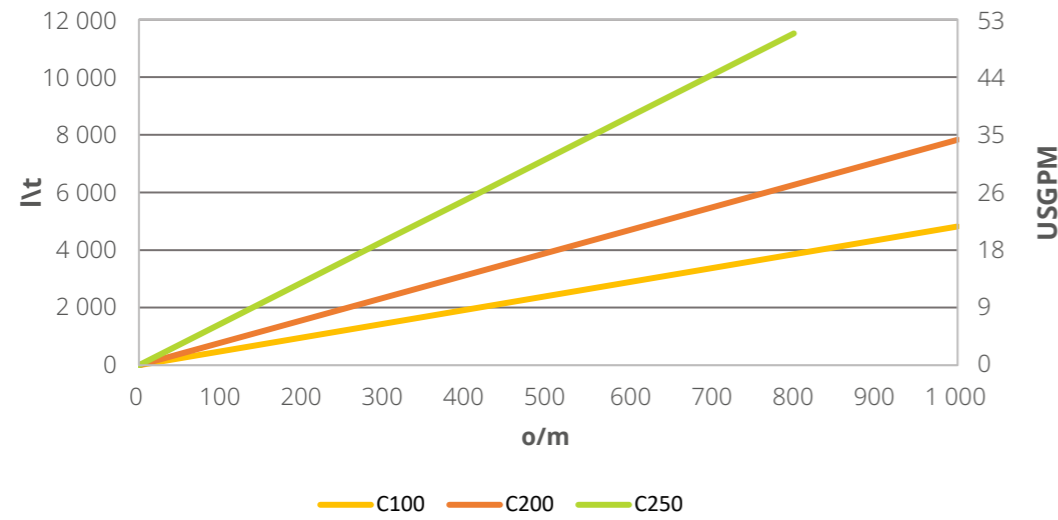
### Dobbel mekanisk tetning:

- Kreves for aseptiske applikasjoner eller utfordrende væsker
- Enten kun spyling eller med trykk
- Spyling kan ettermonteres uten modifikasjoner

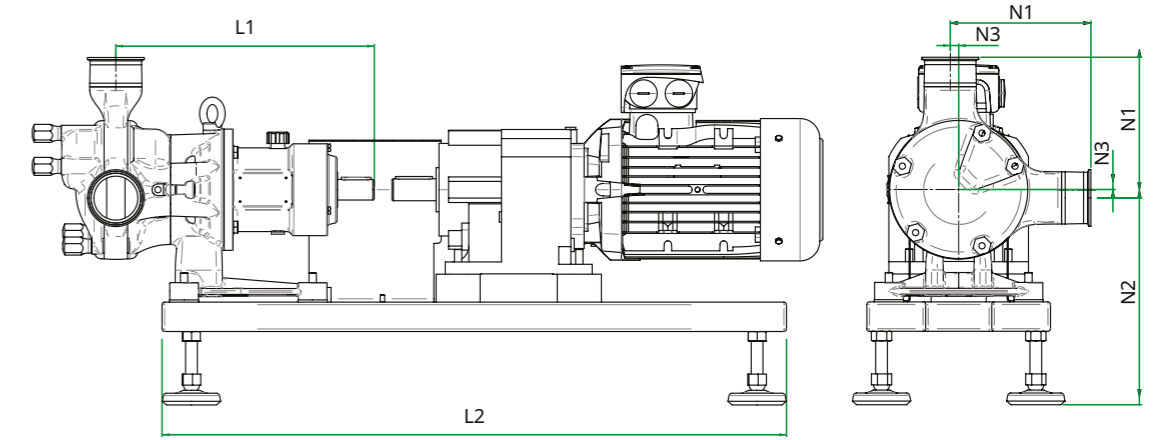


# Tekniske data

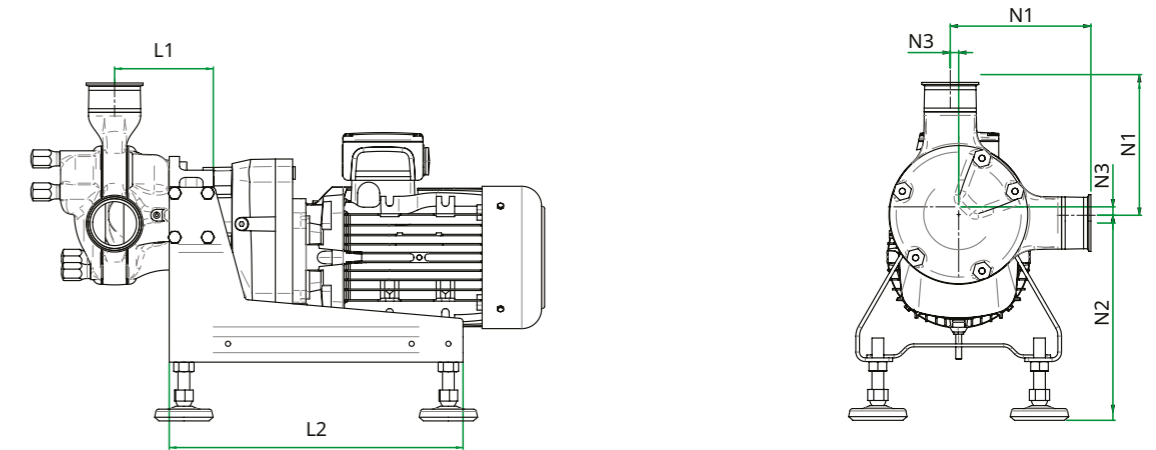
## Ytelseskurver



Certa Sine-pumpe



Certa Compact



## Dimensjoner

Modell (CC=Certa Compact)	Dyser				Lengde			
	N1	N2 Certa	N2 CC	N3	L1Certa	L1 CC	L2 Certa	L2 CC
	mm	mm	mm	mm	mm	mm	mm	mm
Certa 100/CC	139	228 -25	220 +25	10	265	122,5	730	320
Certa 200/CC	155	242,5 -25	230 +25	10	299	124	730	370
Certa 250/CC	192	281 -25	270 +25	12	352	134,5	850	400
Certa 300/CC	238	305 -35	263 +25	18	456	149	1 100	480
Certa 400/CC	324	322 -35	329 +25	31	514	174	1 300	600
Certa 500/CC	327	378 -35	335 +25	25	564	210	1 300	600
Certa 600/CC	343	380 -35	352 +25	28	639	252,5	1 400	650
Certa 800	535	740	Ikke tilgj.	38	807	Ikke tilgj.	2 200	Ikke tilgj.

## Tekniske data

Modell	Maksimal partikkelstørrelse	Volum pr. rotasjon	Turtall	Maksimalt gjennomløp	Maksimalt trykk	Maksimal temperatur	Akseldiameter	Akselhøyde
	mm	liter	o/m	l/t	bar	C	mm	mm
Certa 100 (CC)	13	0,08	1 000	4 800	10 (6)	100	28	95
Certa 200 (CC)	18	0,13	1 000	7 800	10 (6)	100	28	109,5
Certa 250 (CC)	22	0,24	800	11 520	15 (6)	100	28	146
Certa 300 (CC)	30	0,50	600	18 000	15 (6)	100	45	150
Certa 400 (CC)	38	1,16	600	41 760	15 (6)	100	50	195
Certa 500 (CC)	50	1,92	600	69 120	15 (6)	100	50	250
Certa 600 (CC)	60	2,75	600	99 000	15 (6)	100	65	255
Certa 800	100	10,64	400	255 360	15	100	110	405

Besøk [wmfts.com](http://wmfts.com) for fullstendige tekniske data og skisser

HYGIENISKE LØSNINGER FOR PROSESSINDUSTRIER



**Watson-Marlow Fluid Technology Solutions**

Watson-Marlow Fluid Technology Solutions støtter kundene lokalt gjennom et godt utbygd globalt nettverk av direktesalg-operasjoner og distributører

[wmfts.com/global](https://wmfts.com/global)

