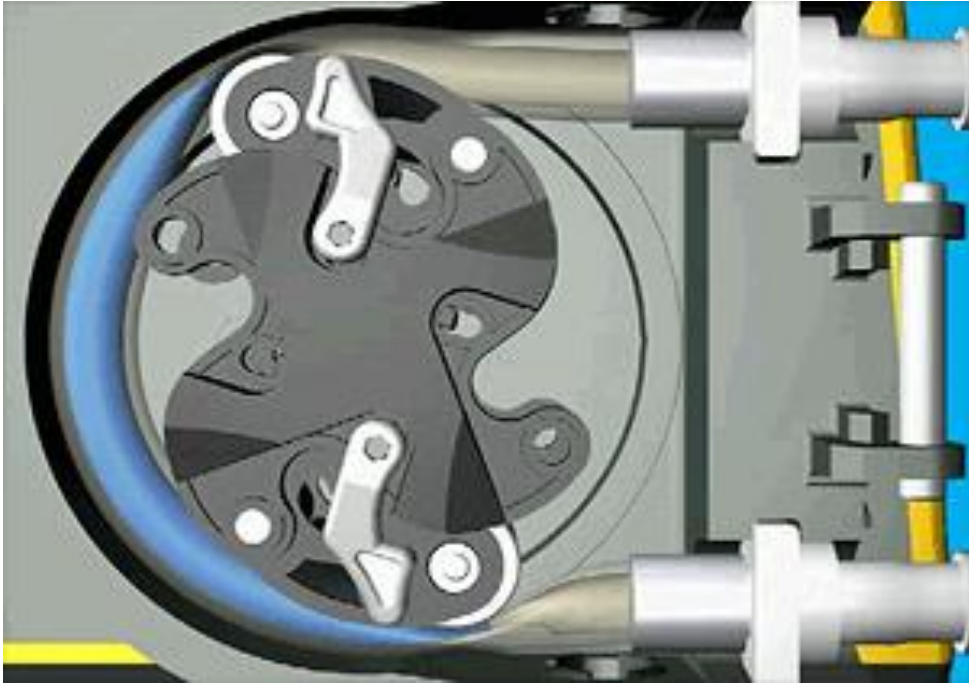




## Qdos – La mejor bomba dosificadora del mundo

David Flores

# Bombeo peristáltico



# Bombas químicas precisas y versátiles

La gama Qdos ofrece caudales de 0.1 a 2000 ml/min (0.006 a 120 L/h) a 7 bar (100 psi)

Reduce el costo de los productos químicos mediante una dosificación de mayor precisión

La instalación sencilla elimina la necesidad de equipos auxiliares

Mantenimiento reducido con reemplazo de un solo componente, sin herramientas



**El costo total de propiedad es menor que el de una bomba dosificadora de diafragma**

# Reduzca costos mediante una dosificación más precisa

La tecnología peristáltica Qdos proporciona un flujo lineal y preciso:

- Precisión +/- 1%
- Repetibilidad +/- 0.5%
- Reducción de hasta 20.000: 1

Capacidad para utilizar productos químicos de mayor concentración



**El costo total de propiedad es menor que el de una bomba dosificadora de diafragma**



# Instalación sencilla y directa

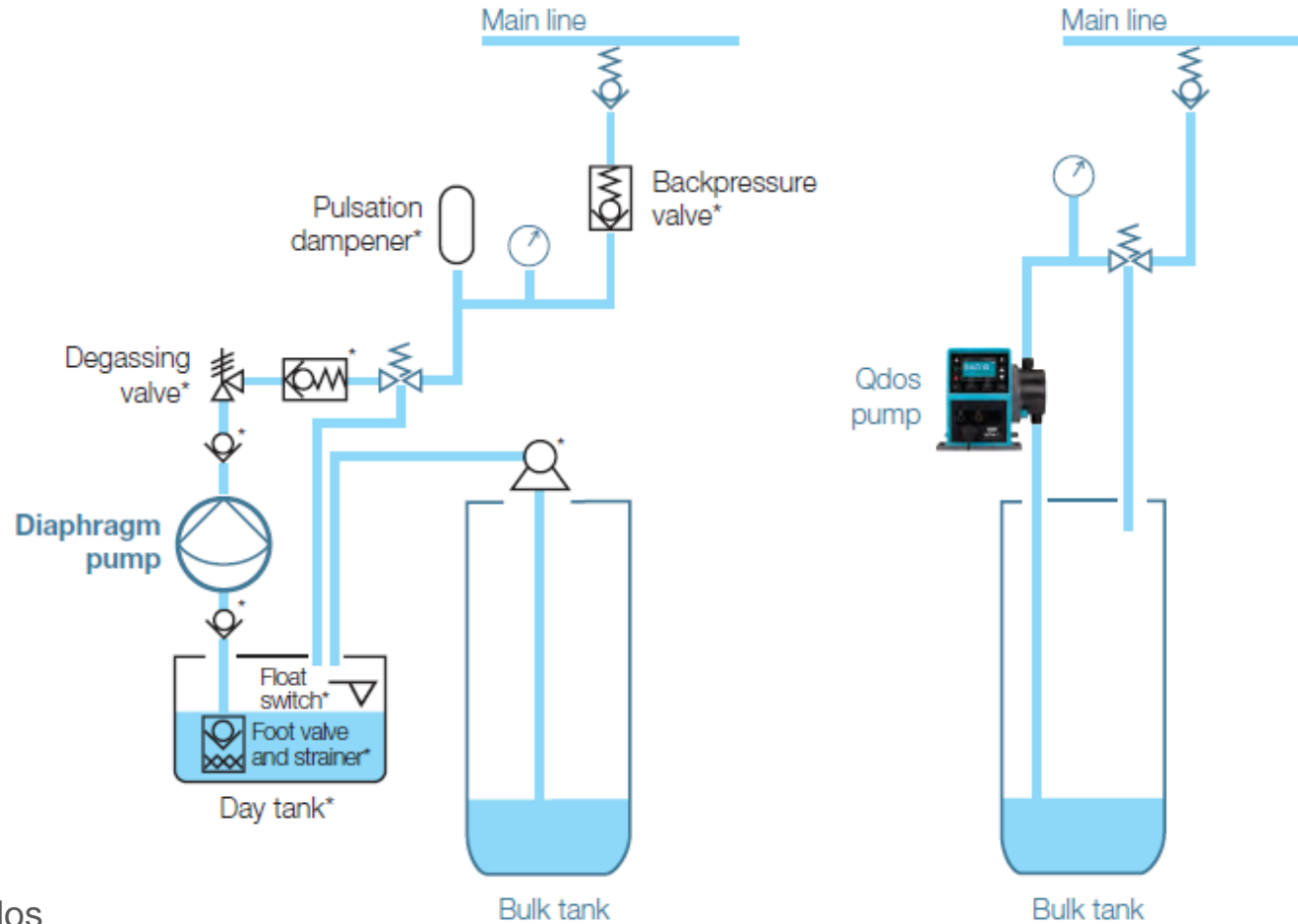
Costos reducidos de instalación, minimizando la necesidad de accesorios auxiliares

Sistema simplificado, se eliminan muchos requisitos de otros tipos de bombas



**El costo total de propiedad es menor que el de una bomba dosificadora de diafragma**

# Qdos – Comparación de sistemas típicos



\*No son requeridos con Qdos

# Sistema típico de bomba de diafragma



¿Qué accesorios requiere una bomba de diafragma solenoide, solo para bombear correctamente?

Válvula de carga fija  
(USD 275)

Amortiguador de pulsaciones  
(USD 370– 2.200)

Válvula de pie de succión y  
filtro (USD 185)

Válvula desgasificadora  
(USD 700)

# Mantenimiento reducido

Bombas sin válvulas

El cabezal ReNu, un solo componente que contiene los fluidos de forma segura

Un cabezal nuevo es una bomba nueva



**El costo total de propiedad es menor que el de una bomba dosificadora de diafragma**

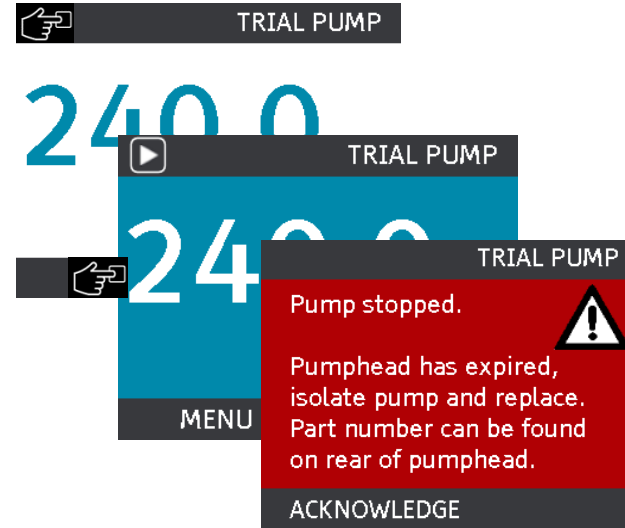


# Integración flexible al sistema

Indicación de estado por colores y funcionamiento sencillo:

- Teclas grandes de fácil acceso
- Menús intuitivos
- Pantalla a color de 3.5 "de alta visibilidad

Las bombas Qdos están disponibles con el cabezal de bomba ReNu a la izquierda o derecha



# Modelos



## Qdos 20

- 0.1 to 333 ml/min
- 4 bar (SEBS), 7 bar (PU)
- Precisión  $\pm 1\%$
- Repetibilidad  $\pm 0.5\%$



## Qdos 30

- 0.1 to 500 ml/min
- 4 bar (SEBS), 7 bar (Santoprene)
- Precisión  $\pm 1\%$
- Repetibilidad  $\pm 0.5\%$



## Qdos 60

- 0.1 to 1000 ml/min
- 4 bar (SEBS), 7 bar (Santoprene)
- Precisión  $\pm 1\%$
- Repetibilidad  $\pm 0.5\%$



## Qdos 120

- 0.1 to 2000 ml/min
- 4 bar (Santoprene)
- Precisión  $\pm 1\%$
- Repetibilidad  $\pm 0.5\%$

# Opciones de control



Manual	Universal	Remote	PROFIBUS
Manual speed control	4 - 20mA pulse and manual control	Remote control for absolute process security	Manual and PROFIBUS control
	<p><b>Universal+</b></p> <p>Flexibility for automatic and manual control together with configurable 4-20mA input</p>		



# Cabezal peristáltico ReNu

- Tecnología patentada
- Dosificación precisa y lineal hasta 7 bar de presión
- Largos Intervalos de mantenimiento
- Fluido contenido y con ruta controlada en caso de falla
- Cambio rápido y sin herramientas



# Materiales y certificaciones

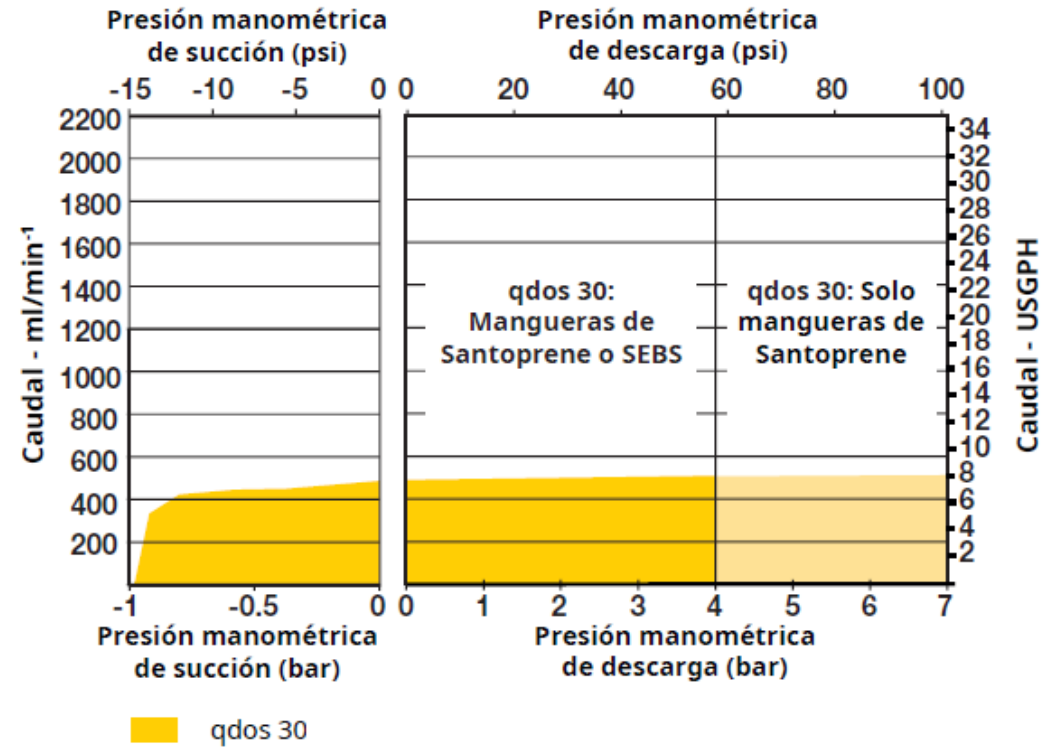
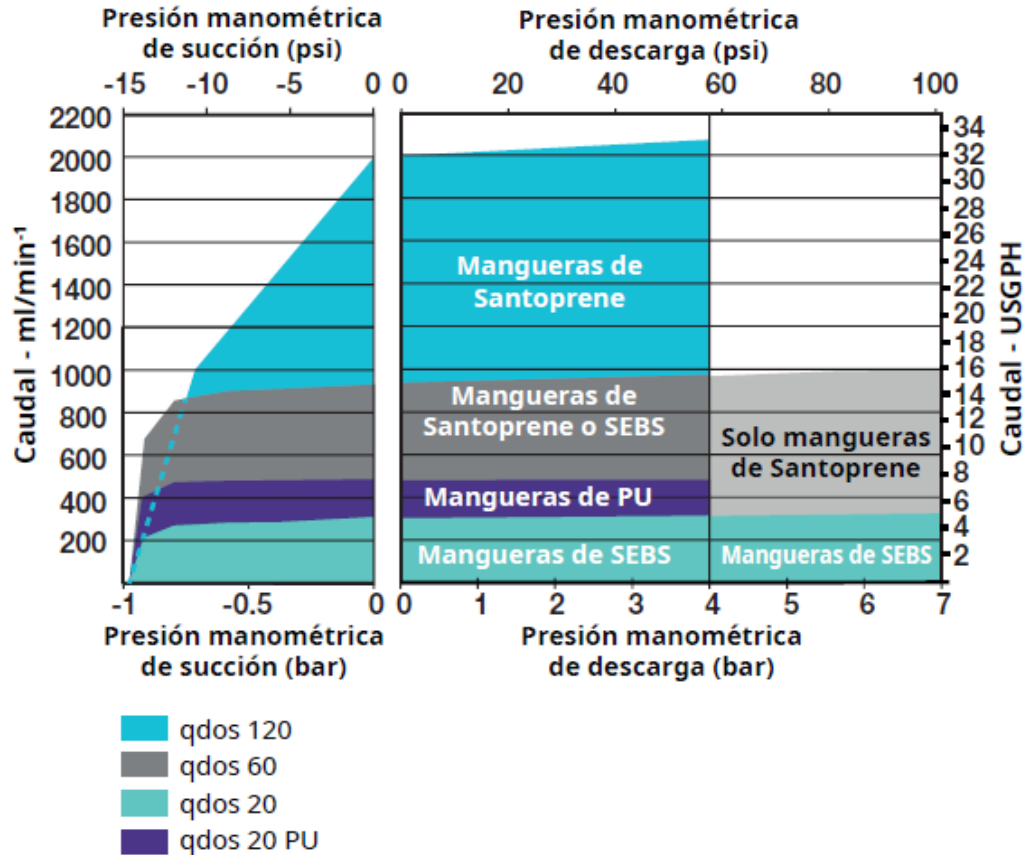
- Tres materiales: PU (20), Santoprene (30, 60, 120) y SEBS (20, 30, 60)
- Certificación NSF 61
- Certificaciones de grado alimenticio FDA y EC1935/2004
- El lubricante PFPE del cabezal tiene certificación de grado alimenticio NSF H1





# Curva de desempeño y vida útil

## Caudal con presión de descarga para cabezales ReNu



# Caso de éxito: Dosificación de esencias en producción de caramelos

## Bombas de diafragma

Antes

- Sin precisión
- Sin repetibilidad
- Incontrolable
- Alto mantenimiento
- Tiempo de parada alto



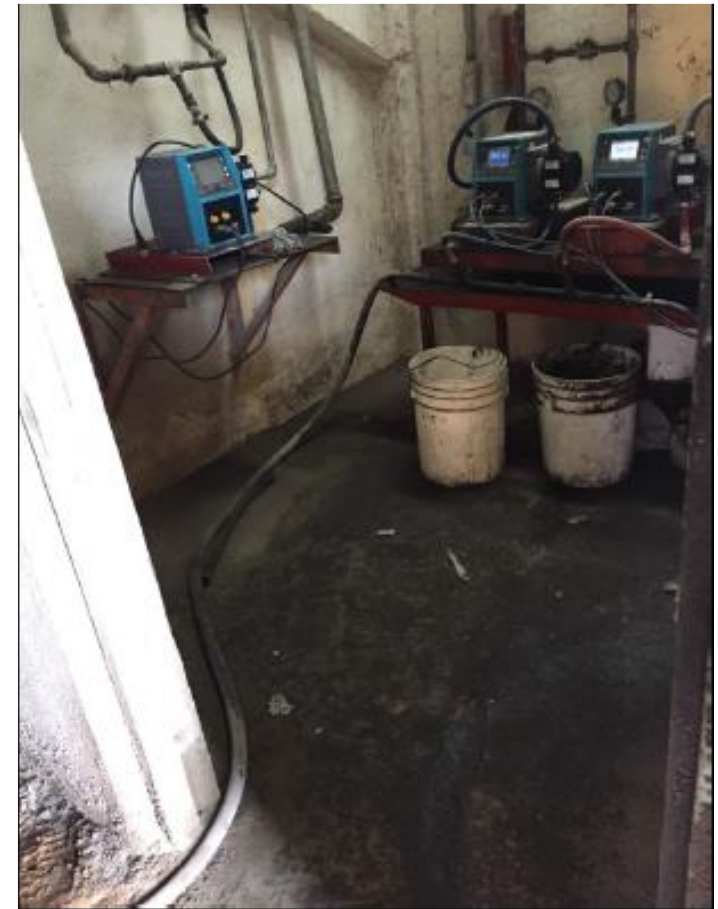
## Bombas Qdos



- Control precisión de la dosificación
- Caudal repetible
- Las variaciones de presión y viscosidad no son problema
- Mantenimiento reducido
- Tiempos de parada bajos

Después

# Caso de éxito: dosificación de aditivos para cemento





# Caso de éxito: dosificación en tratamiento de aguas



¿Qué hemos aprendido?

Qdos ofrece al cliente una serie de beneficios ...

- Mayor Precisión y repetibilidad
- Menores costos de instalación y operación
- Variedad de modelos y configuraciones
- Amplia compatibilidad química
- Detección y contención de fugas



**El costo total de propiedad es menor que el de una bomba dosificadora de diafragma**



qdos  
Peristaltic Metering



¿Preguntas?

# Datos de contacto



**México:**  
info@wmftg.mx  
+52 81 8220 3614



**Colombia**  
infocolombia@wmftg.com  
+57 (2) 519 0822



**Argentina**  
info.ag@wmftg.com  
+54 11 4589 1390



**Chile**  
chile@wmftg.com  
+56 2 2616 2565



[www.wmftg.com/es-mx](http://www.wmftg.com/es-mx)