

530 Antrieb mit 520REL Pumpenkopf

Gehäusepumpe der Baureihe 500

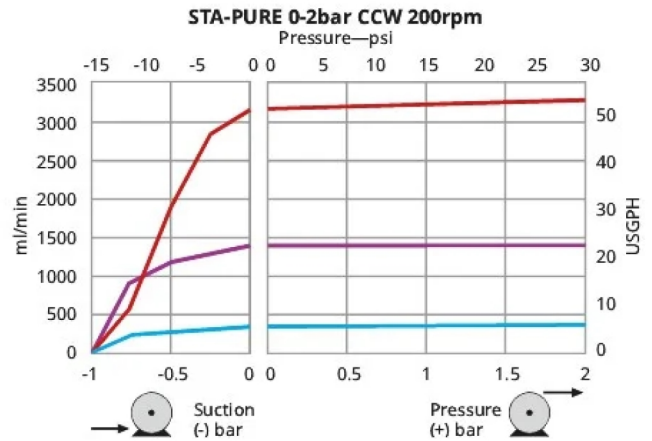
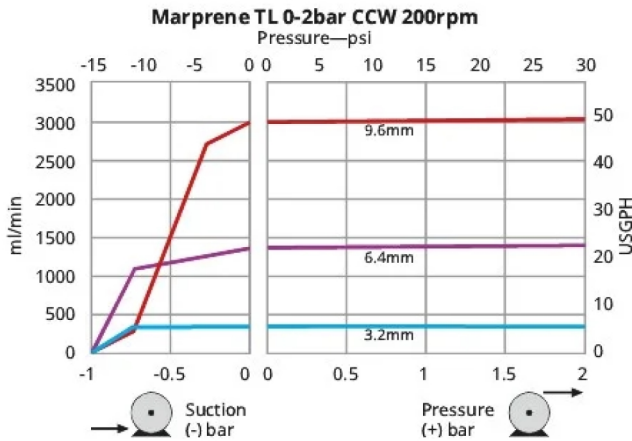
Merkmale und Vorteile

- Farbdisplay und intuitive Menüstruktur für visuelle Statusanzeige und Eingabe über wenige Tastenfolgen
- Fördermengen von 0,004 ml/Min. (0,0006 USGPH) bis 3,5 L/Min. (55,48 USGPH)
- Pumpenköpfe 520R, 520R2, 520REL, 520REM, 520REH, 520RET und 505L sind standardmäßig erhältlich, andere auf Anfrage
- Drehzahlregelbereich 2.200:1 von 0,1 bis 220 U/min in Inkrementen von 0,1 U/min
- Tastenfeld mit dreistufiger PIN-Sperre
- Gehäusepumpen mit IP31 (NEMA 2) und IP66 (NEMA 4X)
- Spannungsauswahl 115 V/230 V, 50/60 Hz
- Fernsteuerungsoptionen Analog/Digital, RS232, RS485, PROFIBUS®, PROFINET®, SCADA und EtherNet/IP™



530 Antrieb mit 520REL Pumpenkopf - Leistung

520REL Pumpenköpfe mit zwei Rollen für LoadSure® Schlauchelemente - Fördermengen - ml/min (USGPH)				
Schlauchmaterial	Drehzahl	3,2 mm	6,4 mm	9,6 mm
Pumpsil®, GORE® STA-PURE® Pumpenschläuche - Baureihe PCS, GORE® STA-PURE® Pumpenschläuche - Baureihe PFL	0,1 bis 220 U/min	0,18-390 (0-6,18)	0,70-1.500 (0,01-23,8)	1,60-3.500 (0,03-55,5)
Marprene® TL, Bioprene® TL	0,1 bis 220 U/min	0,17-370 (0-5,86)	0,67-1.500 (0,01-23,8)	1,50-3.300 (0,02-52,3)



Technische Eigenschaften

	530 Antrieb mit 520REL Pumpenkopf
Pumpenkopf/Anzahl der Rollen	2
Pumpenkopf/Anzahl der Kanäle	1
Max. Fördermenge	3500 ml/min
Min. Fördermenge	0.17 ml/min
Max. Fördermenge	56 USGPH
Min. Fördermenge	0.0027 USGPH
Drehzahlregelungsverhältnis des Antriebs	2200:1
Drehzahl des Antriebs	0.1 - 220 U/min
Betriebstemperaturbereich	5 °C bis 40 °C
Betriebstemperaturbereich	40 °F bis 104 °F
Gewicht	10.5 - 11.4 kg
Gewicht	23.2 - 25.1 lb
Antriebsgewicht	9.82, 10.7 kg
Antriebsgewicht	21.6, 23.6 lb
Gewicht des NEMA-Moduls	0.9 kg
Gewicht des NEMA-Moduls	1.9 lb
Steuerungstypen	EtherNet/IP™, Fernsteuerung, analog/digital, Profibus®, Profinet®, RS232, RS485, SCADA
Antriebssteuerungsoptionen	Bp, BpN, Du, DuN, DuS, En, EnN, Pn, PnN, S, SN, U, UN, US
Antriebsnormen	CE, cETLus, C-Tick, IRAM, NSF/ANSI 61 (für Marprene Schläuche und LoadSure Elemente), RoHS
Schutzart des Antriebs	IP31, IP66, NEMA 4X, NEMA 2
Luftfeuchtigkeit des Antriebs	(Nicht kondensierend) 80 % bis 31 °C (88 °F), lineare Abnahme bis 50 % bei 40 °C (104 °F)
Antriebsgeräusche	<70 dbA in 1 m Entfernung
Max. Höhe	2000 m
Stromversorgung des Antriebs	115/230 V, 1 ph, 50/60 Hz, 135 VA
Kompatibler Schlauch-Innendurchmesser	3.2, 6.4, 9.6 mm

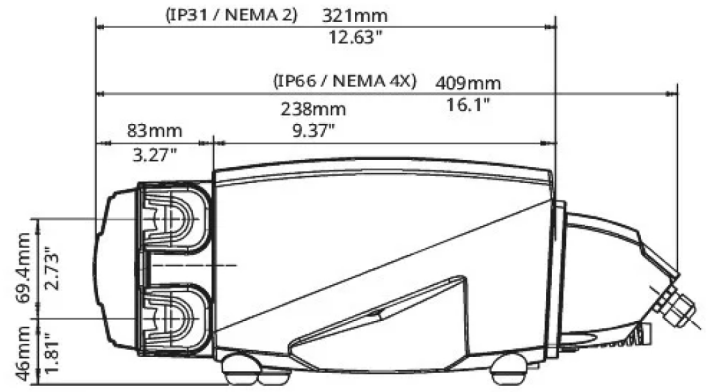
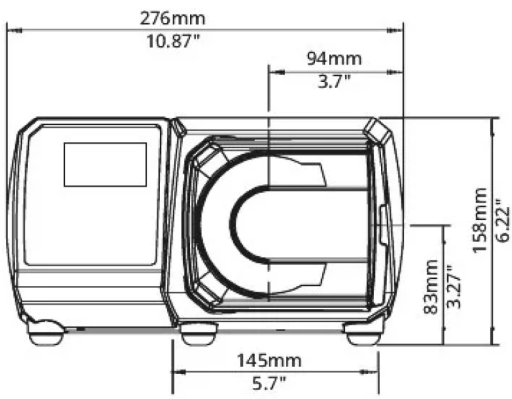
Werkstoffe

	530 Antrieb mit 520REL Pumpenkopf
Lager	Edelstahl
Antriebswelle	Stromlos vernickelter C-Stahl
Ablauf-Assembly	Hytrel, PP (Polypropylen)
Antriebsgehäuse	Aluminium Druckguss LM24
Beschichtung für Antriebsgehäuse	Alocrom-Vorbehandlung, Für den Außeneinsatz geeignete Polyester-Pulverbeschichtung
Führungsrolle	MoS2-gefülltes Nylon 6 (Nylatron)
Tastenfeld/HMI für Antrieb	Polyester
Hintere Abdeckplatte des Antriebs	Edelstahl 304
Pumpenkopf-Gehäuse-Assembly	Polycarbonat (PC), Polyphenylsulfid (PPS)
Pumpenkopfdeckel	Polycarbonat (PC)
Pumpenkopf-Druckrolle	Edelstahl 316, MoS2-gefülltes Nylon 6 (Nylatron), Polyphenylsulfid (PPS)
Pumpenkopf-Rotorbaugruppe	Edelstahl 316, Polyphenylsulfid (PPS)
Pumpenkopf-Schlauchbett	Polyphenylsulfid (PPS)
Dichtungen	Neoprene, PTFE
Pumpenkopf-Dichtungen	Neoprene, PTFE
Schaltplatte	Glasfaserverstärkter ABS-Kunststoff

Die aufgeführten Informationen decken das gesamte Sortiment ab.

Detaillierte Spezifikationen der einzelnen Modelle/Komponenten finden Sie im Benutzerhandbuch oder wenden Sie sich an den WMFTS-Vertreter.

Maße



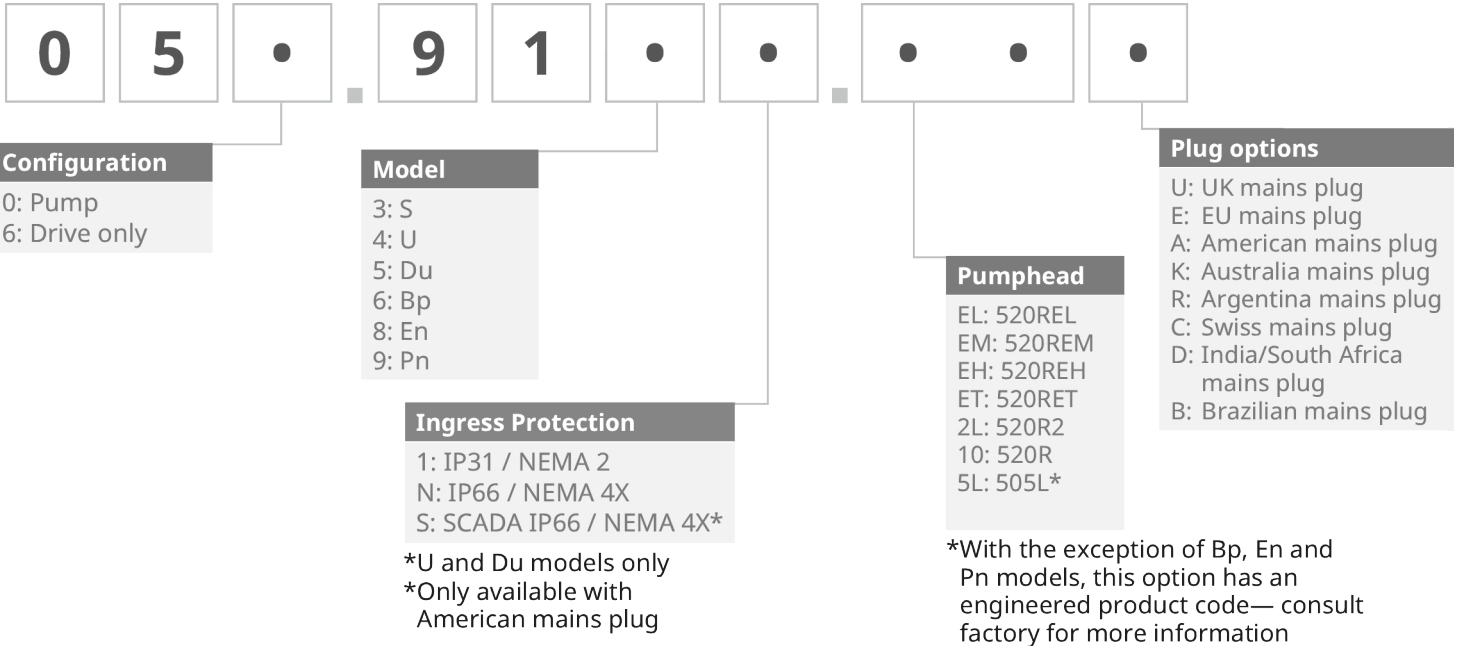
Steuerungsoptionen

Schlüssel für Pumpenantriebsmodelle																				
530S	530SN	530U	530UN	530Du	530DuN	530Bp	530BpN	530US	530DuS	530En	530EnN	530Pn	530PnN							
Standard	Standard IP66 / NEMA 4X	Universal	Universal IP66 / NEMA 4X	Digital Universal	Digital Universal IP66 / NEMA 4X	Bus-Pumpe/Profibus	Bus-Pumpe/Profibus IP66/NEMA 4X	Universal SCADA / IP66 / NEMA 4X	Digital Universal SCADA / IP66 / NEMA 4X	EtherNet/IP	EtherNet/IP / IP66 / NEMA 4X	PROFINET®	PROFINET® / IP66 / NEMA 4X							
Manuelle Steuerung																				
Pumpenantrieb						530S	530SN	530U	530UN	530Du	530DuN	530Bp	530BpN	530US	530DuS	530En	530EnN	530Pn	530PnN	
Intuitives Tastenfeld und Farbdisplay						✓	✓	✓	✓	✓	✓	✓	✓	✓	✓	✓	✓	✓	✓	✓
Anzeige der Fördermenge oder Drehzahl einstellbar						✓	✓	✓	✓	✓	✓	✓	✓	✓	✓	✓	✓	✓	✓	✓
Vollständige Kalibrierung mit Einstellung der Maßeinheit für die Fördermenge						✓	✓	✓	✓	✓	✓	✓	✓	✓	✓	✓	✓	✓	✓	✓
MemoDose Funktion						✓	✓	✓	✓	✓	✓			✓	✓					
Auto-Neustart						✓	✓	✓	✓	✓	✓	✓	✓	✓	✓	✓	✓	✓	✓	✓
Leckageerkennung						✓	✓	✓	✓	✓	✓	✓	✓	✓	✓	✓	✓	✓	✓	✓
Dosieren (Netzwerksteuerung)																✓	✓	✓	✓	
Externe Ansteuerung																				
Pumpenantriebe						530S	530SN	530U	530UN	530Du	530DuN	530Bp	530BpN	530US	530DuS	530En	530EnN	530Pn	530PnN	
Start/Stop, Leckageerkennung und Schalter für Druckleistungen konfigurierbar über Kontaktschluss oder 5 V TTL bzw. 24 V Industrielogik								✓	✓	✓	✓					✓	✓	✓	✓	
Konfigurierbarer Schalteingang für Start/Stop, Leckageerkennung und Druck über 110 V-Logik														✓	✓					
Änderung der Förderrichtung und Auto/Man-Umschaltung über Kontaktschluss oder 5 V TTL bzw. 24 V Industrielogik								✓	✓	✓	✓									
Änderung der Förderrichtung und Auto/Man-Umschaltung über 110 V Industrielogik														✓	✓					
Ferngesteuerter MemoDose-Betrieb (Fuß-/Handschalter oder Logikeingang)								✓	✓	✓	✓									
Vier programmierbare digitale Statusausgänge über Relais 24 V, 30 W									✓		✓									
Vier konfigurierbare digitale Statusausgänge über Relais, 110 V														✓	✓					
Über Menü konfigurierbare Logikausgänge								✓		✓										
Externe Druck-/Fördermengensensoren																✓	✓	✓	✓	
Analoge Drehzahl-Steuerung																				
Pumpenantriebe						530S	530SN	530U	530UN	530Du	530DuN	530Bp	530BpN	530US	530DuS	530En	530EnN	530Pn	530PnN	
Vollständig konfigurierbare Eingänge; 0–10 V oder 4–20 mA								✓	✓	✓	✓			✓	✓					
Analogausgänge; 0–10 V, 4–20 mA								✓	✓	✓	✓			✓	✓					
Eingabe der Skalierung über das Tastenfeld oder analog (bei Austausch der Membranpumpen)										✓	✓			✓						
Tacho Ausgangsfrequenz 0–991 Hz								✓	✓	✓	✓									
2x Sensoreingänge 4–20 mA oder 0–1000 Hz*																✓	✓	✓	✓	
Sicherheit																				
Pumpenantriebe		530S	530SN	530U	530UN	530Du	530DuN	530Bp	530BpN	530US	530DuS	530En	530EnN	530Pn	530PnN					
Dreistufige PIN-Sperre		✓	✓	✓	✓	✓	✓	✓	✓	✓	✓	✓	✓	✓	✓					
Netzwerkkommunikation																				
Pumpenantriebe		530S	530SN	530U	530UN	530Du	530DuN	530Bp	530BpN	530US	530DuS	530En	530EnN	530Pn	530PnN					
Netzwerkbetrieb RS485							✓				✓									
Netzwerkbetrieb RS232						✓														
Digitale Pumpenbefehle (Profibus / EtherNet/IP)																				
Pumpenantriebe						530S	530SN	530U	530UN	530Du	530DuN	530Bp	530BpN	530US	530DuS	530En	530EnN	530Pn	530PnN	
PROFIBUS® DP V0												✓	✓							
PROFINET® (CC-B und Netload Class III)																		✓	✓	
EtherNet/IP™																✓	✓			
Kommunikationsgeschwindigkeit von 9,6 kBit/s bis zu 12.000 kBit/s												✓	✓							
Netzwerkgeschwindigkeit: 10/100 MBit/s - Voll duplexbetrieb																✓	✓			
Netzwerkgeschwindigkeit: 100 MBit/s - Voll duplexbetrieb																		✓	✓	
Autodetect Busgeschwindigkeit												✓	✓							
Sollzahl												✓	✓			✓	✓	✓	✓	
Drehzahlrückmeldung												✓	✓			✓	✓	✓	✓	
Funktion Fördermengenkalibrierung												✓	✓			✓	✓	✓	✓	
Betriebsstunden												✓	✓			✓	✓	✓	✓	
Drehzahlmesser												✓	✓			✓	✓	✓	✓	
Leckageerkennung												✓	✓			✓	✓	✓	✓	
Warnanzeige niedriger Flüssigkeitsstand												✓	✓			✓	✓	✓	✓	
Diagnoserückmeldung												✓	✓			✓	✓	✓	✓	
Gesamtfördermengenähler															✓	✓	✓	✓	✓	
Sensorskalierung															✓	✓	✓	✓	✓	

*Auswahl an unterstützten Druck-/Fördermengensensoren von Drittanbietern – eine Liste der kompatiblen Sensoren erhalten Sie unter www.wmfts.com/literature

**Dosierung (Netzwerk/Manuell) – Bis zu 100 Rezepte lokal oder über Netzwerksteuerung speichern. Die Funktionen umfassen Volumen, Fördermenge, Tropfschutz, Rampe und Zeitverzögerung. Ausführung als Batch über die lokale Steuerung, über das Netzwerk oder manuell über das Tastenfeld.

Produktcodes



Element-Bestellnummern für 520REL						
	Industrielle LoadSure® Elemente, PVDF-Schnellverschlüsse			Hygienische LoadSure® Elemente, 3/4" PVDF-Steckverbinder in hygienischer Ausführung		
	3,2 mm	6,4 mm	9,6 mm	3,2 mm	6,4 mm	9,6 mm
Pumpsil®	913.A032.PFQ	913.A064.PFQ	913.A096.PFQ	913.A032.PFT	913.A064.PFT	913.A096.PFT
Bioprene® TL				933.0032.PFT	933.0064.PFT	933.0096.PFT
Marpren® TL	902.0032.PFQ	902.0064.PFQ	902.0096.PFQ			
STA-PURE® Series PCS				961.0032.PFT	961.0064.PFT	961.0096.PFT
STA-PURE® Series PFL	966.0032.PFQ	966.0064.PFQ	966.0096.PFQ	966.0032.PFT	966.0064.PFT	966.0096.PFT

Haftungsausschluss: Alle angegebenen Fördermengen wurden durch Pumpen von Wasser mit 20 °C (68 °F) ohne Saug- und Förderhöhe ermittelt. Alle Angaben in diesem Dokument wurden nach bestem Wissen und Gewissen zusammengestellt. Watson-Marlow Limited übernimmt jedoch keine Haftung für etwaige Fehler und behält sich das Recht vor, Spezifikationen ohne Vorankündigung zu ändern. Es liegt in der Verantwortung des Anwenders, die Produkteignung für den Einsatz in einer bestimmten Anwendung sicherzustellen. Watson-Marlow, LoadSure, Pumpsil, PureWeld XL, Bioprene, Marprene sind eingetragene Marken von Watson-Marlow Limited. Tri-Clamp ist ein eingetragenes Markenzeichen von Alfa Laval Corporate AB. GORE und STA-PURE sind eingetragene Marken von W. L. Gore and Associates. Bei Bestellungen von Pumpen und Schlauchelementen bitte immer die Artikelnummern angeben.

wmfts.com/global



06 June 2024