

530 meghajtás 520R szivattyúfejjel

500-as sorozatú burkolt szivattyú

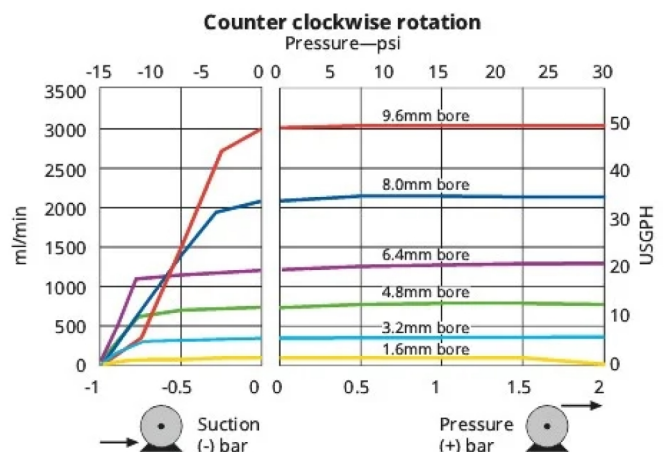
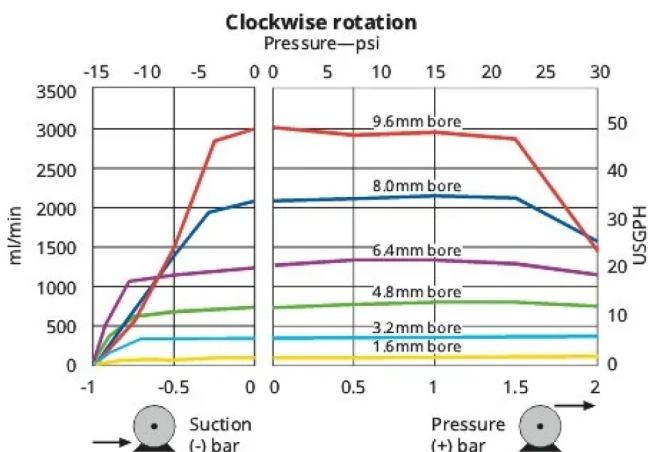
Tulajdonságok és előnyök

- A színes kijelző és az intuitív menüszerkezet vizuális állapotjelzést és kevés gombnyomást igénylő működtetést biztosít
- Térfogatáram 0,004 ml/perc (0,0006 gallon/óra) és 3,5 L/perc (55,48 USGPH) között
- 520R, 520R2, 520REL, 520REM, 520REH, 520RET és 505L szivattyúfejek alapfelszereltségben, mások kérésre kaphatók
- 2200: 1 fordulatszám-vezérlési arány, 0,1 ford./perctől 220 ford./percig, 0,1 ford./perc lépésközzel
- Billentyűzet 3 szintű biztonsági PIN-kódos zárral
- IP31 (NEMA 2) és IP66 (NEMA 4X) burkolt szivattyúk
- Kétféle tápfeszültség: 115/230 V, 50/60 Hz
- Távoli analóg/digitális, RS232, RS485, PROFIBUS®, PROFINET®, SCADA és Ethernet/IP™ vezérlési lehetőségek



530 meghajtás 520R szivattyúfejjel – Teljesítmény

520R ikerrugós görgős szivattyúfejek folyamatos 1,6 mm falvastagságú tömlőhöz — — tömlőfurathoz és ml/perc térfogatáramhoz (gallon/óra)								
Tömlő anyaga	Fordulatszám	0,5 mm	1,6 mm	3,2 mm	4,8 mm	6,4 mm	8,0 mm	9,6 mm
Pumpsil®, GORE® STA-PURE® szivattyú cső - PCS sorozat, GORE® STA-PURE® szivattyú cső - PFL sorozat	0,1–220 ford/perc	0,004-9,5 (0-0,15)	0,04-97 (0-1,54)	0,18-390 (0-6,18)	0,40-870 (0,01-13,8)	0,70-1500 (0,01-23,8)	1,10-2400 (0,02-38)	-
Marpren®, Biopren®, PureWeld XL®	0,1–220 ford/perc	0,004-9,0 (0-0,14)	0,04-92 (0-1,46)	0,17-370 (0-5,86)	0,38-830 (0-13,2)	0,67-1500 (0,01-23,8)	1,10-2300 (0,02-36,5)	-



Műszaki előírások

	530 meghajtás 520R szivattyúfejvel
Szivattyúfej görgőinek száma	2
Szivattyúfej csatornáinak száma	1
Max. térfogatáram	2400 ml/perc
Min. térfogatáram	0.004 ml/perc
Max. térfogatáram	38.4 US gallon/óra
Min. térfogatáram	0.0006 US gallon/óra
Hajtás áttételi aránya	2200:1
Hajtás fordulatszáma	0.1 - 220 ford./perc
Üzemi hőmérséklet-tartomány	5 °C - 40 °C
Üzemi hőmérséklet-tartomány	40 °F - 104 °F
Tömeg	10.6 - 11.5 kg
Tömeg	23.4 - 25.4 font
Hajtás tömege	9.82, 10.7 kg
Hajtás tömege	21.6, 23.6 font
NEMA modul tömege	0.9 kg
NEMA modul tömege	2 font
Vezérlési típusok	EtherNet/IP™, Profibus®, Profinet®, RS232, RS485, SCADA, Távoli analóg/digitális
Hajtásvezérlési opciók	Bp, BpN, Du, DuN, DuS, En, EnN, Pn, PnN, S, SN, U, UN, US
Hajtási szabványok	CE, cETLus, C-Tick, IRAM, NSF/ANSI 61 (Marpren csőhöz és LoadSure elemekhez), RoHS
Hajtás elárasztás elleni védelme	IP31, IP66, NEMA 2, NEMA 4X
Hajtás páratartalma	(nem lecsapódó) 80% 31 °C-ig (88 °F), lineárisan csökken 50%-ra 40 °C (104 °F) mellett
Hajtászaj	<70 dBA 1 méteren
Max. tengerszint feletti magasság	2000 m
Hajtás tápfeszültsége	115/230 V, 1 f, 50/60 Hz, 135 VA
Kompatibilis csőfuratméret	0.5, 1.6, 3.2, 4.8, 6.4, 8 mm

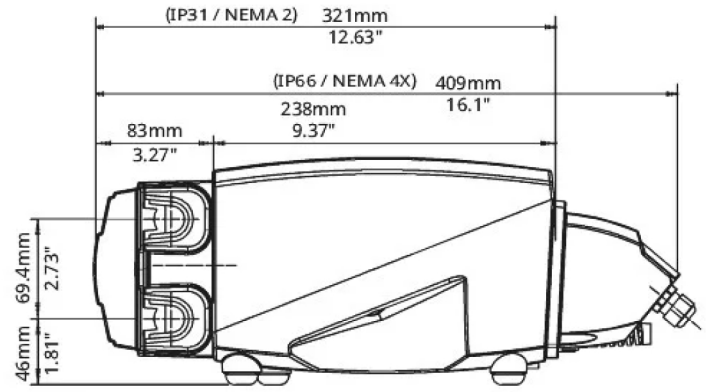
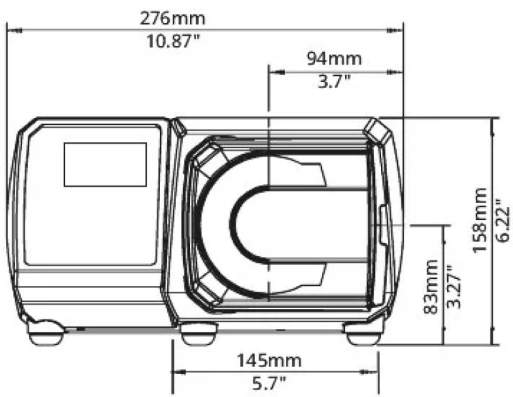
Építőanyagok

	530 meghajtás 520R szivattyúfejvel
Csapógyak	Rozsdamentes acél
Hajtótengely	Elektrolízis nélküli nikkelezett szénacél
Leeresztőnyílás szerelvénye	Hytrel, PP (polipropilén)
Hajtás burkolata	Magas nyomáson öntött alumínium LM24
Hajtás burkolatának bevonata	Alocrom előkezelés, Külső minőségű poliészter porfesték
Vezetőgörgő szerelvénye	MoS2-vel töltött nylon 6 (Nylatron)
Hajtás billentyűzete/HMI felülete	Poliészter
Hajtás hátsó takarólemeze	Rozsdamentes acél 304
Szivattyúfej házszerelvénye	Acetál, Alumínium, Alumínium ötvözet, Polifenilén-szulfid (PPS), Polikarbonát (PC), Sárgaréz
Szivattyúfejvédő	Polikarbonát (PC)
Szivattyúfej görgőszerelvénye	MoS2-vel töltött nylon 6 (Nylatron), Polifenilén-szulfid (PPS), Rozsdamentes acél 316
Szivattyúfej rotorszerelvénye	Polifenilén-szulfid (PPS), Rozsdamentes acél 316
Szivattyúfej pályája	Polifenilén-szulfid (PPS)
Tömítések	Neoprene, PTFE
Szivattyúfej tömítései	Neoprene, PTFE
Kapcsolótábla	Üveggel töltött ABS műanyag

A felsorolt információk a teljes termékcsaládot lefedik.

Az egyes típusok/alkatrészek részletes leírását megtalálja a felhasználói kézikönyvben, vagy lépjen kapcsolatba a WMFTS képviselőjével.

Méreték



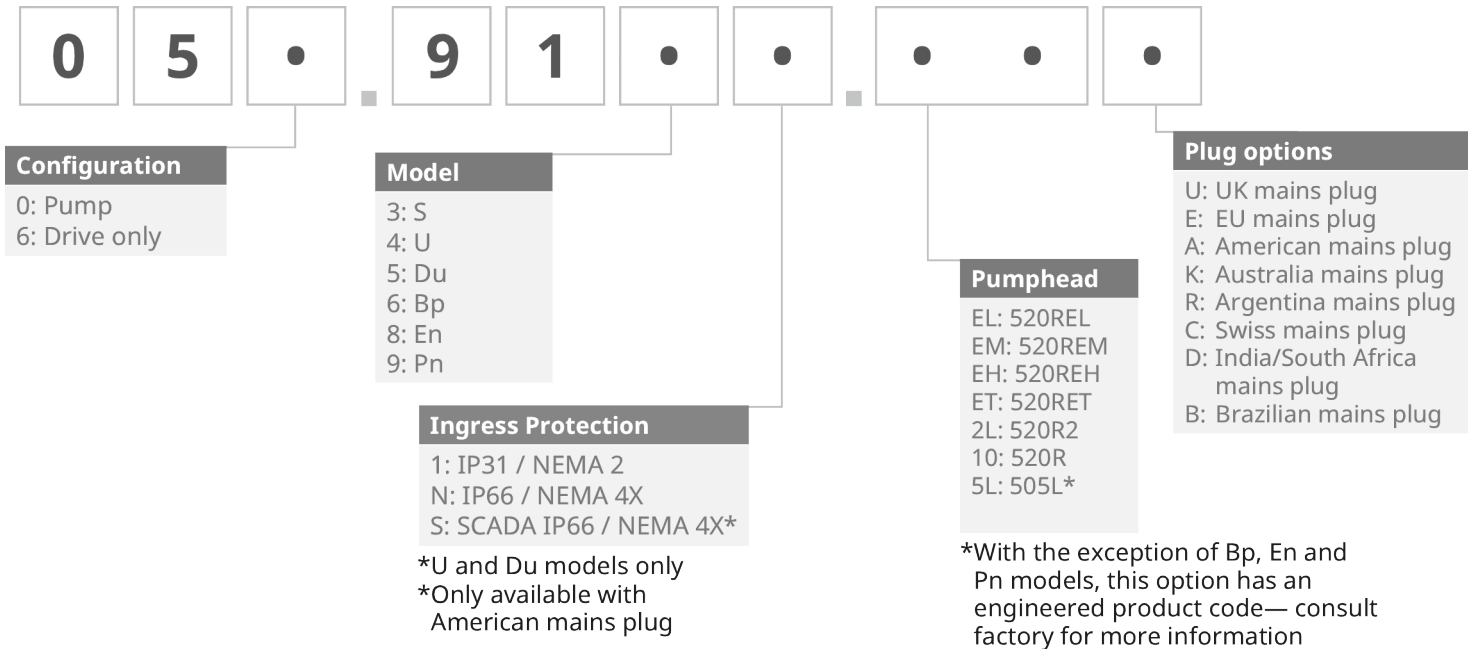
Vezérlési lehetőségek

Magyarázat a szivattyúhajtás-modellekhez														
530S	530SN	530U	530UN	530Du	530DuN	530Bp	530BpN	530US	530DuS	530En	530EnN	530Pn	530PnN	
Standard	Standard IP66 / NEMA 4X	Universal	Universal IP66 / NEMA 4X	Digital Universal	Digital Universal IP66 / NEMA 4X	Bus Pump / Profibus	Bus Pump / Profibus IP66 / NEMA 4X	Universal SCADA / IP66 / NEMA 4X	Digital Universal SCADA / IP66 / NEMA 4X	EtherNet/IP	EtherNet/IP / IP66 / NEMA 4X	PROFINET®	PROFINET® / IP66 / NEMA 4X	
Kézi vezérlés														
Szivattyúhajtás														
Intuitív billentyűzet és színes kijelző	✓	✓	✓	✓	✓	✓	✓	✓	✓	✓	✓	✓	✓	
Térfogatáram vagy fordulatszám kijelzésének kiválasztása	✓	✓	✓	✓	✓	✓	✓	✓	✓	✓	✓	✓	✓	
Teljes kalibrálás a térfogatáram mértékegységének megválasztásával	✓	✓	✓	✓	✓	✓	✓	✓	✓	✓	✓	✓	✓	
MemoDose funkció	✓	✓	✓	✓	✓	✓	✓	✓	✓	✓	✓	✓	✓	
Automatikus újraindítási funkció	✓	✓	✓	✓	✓	✓	✓	✓	✓	✓	✓	✓	✓	
Szivárgásérzékelés	✓	✓	✓	✓	✓	✓	✓	✓	✓	✓	✓	✓	✓	
Adagolás (hálózati vezérlés)											✓	✓	✓	
Távvezérlés														
Szivattyú hajtóegysége														
Konfigurálható indítás/leállítás, szivárgásérzékelő- és nyomáskapcsoló-bemenet az érintkező zárásával, 5 V-os TTL-lel vagy 24 V-os ipari logikai vezérlővel			✓	✓	✓	✓					✓	✓	✓	✓
Konfigurálható indítás/leállítás, szivárgásérzékelő- és nyomáskapcsoló-bemenet 110 V-os ipari logikai vezérlővel									✓	✓				
Irányváltás és az auto/kézi vezérlés váltásának bemenete az érintkező zárásával, 5 V-os TTL-lel vagy 24 V-os ipari logikai vezérlővel			✓	✓	✓	✓								
Irányváltás és az auto/kézi vezérlés váltásának bemenete 110 V-os ipari logikai vezérlővel									✓	✓				
A MemoDose távvezérlése (láb-/kézkapcsoló vagy logikai bemenet)			✓	✓	✓	✓								
Négy konfigurálható digitális állapotkimenet 24 V-os, 30 W-os relén keresztül				✓		✓								
Négy konfigurálható digitális állapotkimenet 110 V-os reléken keresztül									✓	✓				
Menüvel konfigurálható logikai kimenetek			✓		✓									
Távoli nyomás-/térfogatáram-érzékelők											✓	✓	✓	✓
Analóg fordulatszám-vezérlés														
Szivattyú hajtóegysége														
Teljesen konfigurálható bemenetek; 0–10 V vagy 4–20 mA			✓	✓	✓	✓				✓	✓			
Analóg kimenetek; 0–10 V, 4–20 mA			✓	✓	✓	✓				✓	✓			
Billentyűzettel/analóg bemenettel végzett méretezés (membrános szivattyúk kiváltása)					✓	✓				✓				
Fordulatszám-mérő frekvenciakimenete; 0–991 Hz			✓	✓	✓	✓								
2 db érzékelőbemenet, 4–20 mA vagy 0–1000 Hz*											✓	✓	✓	✓
Biztonság														
Szivattyú hajtóegysége														
3 szintű biztonsági PIN-kódos zár	✓	✓	✓	✓	✓	✓	✓	✓	✓	✓	✓	✓	✓	
Hálózati kommunikáció														
Szivattyú hajtóegysége														
RS485 hálózatvezérlés						✓				✓				
RS232 hálózatvezérlés					✓									
Digitális szivattyúparancsok (Profibus / Ethernet/IP)														
Szivattyú hajtóegysége														
PROFIBUS® DP V0								✓	✓					
PROFINET® (CC-B & Netload III. osztály)												✓	✓	
EtherNet/IP™											✓	✓		
9,6 kbit/s-tól 12 000 kbit/s-ig terjedő kommunikációs sebesség								✓	✓					
Hálózati sebesség: 10/100 Mb/s - teljes duplex működés											✓	✓		
Hálózati sebesség: 100 Mb/s - teljes duplex működés													✓	✓
A busz sebességének automatikus érzékelése								✓	✓					
Fordulatszám beállított értéke								✓	✓		✓	✓	✓	✓
Fordulatszám visszajelzése								✓	✓		✓	✓	✓	✓
Térfogatáram-kalibrálási funkció								✓	✓		✓	✓	✓	✓
Üzemórák száma								✓	✓		✓	✓	✓	✓
Fordulatszám-láló								✓	✓		✓	✓	✓	✓
Szivárgásérzékelés								✓	✓		✓	✓	✓	✓
Alacsony folyadékszint jelzése								✓	✓		✓	✓	✓	✓
Diagnosztikai visszajelzés								✓	✓		✓	✓	✓	✓
Áramlás összegző											✓	✓	✓	✓
Érzékelőkalibrálás											✓	✓	✓	✓

* Harmadik fél gyártók nyomás-/áramlásérzékelőinek széles választéka támogatott – lásd a kompatibilis érzékelők listáját a www.WMFTS.com/literature weboldalon

**Adagolás (hálózati/kézi) – Akár 100 recept tárolása helyben vagy hálózati vezérlésen keresztül. A funkciók között szerepel a térfogat, a térfogatáram, a csöpögésvédelem, a rámpa és az időkésleltetés. Futtassa ezeket tételenként helyi, hálózati vagy kézi billentyűzettel végzett vezérléssel.

Termékkódok



Tömlő: 1.6 mm-es falvastagságú tömlő az 520R modellhez

Tömlő belső átmérője	Tömlő	Pumpsil®	PureWeld XL®	Bioprene®	STA-PURE® PCS	STA-PURE® PFL	Marpene®
0,5 mm (1/50 hüvelyk)	112	913.A005.016	941.0005.016	933.0005.016			902.0005.016
0,8 mm (1/32 hüvelyk)	13	913.A008.016	941.0008.016	933.0008.016			902.0008.016
1,6 mm (1/16 hüvelyk)	14	913.A016.016	941.0016.016	933.0016.016	961.0016.016	966.0016.016	902.0016.016
3,2 mm (1/8 hüvelyk)	16	913.A032.016	941.0032.016	933.0032.016	961.0032.016	966.0032.016	902.0032.016
4,8 mm (3/16 hüvelyk)	25	913.A048.016	941.0048.016	933.0048.016	961.0048.016	966.0048.016	902.0048.016
6,4 mm (1/4 hüvelyk)	17	913.A064.016	941.0064.016	933.0064.016	961.0064.016	966.0064.016	902.0064.016
8,0 mm (5/16 hüvelyk)	18	913.A080.016	941.0800.016	933.0080.016	961.0080.016	966.0080.016	902.0080.016

Jogi nyilatkozat: Minden feltüntetett térfogatáram 20 °C-on (68 °F), szívó- és szállítófej nélkül szivattyúzott vízre vonatkozó érték. A jelen dokumentumban szereplő információk legjobb tudomásunk szerint helytállóak, de a Watson-Marlow Limited semmiféle felelősséget nem vállal a benne szereplő hibákért, és fenntartja a jogot a műszaki jellemzők értesítés nélküli módosítására. A felhasználó felelőssége biztosítani, hogy a termék az adott alkalmazásban történő használathoz megfelelő legyen. A Watson-Marlow, a LoadSure, a Pumpsil, a PureWeld XL, a Bioprene és a Marprene a Watson-Marlow Limited bejegyzett védjegye. A Tri-Clamp az Alfa Laval Corporate AB bejegyzett védjegye. A GORE és a STA-PURE a W.L. Gore and Associates bejegyzett védjegyei. Szivattyúk és tömlők rendelésekor tüntesse fel a termékkódot.

wmfts.com/global



06 June 2024