

530 Aandrijving met 520R pompkop



Pomp met behuizing uit de 500 serie

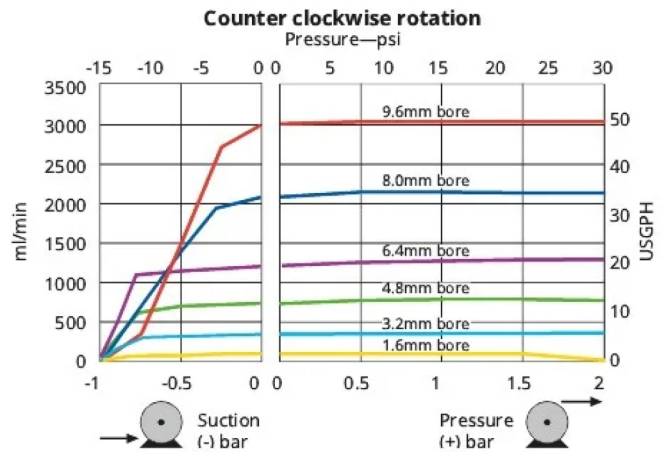
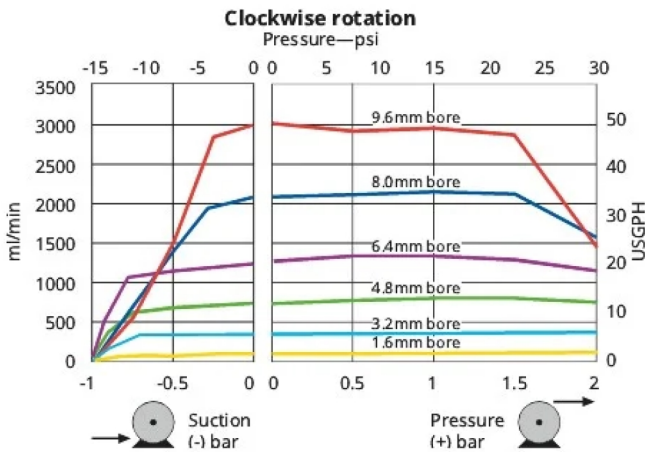
Kenmerken en voordelen

- Kleurendisplay en intuïtief menu zorgen voor visuele statusindicatie en minimale toetsaanslagen
- Opbrengst van 0,004 ml/min. (0,0006 USGPH) tot 3,5 L/min. (55,48 USGPH)
- 520R-, 520R2-, 520REL-, 520REM-, 520REH-, 520RET- en 505L pompkoppen zijn standaard leverbaar, andere zijn op aanvraag verkrijgbaar
- 2.200:1 snelheidscontrolebereik van 0,1 tpm tot 220 tpm met intervallen van 0,1 tpm
- Toetsenbord bevat PIN-blokkering met 3 beveiligingsniveaus
- IP31 (NEMA 2) en IP66 (NEMA 4X) cased pompen
- Dubbel voltage, 115 V/230 V 50/60 Hz
- Analoge/Digitale, RS232, RS485, PROFIBUS®, PROFINET®, SCADA en EtherNet/IP™-regeloptyes op afstand



530 Aandrijving met 520R pompkop prestaties

| 520R pompkoppen met twee afgeveerde rollers voor continue slangen met een wanddikte van 1,6 mm— Slangdiameter en opbrengst — L/min. (USGPH) | | | | | | | | |
|---|-------------|--------------------|------------------|-------------------|----------------------|------------------------|------------------------|--------|
| Slangmateriaal | Snelheid | 0,5 mm | 1,6 mm | 3,2mm | 4,8 mm | 6,4 mm | 8,0 mm | 9,6 mm |
| Pumpsil®, GORE® STA-PURE® pompslangen – Serie PCS, GORE® STA-PURE® pompslangen – Serie PFL | 0,1–220 tpm | 0,004-9,5 (0-0,15) | 0,04-97 (0-1,54) | 0,18-390 (0-6,18) | 0,40-870 (0,01-13,8) | 0,70-1.500 (0,01-23,8) | 1,10-2.400 (0,02-38) | n.v.t. |
| Marpren®, Biopren®, PureWeld XL® | 0,1–220 tpm | 0,004-9,0 (0-0,14) | 0,04-92 (0-1,46) | 0,17-370 (0-5,86) | 0,38-830 (0-13,2) | 0,67-1.500 (0,01-23,8) | 1,10-2.300 (0,02-36,5) | n.v.t. |



Technische specificaties

| | 530 Aandrijving met 520R pompkop |
|---|---|
| Aantal rollers pompkop | 2 |
| Aantal kanalen pompkop | 1 |
| Max. opbrengst | 2400 ml/min |
| Min. opbrengst | 0.004 ml/min |
| Max. opbrengst | 38.4 USGPH |
| Min. opbrengst | 0.0006 USGPH |
| Overbrengingsverhouding toerental aandrijving | 2200:1 |
| Toerental aandrijving | 0.1 - 220 tpm |
| Bedrijfstemperatuurbereik | 5 °C tot 40 °C |
| Bedrijfstemperatuurbereik | 40 °F tot 104 °F |
| Gewicht | 10.6 - 11.5 kg |
| Gewicht | 23.4 - 25.4 lbs |
| Gewicht aandrijving | 9.82, 10.7 kg |
| Gewicht aandrijving | 21.6, 23.6 lbs |
| Gewicht NEMA-module | 0.9 kg |
| Gewicht NEMA-module | 2 lbs |
| Besturingstypen | EtherNet/IP™, Op afstand analoog/digitaal, Profibus®, Profinet®, RS232, RS485, SCADA |
| Regelopties aandrijving | Bp, BpN, Du, DuN, DuS, En, EnN, Pn, PnN, S, SN, U, UN, US |
| Standaarden aandrijving | CE, cETLus, C-Tick, IRAM, NSF/ANSI 61 (voor Marprene-slangen en LoadSure-elementen), RoHS |
| Aandrijving bescherming tegen binnendringing (IP) | IP31, IP66, NEMA 2, NEMA 4X |
| Vochtigheid aandrijving | (Niet-condenserend) 80% tot 31 °C (88 °F) lineair afnemend tot 50% bij 40 °C (104 °F) |
| Geluid aandrijving | <70dBA op 1 m |
| Max. hoogte | 2000 m |
| Aandrijving Voedingsspanning | 115/230 V 1 fase 50/60 Hz 135 VA |
| Grootte compatibele slangdiameter | 0.5, 1.6, 3.2, 4.8, 6.4, 8 mm |

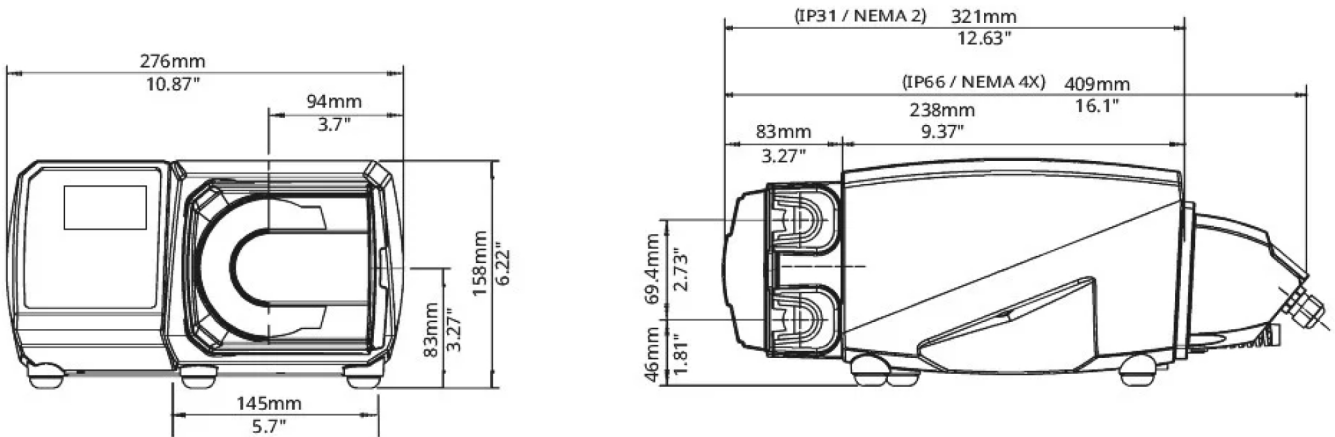
Constructie materialen

| | 530 Aandrijving met 520R pompkop |
|---------------------------------------|---|
| Lagers | Roestvrij staal |
| Aandrijfas | Stroomloos vernikkeld koolstofstaal |
| Afvoerpoort | Hytrel, PP (polypropyleen) |
| Behuizing aandrijving | Hoge druk spuitgietaluminium LM24 |
| Coating van behuizing van aandrijving | Polyester poedercoating voor buitengebruik, Voorbehandeling Alocrom |
| Geleideroller | Met MoS2 gevulde nylon 6 (Nylatron) |
| Toetsenbord/HMI aandrijving | Polyester |
| Achterste afsluitplaat aandrijving | Roestvrij staal 304 |
| Pompkopbehuizing | Acetaal, Aluminium, Aluminiumlegering, Messing, Polycarbonaat (PC), Polyfenyleensulfide (PPS) |
| Pompkopdeksel | Polycarbonaat (PC) |
| Pompkoproller | Met MoS2 gevulde nylon 6 (Nylatron), Polyfenyleensulfide (PPS), Roestvrij staal 316 |
| Pompkoprotor | Polyfenyleensulfide (PPS), Roestvrij staal 316 |
| Pompkop baan | Polyfenyleensulfide (PPS) |
| Afdichtingen | Neoprene, PTFE |
| Afdichtingen pompkop | Neoprene, PTFE |
| Schakelplaat | Met glas gevuld ABS-kunststof |

De vermelde informatie heeft betrekking op het volledige assortiment.

Voor gedetailleerde specificaties van individuele modellen/componenten kunt u de gebruikershandleiding raadplegen of contact opnemen met de vertegenwoordiger van WMFTS.

Afmetingen



Bedieningsopties

| Informatie over modellen met pomp aandrijving | | | | | | | | | | | | | | |
|---|-------------------------|-----------|--------------------------|-------------------|----------------------------------|---------------------|------------------------------------|----------------------------------|--|-------------|------------------------------|-----------|----------------------------|--------|
| 530S | 530SN | 530U | 530UN | 530Du | 530DuN | 530Bp | 530BpN | 530US | 530DuS | 530En | 530EnN | 530Pn | 530PnN | |
| Standaard | Standard IP66 / NEMA 4X | Universal | Universal IP66 / NEMA 4X | Digital Universal | Digital Universal IP66 / NEMA 4X | Bus Pomp / Profibus | Bus Pomp / Profibus IP66 / NEMA 4X | Universal SCADA / IP66 / NEMA 4X | Digital Universal SCADA / IP66 / NEMA 4X | EtherNet/IP | EtherNet/IP / IP66 / NEMA 4X | PROFINET® | PROFINET® / IP66 / NEMA 4X | |
| Handbediening | | | | | | | | | | | | | | |
| Pompaandrijving | | | | | | | | | | | | | | |
| | 530S | 530SN | 530U | 530UN | 530Du | 530DuN | 530Bp | 530BpN | 530US | 530DuS | 530En | 530EnN | 530Pn | 530PnN |
| Intutief toetsenbord en kleurenscherm | ✓ | ✓ | ✓ | ✓ | ✓ | ✓ | ✓ | ✓ | ✓ | ✓ | ✓ | ✓ | ✓ | ✓ |
| Keuze uit weergave van opbrengst of snelheid | ✓ | ✓ | ✓ | ✓ | ✓ | ✓ | ✓ | ✓ | ✓ | ✓ | ✓ | ✓ | ✓ | ✓ |
| Volledige kalibratie met een keuze uit opbrengst-eenheden | ✓ | ✓ | ✓ | ✓ | ✓ | ✓ | ✓ | ✓ | ✓ | ✓ | ✓ | ✓ | ✓ | ✓ |
| MemoDose-functie | ✓ | ✓ | ✓ | ✓ | ✓ | ✓ | ✓ | ✓ | ✓ | ✓ | ✓ | ✓ | ✓ | ✓ |
| Automatische herstartfunctie | ✓ | ✓ | ✓ | ✓ | ✓ | ✓ | ✓ | ✓ | ✓ | ✓ | ✓ | ✓ | ✓ | ✓ |
| Lekdetectie | ✓ | ✓ | ✓ | ✓ | ✓ | ✓ | ✓ | ✓ | ✓ | ✓ | ✓ | ✓ | ✓ | ✓ |
| Dosering (netwerkbesturing) | | | | | | | | | | | ✓ | ✓ | ✓ | ✓ |
| Op afstand te besturen | | | | | | | | | | | | | | |
| Pompaandrijvingen | | | | | | | | | | | | | | |
| | 530S | 530SN | 530U | 530UN | 530Du | 530DuN | 530Bp | 530BpN | 530US | 530DuS | 530En | 530EnN | 530Pn | 530PnN |
| Configureerbare Start/Stop, lekdetector- en drukschakelaaringang via contactsluiting of 5 V TTL of 24 V industrieel logisch signaal | | | ✓ | ✓ | ✓ | ✓ | | | | | ✓ | ✓ | ✓ | ✓ |
| Configureerbare Start/Stop, lekdetector en drukschakelaaringang via 110 V industrieel logisch signaal | | | | | | | | | ✓ | ✓ | | | | |
| Draairichting wijzigen en schakelbare automatische/handmatige ingang via contactsluiting of 5 V TTL of 24 V industrieel logisch signaal | | | ✓ | ✓ | ✓ | ✓ | | | | | | | | |
| Draairichting wijzigen en schakelbare automatische/handmatige ingang via 110 V TTL industrieel logisch signaal | | | | | | | | | ✓ | ✓ | | | | |
| Op afstand aan te sturen MemoDose (voet-/handschakelaar of logische ingang) | | | ✓ | ✓ | ✓ | ✓ | | | | | | | | |
| Vier configureerbare digitale statusuitgangen via relais van 24 V en 30 W. | | | | ✓ | | ✓ | | | | | | | | |
| Vier configureerbare digitale statusuitgangen via 110 V relais | | | | | | | | | ✓ | ✓ | | | | |
| Via software te configureren logische uitgangen | | | ✓ | | ✓ | | | | | | | | | |
| Druk/opbrengst sensoren op afstand | | | | | | | | | | | ✓ | ✓ | ✓ | ✓ |
| Analoge snelheidsregeling | | | | | | | | | | | | | | |
| Pompaandrijvingen | | | | | | | | | | | | | | |
| | 530S | 530SN | 530U | 530UN | 530Du | 530DuN | 530Bp | 530BpN | 530US | 530DuS | 530En | 530EnN | 530Pn | 530PnN |
| Volledig configureerbare ingangen; 0-10 V of 4-20 mA | | | ✓ | ✓ | ✓ | ✓ | | | ✓ | ✓ | | | | |
| Analoge uitgangen; 0-10 V, 4-20 mA | | | ✓ | ✓ | ✓ | ✓ | | | ✓ | ✓ | | | | |
| Slaglengte instellen via toetsenbord/analoge ingang (vervanging van membraanpompen) | | | | | ✓ | ✓ | | | | ✓ | | | | |
| Tacho frequentie uitgang; 0-991 Hz | | | ✓ | ✓ | ✓ | ✓ | | | | | | | | |
| 2x sensor inputs 4-20 mA of 0-1000 Hz* | | | | | | | | | | | ✓ | ✓ | ✓ | ✓ |
| Beveiliging | | | | | | | | | | | | | | |
| Pompaandrijvingen | | | | | | | | | | | | | | |
| | 530S | 530SN | 530U | 530UN | 530Du | 530DuN | 530Bp | 530BpN | 530US | 530DuS | 530En | 530EnN | 530Pn | 530PnN |
| PIN-blokkering met 3 beveiligingsniveaus | ✓ | ✓ | ✓ | ✓ | ✓ | ✓ | ✓ | ✓ | ✓ | ✓ | ✓ | ✓ | ✓ | ✓ |
| Netwerkkommunicatie | | | | | | | | | | | | | | |
| Pompaandrijvingen | | | | | | | | | | | | | | |
| | 530S | 530SN | 530U | 530UN | 530Du | 530DuN | 530Bp | 530BpN | 530US | 530DuS | 530En | 530EnN | 530Pn | 530PnN |
| RS485 netwerk besturing | | | | | ✓ | | | | ✓ | | | | | |
| RS232 netwerkbesturing | | | ✓ | | | | | | | | | | | |
| Digitale pompcommando's (Profibus / EtherNet/IP) | | | | | | | | | | | | | | |
| Pompaandrijvingen | | | | | | | | | | | | | | |
| | 530S | 530SN | 530U | 530UN | 530Du | 530DuN | 530Bp | 530BpN | 530US | 530DuS | 530En | 530EnN | 530Pn | 530PnN |
| PROFIBUS® DP V0 | | | | | | | ✓ | ✓ | | | | | | |
| PROFINET® (CC-B & Netload Class III) | | | | | | | | | | | | | ✓ | ✓ |
| EtherNet/IP™ | | | | | | | | | | | ✓ | ✓ | | |
| Communicatiesnelheden 9,6 kbits/s tot maximaal 12.000 kbits/s | | | | | | | ✓ | ✓ | | | | | | |
| Netwerksnelheid: 10/100Mbps - Full Duplex-werking | | | | | | | | | | | ✓ | ✓ | | |
| Netwerksnelheid: 100Mbps - Full Duplex-werking | | | | | | | | | | | | | ✓ | ✓ |
| Automatische detectie bussnelheid | | | | | | | ✓ | ✓ | | | | | | |
| Snelheidsinstellingspunt | | | | | | | ✓ | ✓ | | | ✓ | ✓ | ✓ | ✓ |
| Snelheid terugkoppeling | | | | | | | ✓ | ✓ | | | ✓ | ✓ | ✓ | ✓ |
| Opbrengstkalibratie-functie | | | | | | | ✓ | ✓ | | | ✓ | ✓ | ✓ | ✓ |
| Bedrijfsuren | | | | | | | ✓ | ✓ | | | ✓ | ✓ | ✓ | ✓ |
| Toerenteller | | | | | | | ✓ | ✓ | | | ✓ | ✓ | ✓ | ✓ |
| Lekdetectie | | | | | | | ✓ | ✓ | | | ✓ | ✓ | ✓ | ✓ |
| Alarm bij laag vloeistofniveau | | | | | | | ✓ | ✓ | | | ✓ | ✓ | ✓ | ✓ |
| Diagnostische terugkoppeling | | | | | | | ✓ | ✓ | | | ✓ | ✓ | ✓ | ✓ |
| Opbrengst totaal teller | | | | | | | | | | | ✓ | ✓ | ✓ | ✓ |
| Sensor instelling | | | | | | | | | | | ✓ | ✓ | ✓ | ✓ |
| Dosering (netwerkbesturing)** | | | | | | | | | | | ✓ | ✓ | ✓ | ✓ |

