

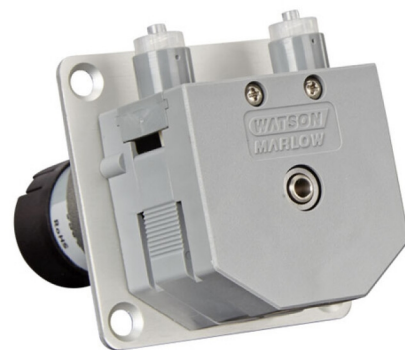
# 400FD/M1

čerpadla řady 400/M pro montáž na panel

**WATSON  
MARLOW**  
Pumps

## Vlastnosti a výhody

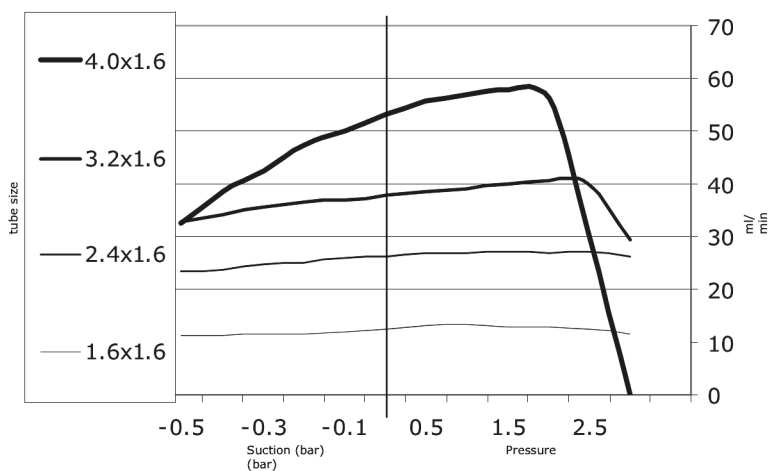
- Kompaktní 1kanálová konstrukce čerpadla
- Pracuje s hadicemi o tloušťce stěny 1.6 mm a spojkami Luer
- Kompletní čerpadlo s motorem nebo pouze jako hlava čerpadla
- Hlava čerpadla je k dispozici z PVDF pro lepší chemickou kompatibilitu



## Výkon 400FD/M1

Průtoky (ml/min), hadice Bioprene se stěnou 1,6 mm														
Vnitřní průměr hadice (mm)	Otáčky (ot./min)													
	4	5	10	12	20	25	40	70	75	100	160	200	270	350
1,6	0,44	0,55	1,1	1,32	2,2	2,7	4,4	7,66	8,2	11	17,4	22	29	38
2,4	0,96	1,2	2,4	2,9	4,8	6,0	9,6	16,8	18	24	38,3	48	64,8	84
3,2	1,6	2,1	4,1	4,9	8,2	10	16	28,8	31	41	65,4	82	111,4	144
4,0	2,4	3,0	5,9	7,1	11	14	23	41	44	59	94,6	118	160	207

## Suction/Pressure chart



## Technické specifikace

	400FD/M1
Typy motorů	Stejnoseměrný motor s pevnými otáčkami
Varianty hlav čerpadla	M1
Počet kanálů hlavy čerpadla	1
Max. provozní otáčky	350 ot./min
Napájecí napětí	24 V DC
Spotřeba energie:	5W
Převodový poměr převodovky	Ozub; 30:1, 75:1, 250:1
Vnitřní průměr kompatibilního hadicového vedení	1.6, 2.4, 3.2, 4 mm
Tloušťka stěny kompatibilního hadicového vedení	1.6 mm

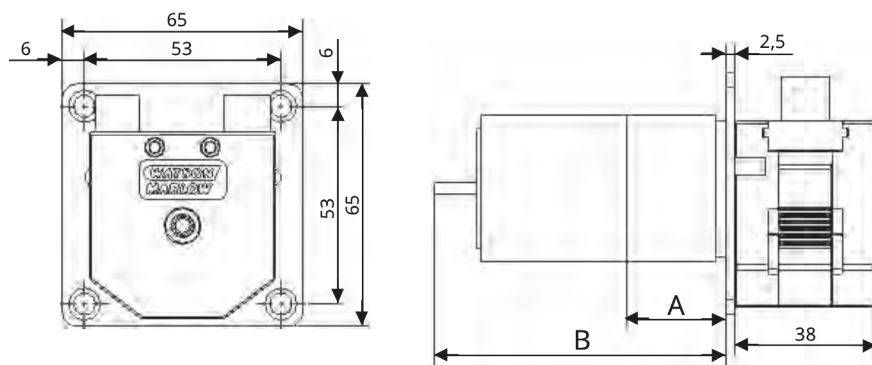
## Konstrukční materiály

	400FD/M1
Sestava rotoru hlavy čerpadla	Acetal (černý), Nerezová ocel
Sestava válečku hlavy čerpadla	Acetal (černý)
Hadicová dráha hlavy čerpadla	Acetal (šedý)
Čelní deska	Eloxovaný hliník
Hnací hřídel	Kyselinovzdorná nerezová ocel

Uvedené informace se týkají celé produktové řady.

Podrobné specifikace jednotlivých modelů/součástí naleznete v uživatelské příručce nebo se obraťte na zástupce společnosti WMFTS.

## Rozměry 400FD/M1



<b>Typ motoru</b>	<b>400FD/M1 5 W.</b>
Rozměr A	L=26,5 mm × &#x2300 9,6 mm
Rozměr B	L=85,3 mm* × &#x2300 39,6 mm

\*= maximální délka za montážní deskou

## Produktové kódy

Produktové kódy čerpadla			
Typ motoru	Napětí	Otáčky (ot./min)	Produktový kód
Standardní DC 5 W	24-30 V DC	200	040.ES1M.E1C
Standardní DC 5 W	24-30 V DC	100	040.EP1M.E1C
Standardní DC 5 W	24-30 V DC	40	040.EH1M.E1C
Standardní DC 5 W	24-30 V DC	12	040.E81M.E1C
Úsporný DC 5 W	24 V DC	350	040.BU1M.E1C
Úsporný DC 5 W	24 V DC	200	040.BS1M.E1C
Úsporný DC 5 W	24 V DC	75	040.BN1M.E1C
Úsporný DC 5 W	24 V DC	25	040.BC1M.E1C
Bezkartáčový DC 5 W	24 V DC	270	040.FQ1M.E1C
Bezkartáčový DC 5 W	24 V DC	160	040.FK1M.E1C
Bezkartáčový DC 5 W	24 V DC	70	040.FK1M.E1C
Bezkartáčový DC 5 W	24 V DC	20	040.F91M.E1C

Produktové kódy hadic				
Vnitřní průměr/stěna	Bioprene	Tygon® E-3603	Silikon vulkanizovaný peroxidem	Připojuje se k
1,6/1,6 mm	049.EF6M.E16	049.ET6M.E16	049.EH6M.E16	FTLL, viz přenosová spojení níže
2,4/1,6 mm	049.EF6M.E24	049.ET6M.E24	049.EH6M.E24	FTLL, viz přenosová spojení níže
3,2/1,6 mm	049.EF6M.E32	049.ET6M.E32	049.EH6M.E32	FTLL, viz přenosová spojení níže
4,0/1,6 mm	049.EF6M.E40	049.ET6M.E40	049.EH6M.E40	FTLL, viz přenosová spojení níže

Přenosová spojení	
Připojuje se k	Objednací kódy
Vnitřní průměr trubky 1,6	FTLL210-6005
Vnitřní průměr trubky 2,4	FTLL220-6005
Vnitřní průměr trubky 3,2	FTLL230-6005
Vnitřní průměr trubky 4,0	FTLL240-6005
Vnitřní průměr trubky 4,8	FTLL250-6005

Zřeknutí se odpovědnosti: Všechny uvedené průtoky byly získány čerpáním vody při 20 °C (68 °F) s nulovou sací a výtlačnou výškou. Watson-Marlow, Pumpsil, PureWeld XL, Bioprene a Marprene jsou obchodní známky společnosti Watson Marlow Limited. Zřeknutí se odpovědnosti: Informace uvedené v tomto dokumentu jsou v době vydání považovány za správné. Společnost Watson-Marlow Limited však nepřebírá žádnou zodpovědnost za jakoukoli v něm obsaženou chybu, a vyhrazuje si právo měnit specifikace bez předchozího upozornění. GORE a STA-PURE jsou ochranné známky společnosti W. L. Gore & Associates. Při objednávce čerpadel a hadicových vedení uveďte produktový kód.

[wmfts.com/global](http://wmfts.com/global)



31 July 2023