

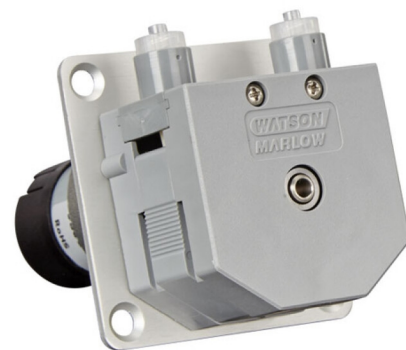
400FD/M1

Pumper i 400/M-serien til panelmontering

**WATSON
MARLOW**
Pumps

Funktioner og fordele

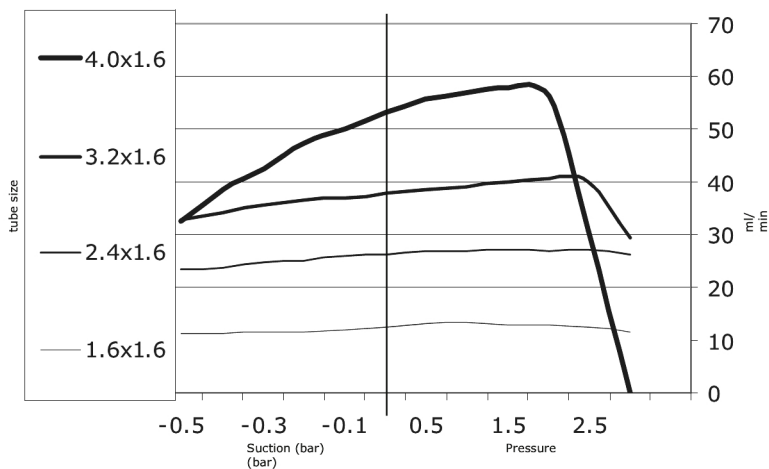
- 1 kanal kompakt pumpedesign
- Fungerer på slanger med vægtykkelse på 1.6 mm og Luer-stik
- Komplet pumpe med motor, eller kun som pumpehoved
- Pumpehoved kan leveres i PVDF for større Kemisk kompatibilitet



400FD/M1 ydeevne

Flowhastigheder (ml/min) 1,6 mm Bioprene vægslange														
Indvendig slangediameter (mm)	Hastighed (rpm)													
	4	5	10	12	20	25	40	70	75	100	160	200	270	350
1,6	0,44	0,55	1,1	1,32	2,2	2,7	4,4	7,66	8,2	11	17,4	22	29	38
2,4	0,96	1,2	2,4	2,9	4,8	6,0	9,6	16,8	18	24	38,3	48	64,8	84
3,2	1,6	2,1	4,1	4,9	8,2	10	16	28,8	31	41	65,4	82	111,4	144
4,0	2,4	3,0	5,9	7,1	11	14	23	41	44	59	94,6	118	160	207

Suction/Pressure chart



Tekniske specifikationer

	400FD/M1
Motortyper	DC-motor med fast hastighed
Mulige pumpehoveder	M1
Pumpehovedets antal kanaler	1
Maks. driftshastighed	350 rpm
Forsyningsspænding	24 VDC
Strømforbrug	5W
Udveksling i gearkasse	Spur; 30:1, 75:1, 250:1
Kompatibel hulstørrelse på slanger	1.6, 2.4, 3.2, 4 mm
Kompatibel vægtykkelse på slanger	1.6 mm

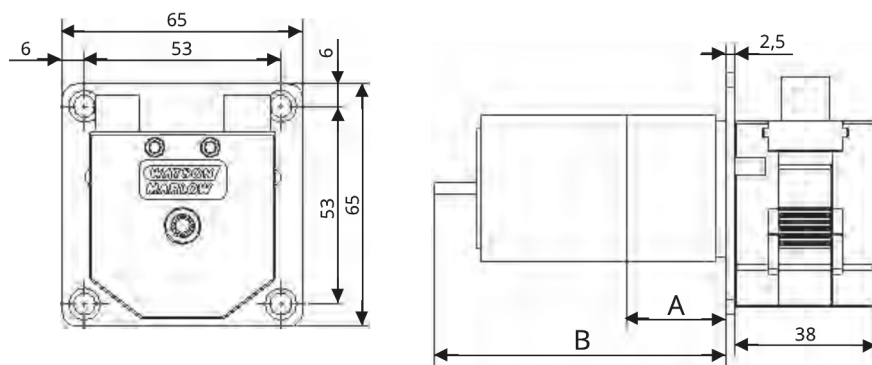
Konstruktionsmaterialer

	400FD/M1
Rotorsamling til pumpehoved	Acetal (sort), Rustfrit stål
Rullesamling til pumpehoved	Acetal (sort)
Pumpehovedets pumpehus	Acetal (grå)
Frontplade	Anodiseret aluminium
Drivaksel	Syrefast rustfrit stål

De anførte informationer dækker hele området.

For detaljerede specifikationer for de individuelle modeller/komponenter henvises til brugervejledningen eller kontakt WMFTS-repræsentanten.

400FD/M1 dimensioner



Motor type	400FD/M1 5 W.
Dimension A	L = 26,5 mm x & # x2300 9,6 mm
Dimension B	L = 85,3 mm * x & # x2300 39,6 mm

* = maksimal længde bag monteringsplade

Produktkoder

Produktkoder for pumpehoved			
Motortype	Spænding	Hastighed (rpm)	Produktkode
Standard DC 5 W	24-30 VDC	200	040.ES1M.E1C
Standard DC 5 W	24-30 VDC	100	040.EP1M.E1C
Standard DC 5 W	24-30 VDC	40	040.EH1M.E1C
Standard DC 5 W	24-30 VDC	12	040.E81M.E1C
Økonomi DC 5 W	24 VDC	350	040.BU1M.E1C
Økonomi DC 5 W	24 VDC	200	040.BS1M.E1C
Økonomi DC 5 W	24 VDC	75	040.BN1M.E1C
Økonomi DC 5 W	24 VDC	25	040.BC1M.E1C
Børsteløs DC 5 W	24 VDC	270	040.FT1M.E1C
Børsteløs DC 5 W	24 VDC	160	040.FQ1M.E1C
Børsteløs DC 5 W	24 VDC	70	040.FK1M.E1C
Børsteløs DC 5 W	24 VDC	20	040.F91M.E1C

Produktkoder for slanger				
Boring/væg	Bioprene	Tygon® E-3603	Peroxid hærdet silikone	Opretter forbindelse til
1,6/1,6 mm	049.EF6M.E16	049.ET6M.E16	049.EH6M.E16	FTLL, se overførelstilslutninger nedenfor
2,4/1,6 mm	049.EF6M.E24	049.ET6M.E24	049.EH6M.E24	FTLL, se overførelstilslutninger nedenfor
3,2/1,6 mm	049.EF6M.E32	049.ET6M.E32	049.EH6M.E32	FTLL, se overførelstilslutninger nedenfor
4,0/1,6 mm	049.EF6M.E40	049.ET6M.E40	049.EH6M.E40	FTLL, se overførelstilslutninger nedenfor

Overfør forbindelser	
Opretter forbindelse til	Bestillingskoder
Slangens indvendige diameter 1,6	FTLL210-6005
Slangens indvendige diameter 2,4	FTLL220-6005
Slangens indvendige diameter 3,2	FTLL230-6005
Slangens indvendige diameter 4,0	FTLL240-6005
Slangens indvendige diameter 4,8	FTLL250-6005

Ansvarsfraskrivelse: Alle viste flowhastigheder blev opnået ved at pumpe vand ved 20 °C (68 °F) uden suge- og fødehoveder. Watson-Marlow, Pumpsil, PureWeld XL, Bioprene og Marprene er Watson-Marlow Limiteds varemærker. Ansvarsfraskrivelse: Oplysningerne i dette dokument anses for at være korrekte, men Watson-Marlow Limited påtager sig intet ansvar for fejl deri og forbeholder sig retten til at ændre de tekniske data uden varsel. GORE og STA-PURE er W. L. Gore & Associates' varemærker. Oplys produktkoden ved bestilling af pumper og slanger.

wmfts.com/global



31 July 2023