

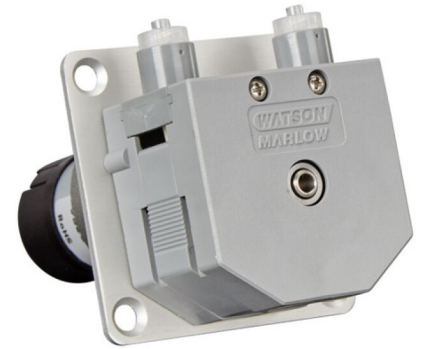
400FD/M1

Bombas de montaje en panel serie 400/M

**WATSON
MARLOW**
Pumps

Características y ventajas

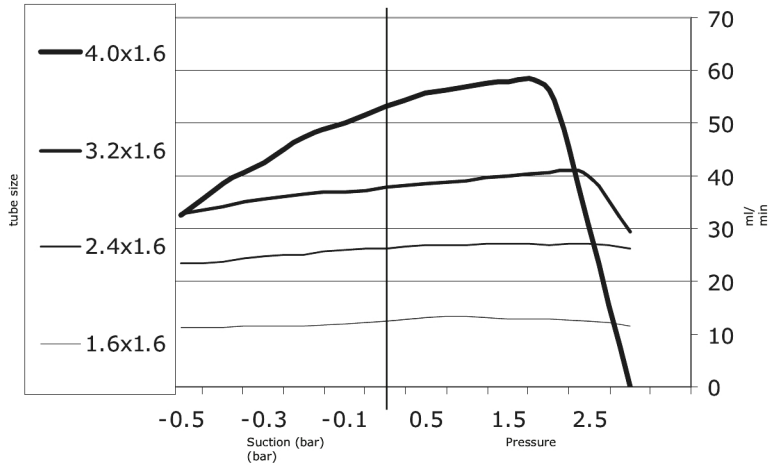
- Diseño de bomba compacto con 1 canales
- Funciona con tubos con espesor de pared de 1.6 mm y conectores Luer
- Bomba completa con motor o solo como cabezal
- Cabezal disponible en PVDF, para mayor compatibilidad química



Rendimiento de 400FD/M1

Caudales (ml/min) de tubo Bioprene con pared de 1,6 mm														
Diámetro interno (mm)	Velocidad (rpm)													
	4	5	10	12	20	25	40	70	75	100	160	200	270	350
1,6	0,44	0,55	1,1	1,32	2,2	2,7	4,4	7,66	8,2	11	17,4	22	29	38
2,4	0,96	1,2	2,4	2,9	4,8	6,0	9,6	16,8	18	24	38,3	48	64,8	84
3,2	1,6	2,1	4,1	4,9	8,2	10	16	28,8	31	41	65,4	82	111,4	144
4,0	2,4	3,0	5,9	7,1	11	14	23	41	44	59	94,6	118	160	207

Suction/Pressure chart



Especificaciones técnicas

	400FD/M1
Tipos de motor	Motor de CC de velocidad fija
Opciones de cabezal	M1
Número de canales del cabezal	1
Velocidad máxima de trabajo	350 rpm
Tensión de alimentación	24 V CC
Consumo eléctrico	5W
Relación del reductor	Espolón; 30:1, 75:1, 250:1
Diámetro interno de tubo compatible	1.6, 2.4, 3.2, 4 mm
Espesor de pared de tubo compatible	1.6 mm

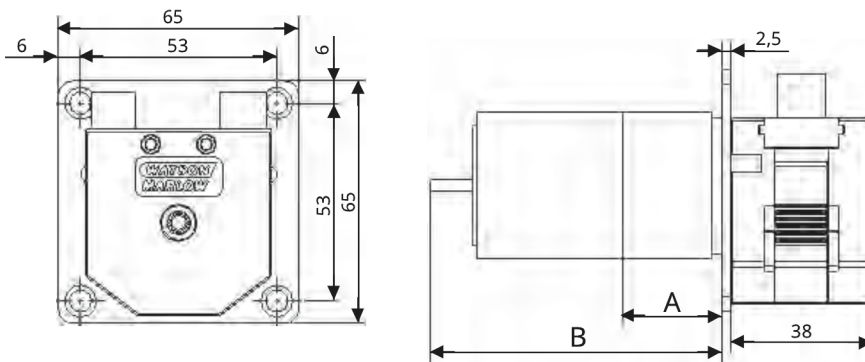
Materiales de construcción

	400FD/M1
Montaje del rotor del cabezal	Acero inoxidable y, Acetal (negro)
Montaje de rodillos del cabezal	Acetal (negro)
Pista de cabezal	Acetal (gris)
Placa frontal	Aluminio anodizado
Eje motriz	Acero inoxidable resistente al ácido

La información que se muestra cubre la gama completa.

Para obtener especificaciones detalladas de modelos/componentes individuales, consulte el manual del usuario o póngase en contacto con un representante de WMFTS.

Dimensiones de 400FD/M1



Tipo de motor	400FD/M1 5W
Dimensión A	L=26,5mm x 2300 9,6mm
Dimensión B	L=85,3mm* x 2300 39,6mm

*=longitud máxima detrás de la placa de montaje

Códigos de productos

Códigos de producto de la bomba			
Tipo de motor	Tensión	Velocidad (rpm)	Código de producto
Estándar de CC y 5W	24-30 V CC	200	040.ES1M.E1C
Estándar de CC y 5W	24-30 V CC	100	040.EP1M.E1C
Estándar de CC y 5W	24-30 V CC	40	040.EH1M.E1C
Estándar de CC y 5W	24-30 V CC	12	040.E81M.E1C
Económico de CC y 5W	24 V CC	350	040.BU1M.E1C
Económico de CC y 5W	24 V CC	200	040.BS1M.E1C
Económico de CC y 5W	24 V CC	75	040.BN1M.E1C
Económico de CC y 5W	24 V CC	25	040.BC1M.E1C
Sin escobillas de CC y 5W	24 V CC	270	040.FT1M.E1C
Sin escobillas de CC y 5W	24 V CC	160	040.FQ1M.E1C
Sin escobillas de CC y 5W	24 V CC	70	040.FK1M.E1C
Sin escobillas de CC y 5W	24 V CC	20	040.F91M.E1C

Códigos de producto de los tubos				
Diámetro interno/pared	Bioprene	Tygon® E-3603	Silicona curada con peróxido	Se conecta a
1,6/1,6 mm	049.EF6M.E16	049.ET6M.E16	049.EH6M.E16	FTLL, consulte las conexiones de transferencia a continuación
2,4/1,6 mm	049.EF6M.E24	049.ET6M.E24	049.EH6M.E24	FTLL, consulte las conexiones de transferencia a continuación
3,2/1,6 mm	049.EF6M.E32	049.ET6M.E32	049.EH6M.E32	FTLL, consulte las conexiones de transferencia a continuación
4,0/1,6 mm	049.EF6M.E40	049.ET6M.E40	049.EH6M.E40	FTLL, consulte las conexiones de transferencia a continuación

Conexiones de transferencia	
Se conecta a	Códigos para pedidos
Diámetro interno de tubo 1,6	FTLL210-6005
Diámetro interno de tubo 2,4	FTLL220-6005
Diámetro interno de tubo 3,2	FTLL230-6005
Diámetro interno de tubo 4,0	FTLL240-6005
Diámetro interno de tubo 4,8	FTLL250-6005

Descargo de responsabilidad: Todos los caudales indicados se obtuvieron bombeando agua a 20 °C (68 °F) con alturas de succión y descarga iguales a cero. Watson-Marlow, Pumpsil, PureWeld XL, Bioprene y Marprene son marcas registradas de Watson-Marlow Limited. Descargo de responsabilidad: La información contenida en este documento se considera correcta; sin embargo Watson-Marlow Limited no acepta responsabilidad por los errores que pueda contener y se reserva el derecho de alterar estas especificaciones sin previo aviso. GORE y STA-PURE son marcas registradas de W. L. Gore & Associates. Recuerde indicar el código del producto en sus pedidos de bombas y tubos.

wmfts.com/global



31 July 2023