

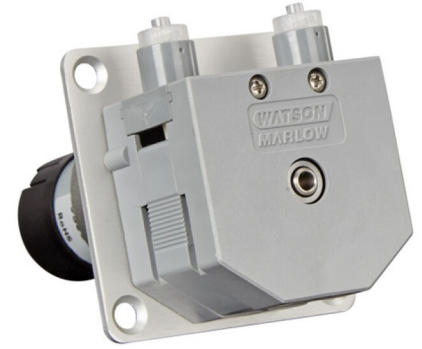
400FD/M1

**WATSON
MARLOW**
Pumps

400/M-sarjan paneeliin asennettavat pumput

Ominaisuudet ja edut

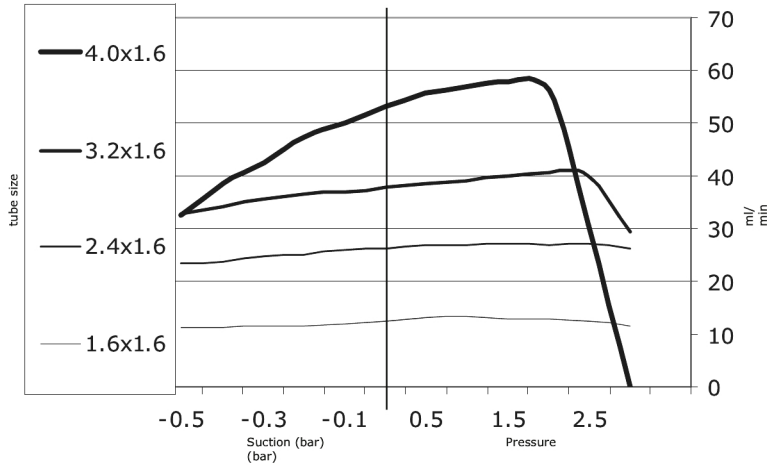
- 1 kompakti kanavapumppumalli
- Toimii 1.6 mm:n seinämävahvuudella varustettujen letkujen ja Luer-liittimien kanssa
- Täydellinen pumppu, jossa on moottori tai pelkkä pumppupää
- Pumppupää saatavana PVDF:nä, mikä parantaa kemiallista yhteensopivuutta



400FD/M1 suorituskyky

Virtausnopeudet (ml/min) 1,6 mm:n seinämän Bioprene-letkulla														
Letkun sisähalkaisija (mm)	Nopeus (rpm)													
	4	5	10	12	20	25	40	70	75	100	160	200	270	350
1,6	0,44	0,55	1,1	1,32	2,2	2,7	4,4	7,66	8,2	11	17,4	22	29	38
2,4	0,96	1,2	2,4	2,9	4,8	6,0	9,6	16,8	18	24	38,3	48	64,8	84
3,2	1,6	2,1	4,1	4,9	8,2	10	16	28,8	31	41	65,4	82	111,4	144
4,0	2,4	3,0	5,9	7,1	11	14	23	41	44	59	94,6	118	160	207

Suction/Pressure chart



Tekniset tiedot

	400FD/M1
Moottorityytit	Kiinteänopeuksinen DC-moottori
Pumppupäävaihtoehdot	M1
Pumppupään kanavien lukumäärä	1
Suurin käyttönopeus	350 rpm
Syöttöjännite	24 VDC
Virrankulutus	5W
Vaihteiston välityssuhteet	Spur; 30:1, 75:1, 250:1
Yhteensopivan letkun sisähalkaisija	1,6, 2,4, 3,2, 4 mm
Yhteensopivan letkun seinämän paksuus	1,6 mm

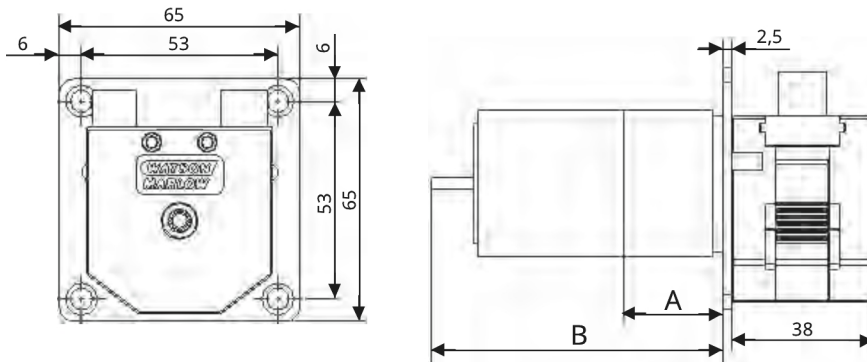
Rakennemateriaalit

	400FD/M1
Pumppupään roottori osineen	Asetaali (musta), Ruostumaton teräs
Pumppupään rulla osineen	Asetaali (musta)
Pumppupään ura	Asetaali (harmaa)
Etulevy	Eloksoitu alumiini
Vetoakseli	Haponkestävä ruostumaton teräs

Luetellut tiedot kattavat koko alueen.

Tarkempia tietoja yksittäisistä malleista/komponenteista on käyttöoppaassa. Voit myös ottaa yhteyttä WMFTS:n edustajaan.

400FD/M1 mitat



Moottorin tyyppi	400 FD/M1 5 W
Mitta A	L=26,5 mm x ⌀ 9,6 mm.
Mitta B	L=85,3 mm* x ⌀ 39,6 mm.

* = suurin pituus kiinnityslevyn takaa mitattuna

Tuotekoodit

Pumppujen tuotekoodit			
Moottorin tyyppi	Jännite	Nopeus (rpm)	Tuotekoodi
Vakio DC 5 W	24-30 VDC	200	040.ES1M.E1C
Vakio DC 5 W	24-30 VDC	100	040.EP1M.E1C
Vakio DC 5 W	24-30 VDC	40	040.EH1M.E1C
Vakio DC 5 W	24-30 VDC	12	040.E81M.E1C
Taloudellinen DC 5 W	24 VDC	350	040.BU1M.E1C
Taloudellinen DC 5 W	24 VDC	200	040.BS1M.E1C
Taloudellinen DC 5 W	24 VDC	75	040.BN1M.E1C
Taloudellinen DC 5 W	24 VDC	25	040.BC1M.E1C
Harjaton DC 5 W	24 VDC	270	040.FT1M.E1C
Harjaton DC 5 W	24 VDC	160	040.FQ1M.E1C
Harjaton DC 5 W	24 VDC	70	040.FK1M.E1C
Harjaton DC 5 W	24 VDC	20	040.F91M.E1C

Letkujen tuotekoodit				
Sisähalkaisija/seinä	Bioprene	Tygon® E-3603	Peroksidikivetetty silikoni	Liitetään kohteeseen
1,6/1,6 mm.	049.EF6M.E16	049.ET6M.E16	049.EH6M.E16	FLL, katso alla olevat siirtoyhteydet
2,4/1,6 mm.	049.EF6M.E24	049.ET6M.E24	049.EH6M.E24	FLL, katso alla olevat siirtoyhteydet
3,2/1,6 mm.	049.EF6M.E32	049.ET6M.E32	049.EH6M.E32	FLL, katso alla olevat siirtoyhteydet
4,0/1,6 mm.	049.EF6M.E40	049.ET6M.E40	049.EH6M.E40	FLL, katso alla olevat siirtoyhteydet

Siirtoyhteydet	
Liitetään kohteeseen	Tilauskoodit
Letkun sisähalkaisija 1,6	FTLL210-6005
Letkun sisähalkaisija 2,4	FTLL220-6005
Letkun sisähalkaisija 3,2	FTLL230-6005
Letkun sisähalkaisija 4,0	FTLL240-6005
Letkun sisähalkaisija 4,8	FTLL250-6005

Vastuuvapauslauseke: Kaikki näytetyt virtausnopeudet saatiin pumppaamalla vettä 20 °C:ssa (68 °F) ilman imu- ja syöttökorkeutta. Watson-Marlow, Pumpsil, PureWeld XL, Bioprene ja Marprene ovat Watson-Marlow Limitedin tavaramerkkejä. Vastuuvapauslauseke: Tämän asiakirjan sisältämien tietojen uskotaan olevan paikkansapitävät, mutta Watson-Marlow Limited ei vastaa sen sisältämistä virheistä ja pidättää oikeuden muuttaa määrityksiä ilman erillistä ilmoitusta. GORE ja STA-PURE ovat W. L. Gore & Associatesin tavaramerkkejä. Ilmoita tuotekoodi pumppujen ja letkujen tilaamisen yhteydessä.

wmfts.com/global



31 July 2023