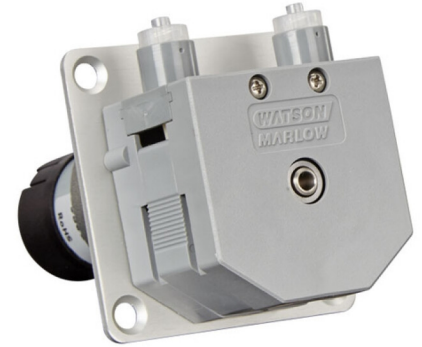


400FD/M1

Pompe per montaggio a pannello serie 400/M

Caratteristiche e vantaggi

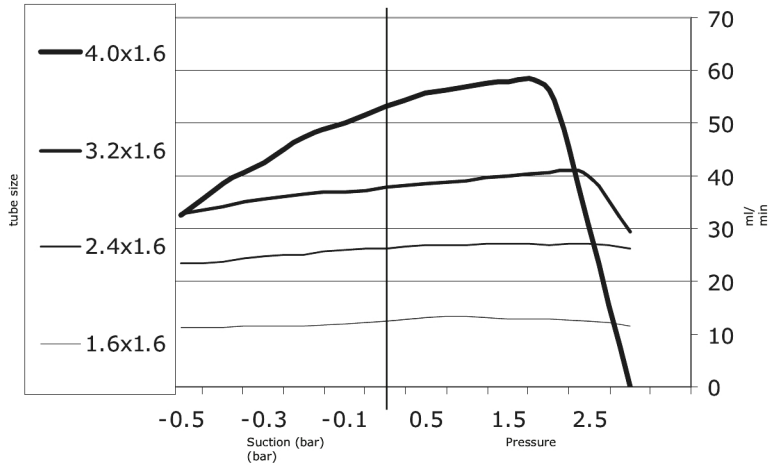
- Struttura compatta della pompa a 1 canali
- Funziona con tubo con spessore parete di 1.6 mm e connettori Luer
- Pompa completa con motore, o solo come testa
- Testa disponibile in PVDF per una maggiore compatibilità chimica



Prestazioni 400FD/M1

Portate (ml/min) tubo in Bioprene con parete da 1,6 mm														
Diametro interno tubo (mm)	Velocità (giri/min)													
	4	5	10	12	20	25	40	70	75	100	160	200	270	350
1,6	0,44	0,55	1,1	1,32	2,2	2,7	4,4	7,66	8,2	11	17,4	22	29	38
2,4	0,96	1,2	2,4	2,9	4,8	6,0	9,6	16,8	18	24	38,3	48	64,8	84
3,2	1,6	2,1	4,1	4,9	8,2	10	16	28,8	31	41	65,4	82	111,4	144
4,0	2,4	3,0	5,9	7,1	11	14	23	41	44	59	94,6	118	160	207

Suction/Pressure chart



Specifiche tecniche

	400FD/M1
Tipi di motore	Motore CC a velocità costante
Opzioni testa	M1
Numero di canali della testa	1
Velocità di esercizio max	350 giri/min
Tensione di alimentazione	24 VDC
Potenza assorbita	5W
Rapporto riduttore	Corona dentata; 30:1, 75:1, 250:1
Diametro interno tubo compatibile	1.6, 2.4, 3.2, 4 mm
Spessore parete tubo compatibile	1.6 mm

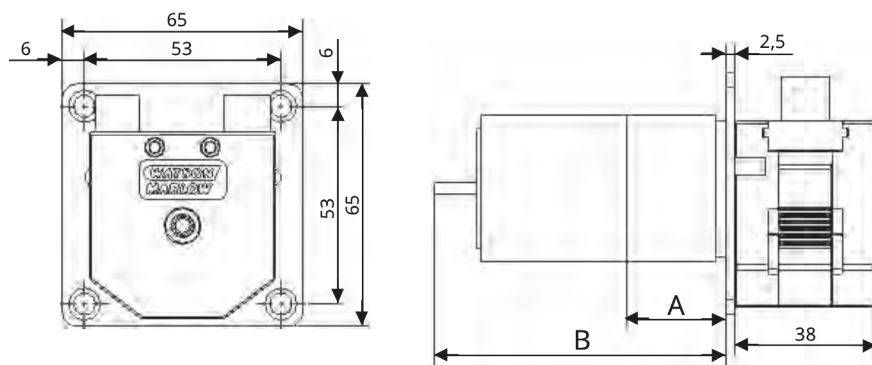
Materiali di costruzione

	400FD/M1
Gruppo del rotore testa	Acciaio inox, Acetale (nero)
Gruppo del rullo testa	Acetale (nero)
Corpo testa	Acetale (grigio)
Piastra frontale	Alluminio anodizzato
Albero di azionamento	Acciaio inox resistente agli acidi

Le informazioni elencate coprono l'intera gamma.

Per le specifiche dettagliate dei singoli modelli/componenti, fare riferimento al manuale dell'utente o contattare il rappresentante della WMFTS.

Dimensioni 400FD/M1



Tipo di motore	400FD/M1 5 W
Dimensione A	L=26,5 mm x ⌀ 9,6 mm
Dimensione B	L=85,3 mm* x ⌀ 39,6 mm

*= lunghezza massima dietro la piastra di montaggio

Codici prodotto

Codici prodotto pompa			
Tipo di motore	Tensione	Velocità (giri/min)	Codice prodotto
Standard CC 5 W	24-30 VDC	200	040.ES1M.E1C
Standard CC 5 W	24-30 VDC	100	040.EP1M.E1C
Standard CC 5 W	24-30 VDC	40	040.EH1M.E1C
Standard CC 5 W	24-30 VDC	12	040.E81M.E1C
Economy CC 5 W	24 VDC	350	040.BU1M.E1C
Economy CC 5 W	24 VDC	200	040.BS1M.E1C
Economy CC 5 W	24 VDC	75	040.BN1M.E1C
Economy CC 5 W	24 VDC	25	040.BC1M.E1C
Brushless CC 5 W	24 VDC	270	040.FT1M.E1C
Brushless CC 5 W	24 VDC	160	040.FQ1M.E1C
Brushless CC 5 W	24 VDC	70	040.FK1M.E1C
Brushless CC 5 W	24 VDC	20	040.F91M.E1C

Codici prodotto dei tubi				
Diametro interno/parete	Bioprene	Tygon® E-3603	Silicone polimerizzato al perossido	Si collega a
1,6/1,6 mm	049.EF6M.E16	049.ET6M.E16	049.EH6M.E16	FTLL, vedere le connessioni di trasferimento di seguito
2,4/1,6 mm	049.EF6M.E24	049.ET6M.E24	049.EH6M.E24	FTLL, vedere le connessioni di trasferimento di seguito
3,2/1,6 mm	049.EF6M.E32	049.ET6M.E32	049.EH6M.E32	FTLL, vedere le connessioni di trasferimento di seguito
4,0/1,6 mm	049.EF6M.E40	049.ET6M.E40	049.EH6M.E40	FTLL, vedere le connessioni di trasferimento di seguito

Conessioni di trasferimento	
Si collega a	Codici di ordinazione
Diametro interno tubo 1,6	FTLL210-6005
Diametro interno tubo 2,4	FTLL220-6005
Diametro interno tubo 3,2	FTLL230-6005
Diametro interno tubo 4,0	FTLL240-6005
Diametro interno tubo 4,8	FTLL250-6005

Disclaimer: Tutte le portate mostrate sono state ottenute pompando acqua a 20 °C (68 °F) con pressioni di aspirazione e di mandata trascurabili. Watson-Marlow, Pumpsil, PureWeld XL, Bioprene e Marprene sono marchi registrati di Watson-Marlow Limited. Disclaimer: Le informazioni contenute in questo documento sono ritenute corrette al momento della pubblicazione. Tuttavia, Watson-Marlow Limited declina ogni responsabilità per eventuali errori presenti nel testo e si riserva il diritto di modificare le specifiche senza preavviso. GORE e STA-PURE sono marchi registrati di W. L. Gore & Associates. Al momento dell'ordinazione delle pompe e del tubo, specificare il codice prodotto.

wmfts.com/global



31 July 2023