

# 400FD/M1

Pompen uit de 400/M serie voor paneelmontage

## Kenmerken en voordelen

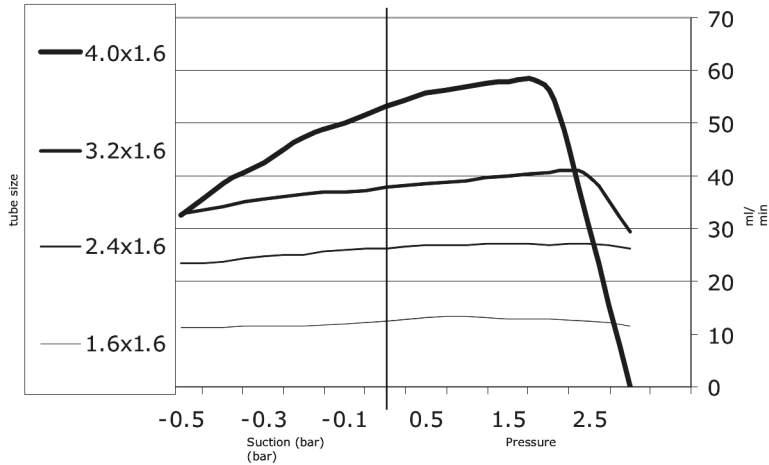
- 1 kanaal compacte pomp ontwerp
- Werkt met 1.6 mm wanddikte slangen en Luer koppelingen
- Complete pomp met motor, of alleen als pompkop
- Pompkop verkrijgbaar in PVDF voor een grotere chemische compatibiliteit



## Prestaties 400FD/M1

Opbrengsten (ml/min) Bioprene slangen met een wanddikte van 1,6 mm														
Slangbinnendiameter (mm)	Snelheid (tpm)													
	4	5	10	12	20	25	40	70	75	100	160	200	270	350
1,6	0,44	0,55	1,1	1,32	2,2	2,7	4,4	7,66	8,2	11	17,4	22	29	38
2,4	0,96	1,2	2,4	2,9	4,8	6,0	9,6	16,8	18	24	38,3	48	64,8	84
3,2	1,6	2,1	4,1	4,9	8,2	10	16	28,8	31	41	65,4	82	111,4	144
4,0	2,4	3,0	5,9	7,1	11	14	23	41	44	59	94,6	118	160	207

## Suction/Pressure chart



## Technische specificaties

	400FD/M1
Motortypen	DC-motor met vaste snelheid
Pompkop opties	M1
Aantal kanalen pompkop	1
Max. bedrijfssnelheid	350 tpm
Voedingsspanning	24VDC
Stroomverbruik	5W
Overbrengingsverhouding	Overbrenging; 30:1, 75:1, 250:1
Grootte compatibele slangdiameter	1.6, 2.4, 3.2, 4 mm
Compatibele slangwanddikte	1.6 mm

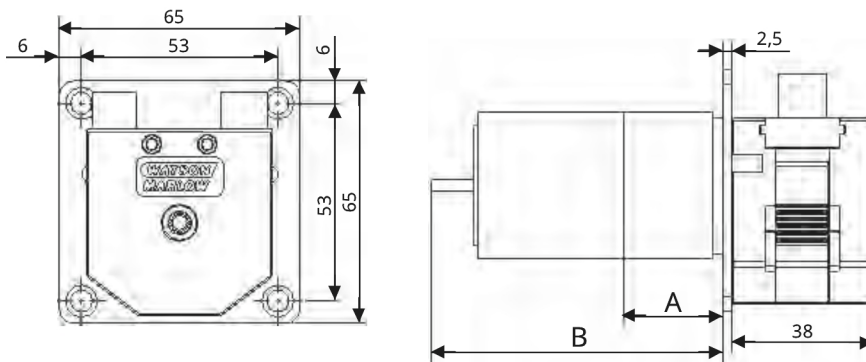
## Constructie materialen

	400FD/M1
Pompkoprotor	Acetaal (zwart), Roestvrij staal
Pompkoproller	Acetaal (zwart)
Pompkop baan	Acetaal (grijs)
Voorplaat	Geanodiseerd aluminium
Aandrijfjas	Zuurbestendig roestvrij staal

De vermelde informatie heeft betrekking op het volledige assortiment.

Voor gedetailleerde specificaties van individuele modellen/componenten kunt u de gebruikershandleiding raadplegen of contact opnemen met de vertegenwoordiger van WMFTS.

## 400FD/M1 Afmetingen



Motortype	400FD/M1 5 W
Afmeting A	L=26,5 mm x &#x2.300 9,6 mm
Afmeting B	L=85,3 mm* x &#x2.300 39,6 mm

\*=maximale lengte achter montageplaat

## Productcodes

Productcodes pomp			
Motortype	Spanning	Snelheid (tpm)	Productcode
Standaard DC 5 W	24-30 VDC	200	040.ES1M.E1C
Standaard DC 5 W	24-30 VDC	100	040.EP1M.E1C
Standaard DC 5 W	24-30 VDC	40	040.EH1M.E1C
Standaard DC 5 W	24-30 VDC	12	040.E81M.E1C
Economy DC 5 W	24VDC	350	040.BU1M.E1C
Economy DC 5 W	24VDC	200	040.BS1M.E1C
Economy DC 5 W	24VDC	75	040.BN1M.E1C
Economy DC 5 W	24VDC	25	040.BC1M.E1C
Brushless DC 5 W	24VDC	270	040.FT1M.E1C
Brushless DC 5 W	24VDC	160	040.FQ1M.E1C
Brushless DC 5 W	24VDC	70	040.FK1M.E1C
Brushless DC 5 W	24VDC	20	040.F91M.E1C

Slang productcodes				
Diameter/wand	Bioprene	Tygon® E-3603	Met peroxide uitgehard silicone	Sluit aan op
1,6/1,6 mm	049.EF6M.E16	049.ET6M.E16	049.EH6M.E16	FTLL, zie overdrachtaansluitingen hieronder
2,4/1,6 mm	049.EF6M.E24	049.ET6M.E24	049.EH6M.E24	FTLL, zie overdrachtaansluitingen hieronder
3,2/1,6 mm	049.EF6M.E32	049.ET6M.E32	049.EH6M.E32	FTLL, zie overdrachtaansluitingen hieronder
4,0/1,6 mm	049.EF6M.E40	049.ET6M.E40	049.EH6M.E40	FTLL, zie overdrachtaansluitingen hieronder

Overdrachtverbindingen	
Sluit aan op	Bestelcodes
Slangdiameter 1,6	FTLL210-6005
Slangdiameter 2,4	FTLL220-6005
Slangdiameter 3,2	FTLL230-6005
Slangdiameter 4,0	FTLL240-6005
Slangdiameter 4,8	FTLL250-6005

Disclaimer: Alle getoonde opbrengsten werden verkregen door water te pompen bij 20 °C (68 °F) zonder kappen voor aanzuiging en toevoer. Watson-Marlow, Pumpsil, PureWeld XL, Bioprene en Marprene zijn handelsmerken van Watson-Marlow Limited. Disclaimer: De informatie in dit document wordt geacht juist te zijn; Watson-Marlow Limited accepteert echter geen aansprakelijkheid voor enige fouten in de informatie en behoudt zich het recht voor om zonder kennisgeving specificaties te wijzigen. GORE en STA-PURE zijn handelsmerken van WL Gore & Associates. Gelieve bij het bestellen van pompen en slangen de productcode te vermelden.

[wmfts.com/global](http://wmfts.com/global)



31 July 2023