

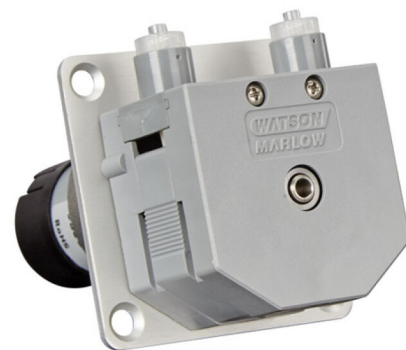
# 400FD/M1

400/M-serien av panelmonterte pumper

**WATSON  
MARLOW**  
Pumps

## Funksjoner og fordeler

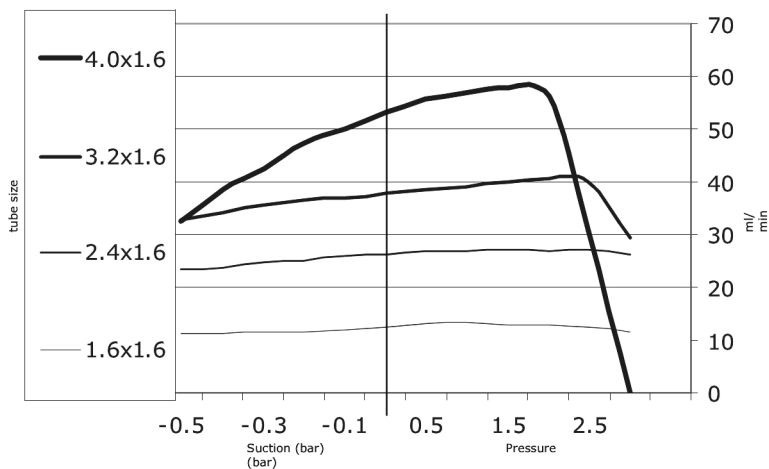
- 1-kanalers kompakt pumpedesign
- Virker med en slangeveggtykkelse på 1.6 mm og luerkontakter
- Komplett pumpe med motor, eller bare som pumpehode
- Pumpehode tilgjengelig i PVDF for større kjemisk kompatibilitet



## 400FD/M1 ytelse

Gjennomløpshastighet (ml/min) Bioprene-rør med veggtykkelse 1,6 mm														
Innvendig diameter (mm)	Hastighet (o/m)													
	4	5	10	12	20	25	40	70	75	100	160	200	270	350
1,6	0,44	0,55	1,1	1,32	2,2	2,7	4,4	7,66	8,2	11	17,4	22	29	38
2,4	0,96	1,2	2,4	2,9	4,8	6,0	9,6	16,8	18	24	38,3	48	64,8	84
3,2	1,6	2,1	4,1	4,9	8,2	10	16	28,8	31	41	65,4	82	111,4	144
4,0	2,4	3,0	5,9	7,1	11	14	23	41	44	59	94,6	118	160	207

## Suction/Pressure chart



## Tekniske spesifikasjoner

	400FD/M1
Motortyper	DC-motor med fast hastighet
Alternativer for pumpehode	M1
Antall kanaler på pumpehode	1
Maks. driftshastighet	350 o/m
Forsyningsspenning	24 VDC
Strømforbruk	5W
Girkasseforhold	Spor, 30:1, 75:1, 250:1
Kompatibel åpningsstørrelse rør	1.6, 2.4, 3.2, 4 mm
Kompatibel veggtykkelse rør	1.6 mm

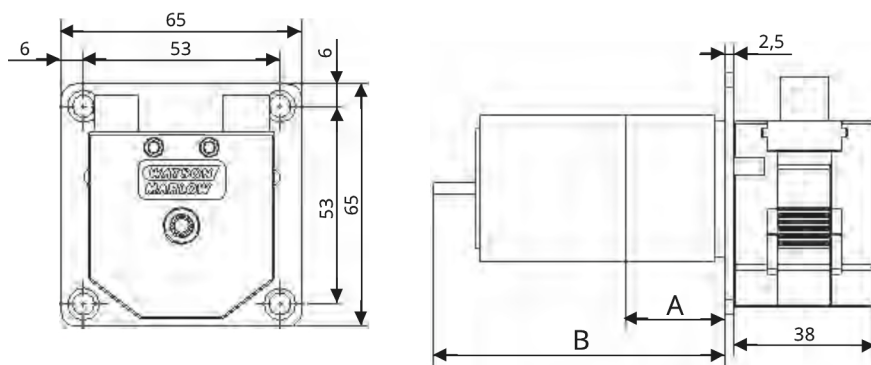
## Konstruksjonsmaterialer

	400FD/M1
Pumpehodets rotoenhet	Acetal (svart), Rustfritt stål
Pumpehodets rulleenhet	Acetal (svart)
Pumpehodespor	Acetal (grå)
Frontplate	Anodisert aluminium
Drivaksel	Syrefast rustfritt stål

Informasjonen som er oppført, dekker alle seriene.

Hvis du vil ha detaljerte spesifikasjoner for individuelle modeller/komponenter, kan du se i brukerhåndboken eller kontakte WMFTS-representanten.

## 400FD/M1 dimensjoner



<b>Motortype</b>	<b>400 FD/M1 5 W.</b>
Dimensjon A	L=26,5 mm x &#x2300 9,6 mm.
Mål B	L=85,3 mm* x &#x2300 39,6 mm.

\* = maksimal lengde bak monteringsplaten

## Produktkoder

Produktkoder for pumpe			
Motortype	Spenning	Hastighet (o/m)	Produktkode
Standard DC 5 W.	24-30 VDC	200	040.E51M.E1C
Standard DC 5 W.	24-30 VDC	100	040.EP1M.E1C
Standard DC 5 W.	24-30 VDC	40	040.EH1M.E1C
Standard DC 5 W.	24-30 VDC	12	040.E81M.E1C
Økonomi DC 5 W.	24 VDC	350	040.BU1M.E1C
Økonomi DC 5 W.	24 VDC	200	040.BS1M.E1C
Økonomi DC 5 W.	24 VDC	75	040.BN1M.E1C
Økonomi DC 5 W.	24 VDC	25	040.BC1M.E1C
Børsteløs DC 5 W.	24 VDC	270	040.FT1M.E1C
Børsteløs DC 5 W.	24 VDC	160	040.FQ1M.E1C
Børsteløs DC 5 W.	24 VDC	70	040.FK1M.E1C
Børsteløs DC 5 W.	24 VDC	20	040.F91M.E1C

Produktkoder for slanger				
Innvendig diameter/vegg	Bioprene	Tygon® E-3603	Peroksid herdet silikon	Kobler til
1,6/1,6 mm.	049.EF6M.E16	049.ET6M.E16	049.EH6M.E16	FTLL, se overføringsforbindelser nedenfor
2,4/1,6mm.	049.EF6M.E24	049.ET6M.E24	049.EH6M.E24	FTLL, se overføringsforbindelser nedenfor
3,2/1,6 mm.	049.EF6M.E32	049.ET6M.E32	049.EH6M.E32	FTLL, se overføringsforbindelser nedenfor
4,0/1,6 mm.	049.EF6M.E40	049.ET6M.E40	049.EH6M.E40	FTLL, se overføringsforbindelser nedenfor

Overfør tilkoblinger	
Kobler til	Bestillingskoder
Rør innv diam 1,6	FTLL210-6005
Rør innv diam 2,4	FTLL220-6005
Rør innv diam 3,2	FTLL230-6005
Rør innv diam 4,0	FTLL240-6005
Rør innv diam 4,8	FTLL250-6005

Ansvarsfraskrivelse: Alle viste gjennomløpshastigheter ble oppnådd gjennom å pumpe vann ved 20 °C (68 °F) helt uten sug- og leveringshoder. Watson-Marlow, Pumpsil, PureWeld XL, Bioprene og Marprene er varemerker for Watson-Marlow Limited. Ansvarsfraskrivelse: Informasjonen i dette dokumentet antas å være korrekt, men Watson-Marlow Limited påtar seg intet ansvar for eventuelle feil den inneholder, og forbeholder seg retten til å endre spesifikasjoner uten varsel. GORE og STA-PURE er varemerker for W. L. Gore & Associates. Oppgi produktkoden når du bestiller pumper og slanger.

[wmfts.com/global](https://wmfts.com/global)



31 July 2023