

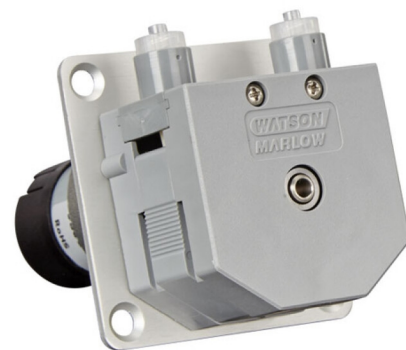
# 400FD/M1

Panelmonterade pumpar i 400/M-serien

**WATSON  
MARLOW**  
Pumps

## Egenskaper och fördelar

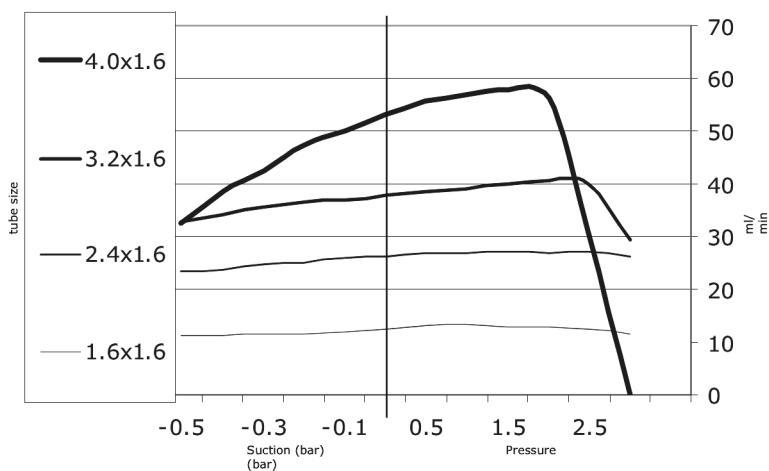
- 1-kanalig kompakt pumpkonstruktion
- Fungerar med slang med 1.6 mm vägg tjocklek och Luer-kopplingar
- Komplett pump med motor, eller endast som pumphuvud
- Pumphuvud finns i PVDF för större kemisk kompatibilitet



## Prestanda 400FD/M1

| Flöden (ml/min) Bioprene-slang med 1,6 mm vägg tjocklek |               |      |     |      |     |     |     |      |     |     |      |     |       |     |
|---|---------------|------|-----|------|-----|-----|-----|------|-----|-----|------|-----|-------|-----|
| Slanginnerdiameter (mm)                                 | Varvtal (rpm) |      |     |      |     |     |     |      |     |     |      |     |       |     |
|   | 4             | 5    | 10  | 12   | 20  | 25  | 40  | 70   | 75  | 100 | 160  | 200 | 270   | 350 |
| 1,6   | 0,44          | 0,55 | 1,1 | 1,32 | 2,2 | 2,7 | 4,4 | 7,66 | 8,2 | 11  | 17,4 | 22  | 29    | 38  |
| 2,4   | 0,96          | 1,2  | 2,4 | 2,9  | 4,8 | 6,0 | 9,6 | 16,8 | 18  | 24  | 38,3 | 48  | 64,8  | 84  |
| 3,2   | 1,6           | 2,1  | 4,1 | 4,9  | 8,2 | 10  | 16  | 28,8 | 31  | 41  | 65,4 | 82  | 111,4 | 144 |
| 4,0   | 2,4           | 3,0  | 5,9 | 7,1  | 11  | 14  | 23  | 41   | 44  | 59  | 94,6 | 118 | 160   | 207 |

## Suction/Pressure chart



## Tekniska specifikationer

|                               | 400FD/M1                  |
|-------------------------------|---------------------------|
| Motortyper                    | DC-motor med fast varvtal |
| Alternativa pumphuvuden       | M1                        |
| Antal kanaler pumphuvud       | 1                         |
| Max. drifhastighet            | 350 rpm                   |
| Matningsspänning              | 24 VDC                    |
| Strömförbrukning              | 5W                        |
| Växellådans utväxling         | Spur; 30:1, 75:1, 250:1   |
| Kompatibel slanginnerdiameter | 1.6, 2.4, 3.2, 4 mm       |
| Väggfjocklek kompatibel slang | 1.6 mm                    |

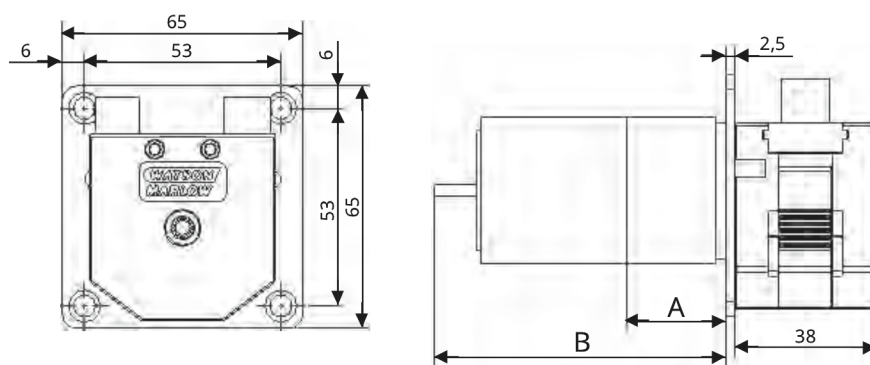
## Materialspekifikation

|                        | 400FD/M1                       |
|------------------------|--------------------------------|
| Pumphuvudets rorenhet  | Acetal (svart), Rostfritt stål |
| Pumphuvudets rullenhet | Acetal (svart)                 |
| Pumphuvudets slangbana | Acetal (grå)                   |
| Frontplatta            | Anodiserad aluminium           |
| Drivaxel               | Syrabeständigt rostfritt stål  |

Informationen omfattar hela sortimentet.

Du hittar detaljerade specifikationer för enskilda modeller/komponenter i användarhandboken, eller så kan du kontakta en WMFTS-representant.

## Mått 400FD/M1



| Motortyp | 400 FD/M1 5 W                |
|----------|------------------------------|
| Mått A   | L=26,5 mm x &#x2300 9,6 mm   |
| Mått B   | L=85,3 mm* x &#x2300 39,6 mm |

\* = maximal längd bakom monteringsplattan

## Produktkoder

| Produktkoder för pump |            |               |              |
|-----------------------|------------|---------------|--------------|
| Motortyp              | Spänning   | Varvtal (rpm) | Produktkod   |
| Standard DC 5 W       | 24-30 V DC | 200           | 040.ES1M.E1C |
| Standard DC 5 W       | 24-30 V DC | 100           | 040.EP1M.E1C |
| Standard DC 5 W       | 24-30 V DC | 40            | 040.EH1M.E1C |
| Standard DC 5 W       | 24-30 V DC | 12            | 040.E81M.E1C |
| Ekonomi DC 5 W        | 24 VDC     | 350           | 040.BU1M.E1C |
| Ekonomi DC 5 W        | 24 VDC     | 200           | 040.BS1M.E1C |
| Ekonomi DC 5 W        | 24 VDC     | 75            | 040.BN1M.E1C |
| Ekonomi DC 5 W        | 24 VDC     | 25            | 040.BC1M.E1C |
| Borstlös DC 5 W       | 24 VDC     | 270           | 040.FT1M.E1C |
| Borstlös DC 5 W       | 24 VDC     | 160           | 040.FQ1M.E1C |
| Borstlös DC 5 W       | 24 VDC     | 70            | 040.FK1M.E1C |
| Borstlös DC 5 W       | 24 VDC     | 20            | 040.F91M.E1C |

| Produktkoder för slangar |              |               |                       |  |
|--------------------------|--------------|---------------|-----------------------|--|
| Innerdiameter/vägg       | Bioprene     | Tygon® E-3603 | Peroxidhärdad silikon | Ansluter till                          |
| 1,6/1,6 mm               | 049.EF6M.E16 | 049.ET6M.E16  | 049.EH6M.E16          | FTLL, se överföringsanslutningar nedan |
| 2,4/1,6 mm               | 049.EF6M.E24 | 049.ET6M.E24  | 049.EH6M.E24          | FTLL, se överföringsanslutningar nedan |
| 3,2/1,6 mm               | 049.EF6M.E32 | 049.ET6M.E32  | 049.EH6M.E32          | FTLL, se överföringsanslutningar nedan |
| 4,0/1,6 mm               | 049.EF6M.E40 | 049.ET6M.E40  | 049.EH6M.E40          | FTLL, se överföringsanslutningar nedan |

| Överföringsanslutningar |                   |
|-------------------------|-------------------|
| Ansluter till           | Beställningskoder |
| Slanginnerdiameter 1,6  | FTLL210-6005      |
| Slanginnerdiameter 2,4  | FTLL220-6005      |
| Slanginnerdiameter 3,2  | FTLL230-6005      |
| Slanginnerdiameter 4,0  | FTLL240-6005      |
| Slanginnerdiameter 4,8  | FTLL250-6005      |

Friskrivning: Alla visade flöden har erhållits vid pumpning med vatten vid 20 °C (68 °F) utan sug- eller leveranshuvuden. Watson-Marlow, Pumpsil, PureWeld XL, Bioprene och Marprene är varumärken som tillhör Watson-Marlow Limited. Friskrivning: Informationen i det här dokumentet anses vara korrekt, men Watson-Marlow Limited tar inte på sig något ansvar för eventuella fel häri och förbehåller sig rätten att ändra specifikationer utan att detta meddelas i förväg. GORE och STA-PURE är varumärken som tillhör W. L. Gore & Associates. Ange produktkoden när du beställer pumpar och slangar.

[wmfts.com/global](http://wmfts.com/global)



31 July 2023