

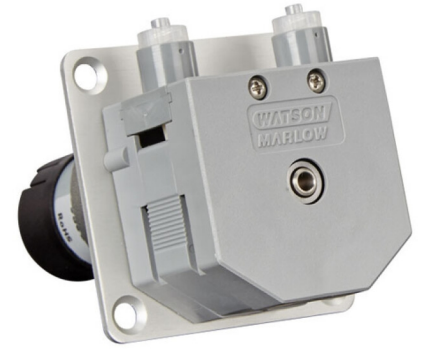
400FD/M1

400/M 系列面板安装泵

**WATSON
MARLOW**
Pumps

特点和优势

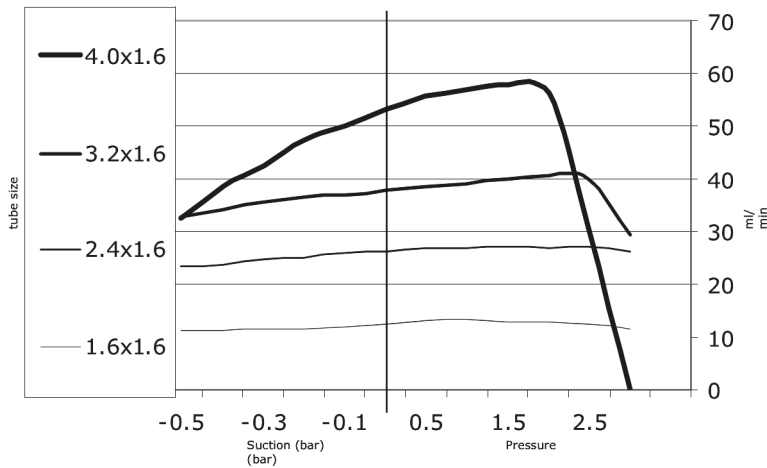
- 1 流道紧凑型泵设计
- 适用于 1.6 mm 壁厚软管和 Luer 接头
- 用电机或仅用泵头作为泵的补充
- PVDF 中提供泵头，以提高化学相容性



400FD/M1 性能

| 流量 (ml/min) 1.6 mm 壁厚 Bioprene 软管 | | | | | | | | | | | | | | |
|-----------------------------------|----------|------|-----|------|-----|-----|-----|------|-----|-----|------|-----|-------|-----|
| 软管孔径 (mm) | 转速 (rpm) | | | | | | | | | | | | | |
| | 4 | 5 | 10 | 12 | 20 | 25 | 40 | 70 | 75 | 100 | 160 | 200 | 270 | 350 |
| 1.6 | 0.44 | 0.55 | 1.1 | 1.32 | 2.2 | 2.7 | 4.4 | 7.66 | 8.2 | 11 | 17.4 | 22 | 29 | 38 |
| 2.4 | 0.96 | 1.2 | 2.4 | 2.9 | 4.8 | 6.0 | 9.6 | 16.8 | 18 | 24 | 38.3 | 48 | 64.8 | 84 |
| 3.2 | 1.6 | 2.1 | 4.1 | 4.9 | 8.2 | 10 | 16 | 28.8 | 31 | 41 | 65.4 | 82 | 111.4 | 144 |
| 4.0 | 2.4 | 3.0 | 5.9 | 7.1 | 11 | 14 | 23 | 41 | 44 | 59 | 94.6 | 118 | 160 | 207 |

Suction/Pressure chart



技术规格

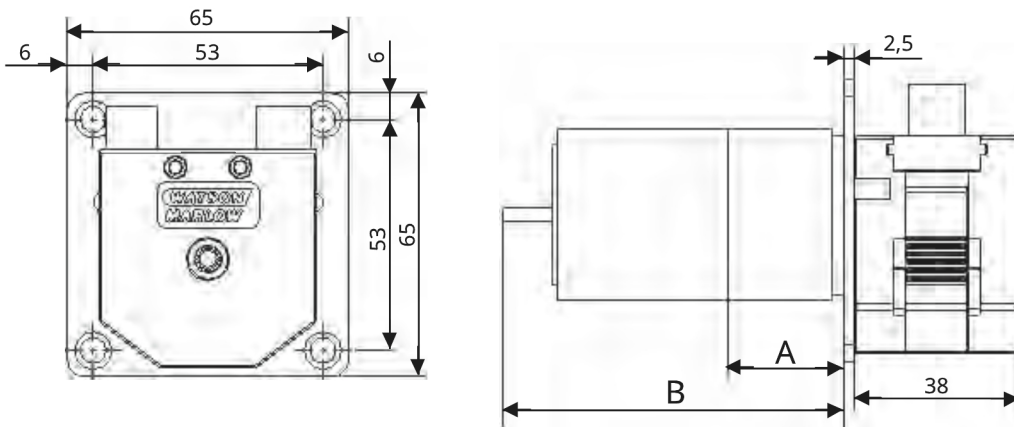
| | 400FD/M1 |
|--------|-----------------------|
| 电机类型 | 固定速度直流电机 |
| 泵头选项 | M1 |
| 泵头流道数 | 1 |
| 最大工作速度 | 350 rpm |
| 电源电压 | 24 VDC |
| 功耗 | 5W |
| 变速箱比率 | 直齿轮；30:1, 75:1, 250:1 |
| 兼容软管孔径 | 1.6, 2.4, 3.2, 4 mm |
| 兼容软管壁厚 | 1.6 mm |

主要材料

| | 400FD/M1 |
|--------|---------------|
| 泵头转子组件 | 不锈钢, 乙缩醛 (黑色) |
| 泵头辊轮组件 | 乙缩醛 (黑色) |
| 泵头履带 | 乙缩醛 (灰色) |
| 面板 | 阳极氧化铝 |
| 驱动器轴 | 耐酸不锈钢 |

列出的信息涵盖整个系列。
有关单个型号/组件的详细规格，请参阅用户手册或联系 WMFTS 代表。

400FD/M1 外形尺寸



| 电机类型 | 400FD/M1 5 W |
|--------|-------------------------------|
| 外形尺寸 A | 长=26.5 mm x 和 #x2300 9.6 mm |
| 外形尺寸 B | 长=85.3 mm* x 和 #x2300 39.6 mm |

*=安装板后的最大长度

产品代码

| 泵产品代码 | | | | |
|------------|--------------|---------------|--------------|------------------|
| 电机类型 | 电压 | 转速 (rpm) | 产品代码 | |
| 标准直流 5 W | 24-30 VDC | 200 | 040.ES1M.E1C | |
| 标准直流 5 W | 24-30 VDC | 100 | 040.EP1M.E1C | |
| 标准直流 5 W | 24-30 VDC | 40 | 040.EH1M.E1C | |
| 标准直流 5 W | 24-30 VDC | 12 | 040.E81M.E1C | |
| 经济型直流 5 W | 24 VDC | 350 | 040.BU1M.E1C | |
| 经济型直流 5 W | 24 VDC | 200 | 040.BS1M.E1C | |
| 经济型直流 5 W | 24 VDC | 75 | 040.BN1M.E1C | |
| 经济型直流 5 W | 24 VDC | 25 | 040.BC1M.E1C | |
| 无刷直流 5 W | 24 VDC | 270 | 040.FT1M.E1C | |
| 无刷直流 5 W | 24 VDC | 160 | 040.FQ1M.E1C | |
| 无刷直流 5 W | 24 VDC | 70 | 040.FK1M.E1C | |
| 无刷直流 5 W | 24 VDC | 20 | 040.F91M.E1C | |
| 软管产品代码 | | | | |
| 孔径/壁厚 | Bioprene | Tygon® E-3603 | 过氧化物硫化硅胶 | 连接到 |
| 1.6/1.6 mm | 049.EF6M.E16 | 049.ET6M.E16 | 049.EH6M.E16 | FTLL, 请参阅下面的传输连接 |
| 2.4/1.6 mm | 049.EF6M.E24 | 049.ET6M.E24 | 049.EH6M.E24 | FTLL, 请参阅下面的传输连接 |
| 3.2/1.6 mm | 049.EF6M.E32 | 049.ET6M.E32 | 049.EH6M.E32 | FTLL, 请参阅下面的传输连接 |
| 4.0/1.6 mm | 049.EF6M.E40 | 049.ET6M.E40 | 049.EH6M.E40 | FTLL, 请参阅下面的传输连接 |
| 传输连接 | | | | |
| 连接到 | 订购代码 | | | |
| 软管孔径 1.6 | FTLL210-6005 | | | |
| 软管孔径 2.4 | FTLL220-6005 | | | |
| 软管孔径 3.2 | FTLL230-6005 | | | |
| 软管孔径 4.0 | FTLL240-6005 | | | |
| 软管孔径 4.8 | FTLL250-6005 | | | |

免责声明：以上所有流量是在吸程和背压为 0bar 时泵送 20°C (68°F) 水的实验数据。Watson-Marlow、Pumpsil、PureWeld XL、Bioprene 和 Marprene 是 Watson-Marlow Limited 的注册商标。免责声明：我们认为本文所含信息正确无误，但如有任何错误，Watson-Marlow Limited 概不负责，并保留对规格数据作出改动的权利，恕不另行通知。GORE 和 STA-PURE 是 W. L. Gore & Associates 的商标。订购时请提供蠕动泵和软管的产品代码。

wmfts.com/global



31 July 2023