

Manuelle aktuatorer til in-line-ventil

Manuelle aktuatorer til in-line-ventil

Funktioner og fordele

- Det hygiejniske design med laserindgraverede serienumre på aktuatorenheden er fuldt produktsporbart og overholder cGMP
- Letvægtskonstruktion i rustfrit stål og plast med 304 SS krave og nylonhåndtag
- Manuelle styringsmuligheder, der passer til dine procesbehov
- Visuel indikering af åben/lukket status
- 150 psig maksimal forseglingskraft
- Tre års garanti



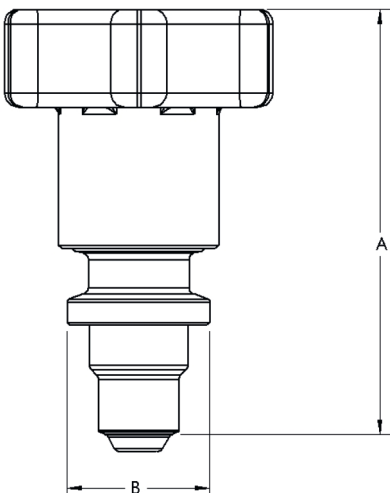
Tekniske specifikationer

	Manuelle aktuatorer til in-line-ventil
Størrelser	0,5", 0,75", 1,0", 1,5"
Positionsvisning	Positionsvisning på manuelle aktuatorbøsninger og på pneumatiske aktuatoraksler giver visuel bekræftelse af ventilposition
Maks. driftstryk	10 bar
Maks. driftstryk	150 psi
Certificering	ISO 9001
Standarder	ASME BPE, CE-PED

Konstruktionsmaterialer

	Manuelle aktuatorer til in-line-ventil
Hus	Nylon, Rustfrit stål
Aktuatoraksel	Rustfrit stål 316
O-ring	EPDM

Manuelle aktuatorer til in-line-ventil dimensioner



Størrelse (tommer)	A mm (tommer)	B mm (tommer)	Maks. forskydning mm (tommer)	Vægt kg (lb)	Frigang påkrævet ved afmontering mm (tommer)
0,50	94,0 (3,7)	31,5 (1,2)	4,6 (0,18)	0,4 (0,8)	144,8 (5,7)
0,75	91,4 (3,6)	50,8 (2,0)	5,6 (0,22)	0,6 (1,2)	142,2 (5,6)
1,00	106,7 (4,2)	63,5 (2,5)	7,6 (0,30)	0,9 (1,9)	182,9 (7,2)
1,50	106,7 (4,2)	91,4 (3,6)	10,2 (0,40)	1,5 (3,3)	195,6 (7,7)

Produktkoder

Produktnummer	Produktbeskrivelse
FM05-01	0,5" Weirless Radial manuel AKS-aktuator til un-line ventil
IM08-01	0,75" manuel AKS-aktuator til Weirless Radial in-line ventil
IM10-01	1.0" manuel AKS-aktuator til Weirless Radial in-line ventil
IM15-01	1,5" Weirless Radial manuel AKS-aktuator til un-line ventil

Ansvarsfraskrivelse: Oplysningerne i dette dokument anses for at være korrekte, men ASEPCO påtager sig intet ansvar for fejl heri og forbeholder sig ret til at ændre specifikationerne uden varsel. Det er brugerens ansvar, at produkterne er egnede til den relevante anvendelse. Radial-Diaphragm er ASEPCO Corporations varemærke. Tri-Clamp er et varemærke tilhørende Alfa Laval Corporate AB. Virksomhed i Watson-Marlow Fluid Technology Solutions, Selskab ejet af Spirax-Sarco Engineering plc.

wmfts.com/global



10 October 2023