

Actuadores manuales de válvula en línea

Actuadores manuales de válvula en línea

Características y ventajas

- Su diseño higiénico con el número de serie grabado en el cuerpo del actuador hace posible la trazabilidad del producto y fomenta las buenas prácticas de fabricación actuales (cGMP, por sus siglas en inglés)
- Construcción ligera de acero inoxidable y plástico con camisa de acero inoxidable 304 y mango de nylon
- Opciones de control manual que se adaptan a sus necesidades de proceso
- Indicación visual de estado abierto/cerrado
- Fuerza de sellado máxima de 150 psig
- Tres años de garantía



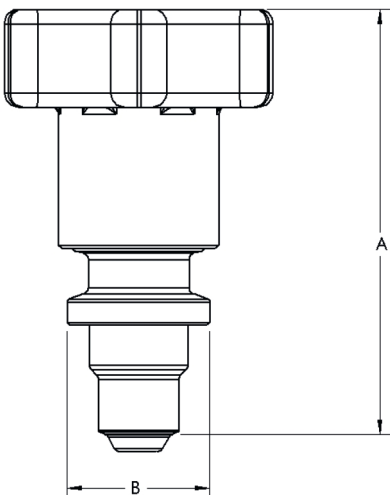
Especificaciones técnicas

| | Actuadores manuales de válvula en línea |
|---------------------------|--|
| Tamaños | 0,5", 0,75", 1,0", 1,5" |
| Indicación de posición | La indicación de posición en las camisas del actuador manual y en los ejes del actuador neumático confirma visualmente la posición de la válvula |
| Presión máx. de operación | 10 bar |
| Presión máx. de operación | 150 a < bar |
| Certificación | ISO 9001 |
| Normas | ASME BPE, CE-PED |

Materiales de construcción

| | Actuadores manuales de válvula en línea |
|------------------|---|
| Carcasa | Acero inoxidable y, Nailon |
| Eje del actuador | Acero inoxidable 316 |
| Junta tórica | EPDM |

Dimensiones de Actuadores manuales de válvula en línea



| Tamaño (pulg.) | A mm (pulg.) | B mm (pulg.) | Carrera máxima en mm (pulg.) | Peso en kg (lb) | Espacio necesario para la extracción, en mm (pulgadas) |
|----------------|--------------|--------------|------------------------------|-----------------|--|
| 0,50 | 94,0 (3,7) | 31,5 (1,2) | 4,6 (0,18) | 0,4 (0,8) | 144,8 (5,7) |
| 0,75 | 91,4 (3,6) | 50,8 (2,0) | 5,6 (0,22) | 0,6 (1,2) | 142,2 (5,6) |
| 1,00 | 106,7 (4,2) | 63,5 (2,5) | 7,6 (0,30) | 0,9 (1,9) | 182,9 (7,2) |
| 1,50 | 106,7 (4,2) | 91,4 (3,6) | 10,2 (0,40) | 1,5 (3,3) | 195,6 (7,7) |

Códigos de productos

| Número de producto | Descripción del producto |
|--------------------|--|
| FM05-01 | Actuador manual AKS para válvulas en línea Weirless Radial diaphragm™ de 0,5" |
| IM08-01 | Actuador manual AKS para válvulas en línea Weirless Radial diaphragm™ de 0,75" |
| IM10-01 | Actuador manual AKS para válvulas en línea Weirless Radial diaphragm™ de 1,0" |
| IM15-01 | Actuador manual AKS para válvulas en línea Weirless Radial diaphragm™ de 1,5" |

Descargo de responsabilidad: La información contenida en este documento se considera correcta; sin embargo ASEPCO no acepta responsabilidad por los errores que pueda contener y se reserva el derecho de alterar estas especificaciones sin previo aviso. Es responsabilidad del usuario asegurar la idoneidad del producto para el uso con su aplicación concreta. Radial diaphragm es una marca comercial de ASEPCO Corporation. Triclamp es una marca registrada de Alfa Laval Corporate AB. Miembro de Watson-Marlow Fluid Technology Solutions, una empresa de Spirax-Sarco Engineering plc.

wmfts.com/global



10 October 2023