

Attuatori manuali per valvole in linea

Attuatori manuali per valvole in linea

Caratteristiche e vantaggi

- Design igienico, con il numero di serie inciso al laser sul corpo dell'attuatore per garantire la completa tracciabilità del prodotto e la conformità alle norme cGMP
- Struttura leggera in acciaio inox e plastica con manicotto in acciaio inox 304 e volantino in nylon
- Opzioni di comando manuale per soddisfare tutte le esigenze di processo
- Indicazione visiva dello stato di apertura/chiusura
- Forza di tenuta massima di 150 psig
- Garanzia di tre anni



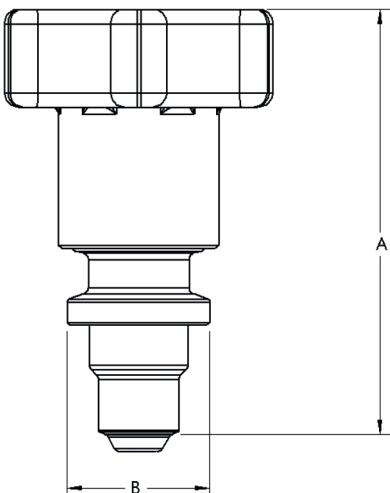
Specifiche tecniche

	Attuatori manuali per valvole in linea
Dimensioni	0,5", 0,75", 1,0", 1,5"
Indicazione della posizione	L'indicazione della posizione sui manicotti dell'attuatore manuale e sugli alberi dell'attuatore pneumatico fornisce la conferma visiva della posizione della valvola
Pressione di esercizio max.	10 bar
Pressione di esercizio max.	150 psi
Certificazione	ISO 9001
Norme	ASME BPE, CE-PED

Materiali di costruzione

	Attuatori manuali per valvole in linea
Alloggiamento	Acciaio inox, Nylon
Albero attuatore	Acciaio inox 316
O-ring	EPDM

Dimensioni Attuatori manuali per valvole in linea



Dimensioni (pollici)	A mm (pollici)	B mm (pollici)	Corsa max mm (pollici)	Peso kg (lb)	Spazio necessario per la rimozione mm (pollici)
0,50	94,0 (3,7)	31,5 (1,2)	4,6 (0,18)	0,4 (0,8)	144,8 (5,7)
0,75	91,4 (3,6)	50,8 (2,0)	5,6 (0,22)	0,6 (1,2)	142,2 (5,6)
1,00	106,7 (4,2)	63,5 (2,5)	7,6 (0,30)	0,9 (1,9)	182,9 (7,2)
1,50	106,7 (4,2)	91,4 (3,6)	10,2 (0,40)	1,5 (3,3)	195,6 (7,7)

Codici prodotto

Numero prodotto	Descrizione prodotto
FM05-01	Attuatore manuale AKS per valvola in linea radiale senza barriera 0,5"
IM08-01	Attuatore manuale AKS per valvola in linea radiale senza barriera 0,75"
IM10-01	Attuatore manuale AKS per valvola in linea radiale senza barriera 1,0"
IM15-01	Attuatore manuale AKS per valvola in linea radiale senza barriera 1,5"

Disclaimer: Le informazioni contenute nel presente documento sono ritenute corrette al momento della pubblicazione. Tuttavia, Asepco declina ogni responsabilità per eventuali errori presenti nel testo e si riserva il diritto di modificare le specifiche senza preavviso. È responsabilità dell'utente accertarsi che il prodotto sia adatto per essere utilizzato nell'applicazione. Radial diaphragm è un marchio di fabbrica di ASEPCO Corporation. Tri-Clamp è un marchio registrato di Alfa Laval Corporate AB. Azienda parte di Watson-Marlow Fluid Technology Solutions, una società di Spirax-Sarco Engineering PLC.

wmfts.com/global



10 October 2023