

Siłowniki ręczne zaworu liniowego

Siłowniki ręczne zaworu liniowego

Cechy i korzyści

- Pełna identyfikowalność wyrobu i zgodność z zasadami cGMP dzięki higienicznej konstrukcji z laserowo grawerowanymi numerami seryjnymi na korpusie siłownika
- Lekka konstrukcja ze stali nierdzewnej i tworzyw sztucznych z tuleją ze stali nierdzewnej 304 i nylonowym uchwytem
- Opcje sterowania ręcznego dostosowane do potrzeb procesu
- Rysunek poglądowy stanu otwarcia/zamknięcia
- Maksymalna siła uszczelniająca 10 barów (150 psig)
- Trzyletnia gwarancja



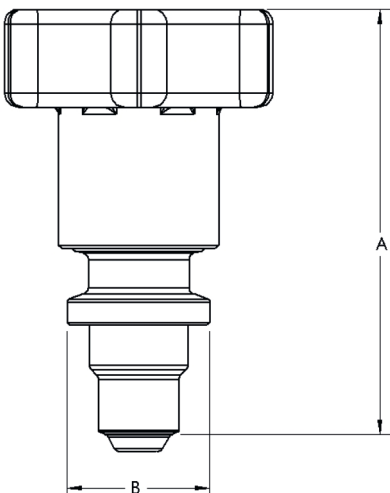
Specyfikacja techniczna

	Siłowniki ręczne zaworu liniowego
Rozmiary	0,5", 0,75", 1,0", 1,5"
Wskaźnik położenia	Wskaźniki położenia na tulejach siłownika manualnego i wałach siłownika pneumatycznego zapewniają wizualne potwierdzenie położenia zaworu
Maks. ciśnienie robocze	10 bar
Maks. ciśnienie robocze	150 psi
Certyfikaty	ISO 9001
Normy	ASME BPE, CE-PED

Materiały konstrukcyjne

	Siłowniki ręczne zaworu liniowego
Obudowa	Nylon, Stal nierdzewna
Wał siłownika	Stal nierdzewna 316
O-ring	EPDM

Wymiary Siłowniki ręczne zaworu liniowego



Rozmiar (w calach)	A mm (cale)	B mm (cale)	Maks. skok mm (cale)	Masa kg (funty)	Prześwit wymagany do demontażu mm (cale)
0,50	94,0 (3,7)	31,5 (1,2)	4,6 (0,18)	0,4 (0,8)	144,8 (5,7)
0,75	91,4 (3,6)	50,8 (2,0)	5,6 (0,22)	0,6 (1,2)	142,2 (5,6)
1,00	106,7 (4,2)	63,5 (2,5)	7,6 (0,30)	0,9 (1,9)	182,9 (7,2)
1,50	106,7 (4,2)	91,4 (3,6)	10,2 (0,40)	1,5 (3,3)	195,6 (7,7)

Kody produktu

Numer produktu	Opis produktu
FM05-01	Siłownik manualny AKS liniowego przelotowego zaworu promieniowego 0,5"
IM08-01	Siłownik manualny AKS liniowego przelotowego zaworu promieniowego 0,75"
IM10-01	Siłownik manualny AKS liniowego przelotowego zaworu promieniowego 1,0"
IM15-01	Siłownik ręczny AKS liniowego przelotowego zaworu promieniowego 1,5"

Zrzeczenie się odpowiedzialności: Informacje zawarte w niniejszym dokumencie uważa się za prawdziwe, jednak firma ASEPCO nie bierze odpowiedzialności za jakiegokolwiek zawarte w nim błędy i zastrzega sobie prawo do wprowadzania zmian w specyfikacji bez powiadomienia. Odpowiedzialność za zapewnienie przydatności produktu do użytkowania w konkretnym zastosowaniu spoczywa na użytkownikach. Radial Diaphragm jest znakiem towarowym firmy ASEPCO Corporation. Tri-Clamp jest zarejestrowanym znakiem towarowym firmy Alfa Laval Corporate AB. Firma należąca do grupy Watson-Marlow Fluid Technology Solutions, podmiotu zależnego spółki Spirax-Sarco Engineering plc.

wmfts.com/global



10 October 2023