

# Atuadores manuais da válvula em linha

Atuadores manuais da válvula em linha

## Recursos e benefícios

- O design asséptico com números de série gravados a laser no corpo do atuador auxilia na total rastreabilidade do produto e dos padrões cGMP
- Construção leve em aço inoxidável e plástico com luva de aço inox 304 e alça de náilon
- Opções de controle manual para atender às suas necessidades de processo
- Indicação visual de condição aberta/fechada
- força de vedação máxima de 150 psig
- Garantia de três anos



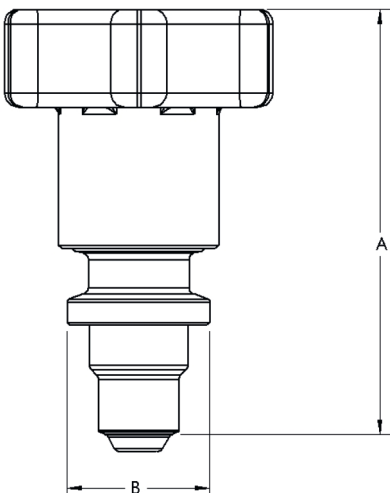
## Especificações técnicas

	Atuadores manuais da válvula em linha
Dimensões	0,5", 0,75", 1,0", 1,5"
Indicação de posição	A indicação de posição nas luvas do atuador manual e nos eixos do atuador pneumático fornece confirmação visual da posição da válvula
Pressão de operação máxima	10 bar
Pressão de operação máxima	150 psi
Certificação	ISO 9001
Normas	ASME BPE, CE-PED

## Materiais de construção

	Atuadores manuais da válvula em linha
Carcaça	Aço inox, Náilon
Eixo do atuador	Aço inox 316
Anel de vedação	EPDM

## Dimensões do Atuadores manuais da válvula em linha



Tamanho (polegadas)	A mm (polegadas)	B mm (polegadas)	Curso máximo em mm (polegadas)	Peso kg (lb)	Folga necessária para remoção mm (polegadas)
0,50	94,0 (3,7)	31,5 (1,2)	4,6 (0,18)	0,4 (0,8)	144,8 (5,7)
0,75	91,4 (3,6)	50,8 (2,0)	5,6 (0,22)	0,6 (1,2)	142,2 (5,6)
1,00	106,7 (4,2)	63,5 (2,5)	7,6 (0,30)	0,9 (1,9)	182,9 (7,2)
1,50	106,7 (4,2)	91,4 (3,6)	10,2 (0,40)	1,5 (3,3)	195,6 (7,7)

## Códigos de produto

Número do produto	Descrição do produto
FM05-01	Atuador manual AKS da válvula em linha radial de passagem livre de 0,5"
IM08-01	Atuador manual AKS da válvula em linha radial de passagem livre de 0,75"
IM10-01	Atuador manual AKS da válvula em linha radial de passagem livre de 1,0"
IM15-01	Atuador manual AKS da válvula em linha radial de passagem livre de 1,5"

Isenção de responsabilidade: As informações neste documento são tidas como corretas, porém a Asepco não se responsabiliza por nenhum erro que possa conter e se reserva o direito de alterar estas especificações sem aviso prévio. É responsabilidade do usuário garantir que o produto seja o adequado para a sua aplicação. Diafragma Radial é marca comercial da ASEPCO Corporation. Tri-Clamp é marca registrada da Alfa Laval Corporate AB. Integrante da Watson-Marlow Fluid Technology Solutions, uma empresa Spirax-Sarco Engineering plc.

[wmfts.com/global](http://wmfts.com/global)



10 October 2023