

Mecanisme de acționare manuale supapă în linie

Mecanisme de acționare manuale supapă în linie

Caracteristici și beneficii

- Designul igienic cu numere de serie gravate cu laser pe corpul actuatorului acceptă trasabilitatea completă a produsului și cGMP
- Oțel inoxidabil ușor și construcție din plastic cu 304 manșon SS și mâner nailon
- Opțiuni de control manual pentru a se potrivi nevoilor dvs. De proces
- Indicație vizuală a stării deschis/închis
- 150 psig forța maximă de etanșare
- Trei ani garanție



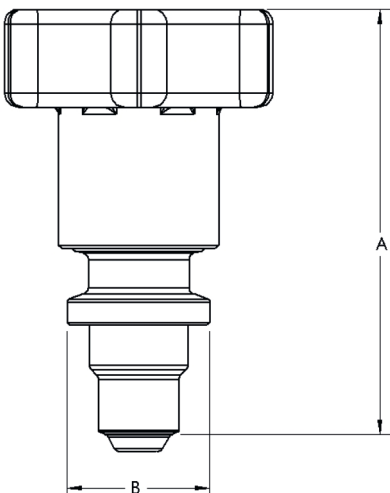
Parametri tehnici

	Mecanisme de acționare manuale supapă în linie
Dimensiuni	0,5", 0,75", 1,0", 1,5"
Indicator de poziție	Indicarea poziției pe manșoanele actuatorului manual și pe arborii actuatorului pneumatic asigură confirmarea vizuală a poziției supapei
Presiune de funcționare max.	10 bar
Presiune de funcționare max.	150 psi
Certificare	ISO9001
Standarde	ASME BPE, CE-PED

Materiale de construcție

	Mecanisme de acționare manuale supapă în linie
Carcase	Nailon, Oțel inoxidabil
Arbore de acționare	Oțel inoxidabil 316
Garnitură inelară	EPDM

Mecanisme de acționare manuale supapă în linie dimensiuni



Dimensiune (inch)	A mm (inci)	B mm (in)	Deplasare maximă mm (inch)	Greutate kg (lb)	Spațiu necesar pentru demontare mm (inci)
0,50	94,0 (3,7)	31,5 (1,2)	4,6 (0,18)	0,4 (0,8)	144,8 (5,7)
0,75	91,4 (3,6)	50,8 (2,0)	5,6 (0,22)	0,6 (1,2)	142,2 (5,6)
1,00	106,7 (4,2)	63,5 (2,5)	7,6 (0,30)	0,9 (1,9)	182,9 (7,2)
1,50	106,7 (4,2)	91,4 (3,6)	10,2 (0,40)	1,5 (3,3)	195,6 (7,7)

Coduri de produs

Numărul produsului	Descrierea produsului
FM05-01	Mecanism de acționare manual AKS cu supapă radială în linie de 0.5" fără greutate
IM08-01	Mecanism de acționare manual AKS cu supapă radială în linie de 0.75" fără greutate
IM10-01	Mecanism de acționare manual AKS cu supapă radială în linie de 1.0" fără greutate
IM15-01	Mecanism de acționare manual AKS cu supapă radială în linie de 1.5" Weirless

Declinarea responsabilității: Informațiile conținute în acest document sunt considerate corecte, dar ASEPCO nu acceptă nicio responsabilitate pentru orice erori pe care le conține și își rezervă dreptul de a modifica specificațiile fără notificare prealabilă. Este responsabilitatea utilizatorului să se asigure că produsul este adecvat pentru un anumit proces tehnologic. Diafragma radială este marcă comercială a ASEPCO Corporation. Tri-Clamp este o marcă comercială înregistrată a Alfa Laval Corporate AB. Membru al Watson-Marlow fluid Technology Solutions, o companie Spirax-Sarco Engineering plc.

wmfts.com/global



10 October 2023