

Manuella manöverdon för inline-ventiler

Manuella manöverdon för inline-ventiler

Egenskaper och fördelar

- Hygienisk design med lasergraverade serienummer på ställdonshuset stödjer full produktspårbarhet och cGMP.
- Lätt konstruktion av rostfritt stål och plast med hylsa 304 SS och nylonhandtag
- Manuella styralternativ för att passa dina processbehov
- Synlig indikering av öppet/stängt läge
- 150 psig max. tätningskraft
- Tre års garanti



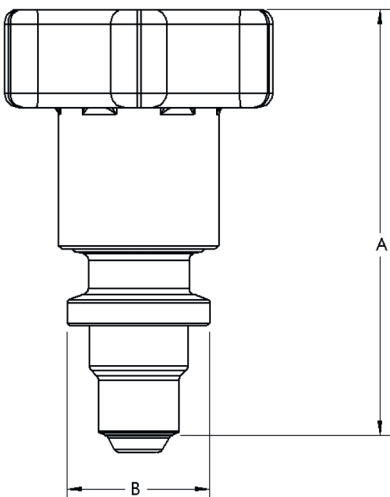
Tekniska specifikationer

	Manuella manöverdon för inline-ventiler
Storlekar	0,5", 0,75", 1,0", 1,5"
Positionsindikator	Positionsindikator på manuell manöverdonshylsa och på pneumatisk manöverdonsaxel som visar ventilens läge
Max. driftryck	10 bar
Max. driftryck	150 psi
Certifiering	ISO 9001
Standarder	ASME BPE, CE-PED

Materialspecifikation

	Manuella manöverdon för inline-ventiler
Hus	Nylon, Rostfritt stål
Axel manöverdon	Rostfritt stål 316
O-ring	EPDM

Mått Manuella manöverdon för inline-ventiler



Storlek (tum)	A mm (tum)	B mm (tum)	Max slaglängd mm (tum)	Vikt kg (lb)	Spel som krävs för borttagning mm (tum)
0,50	94,0 (3,7)	31,5 (1,2)	4,6 (0,18)	0,4 (0,8)	144,8 (5,7)
0,75	91,4 (3,6)	50,8 (2,0)	5,6 (0,22)	0,6 (1,2)	142,2 (5,6)
1,00	106,7 (4,2)	63,5 (2,5)	7,6 (0,30)	0,9 (1,9)	182,9 (7,2)
1,50	106,7 (4,2)	91,4 (3,6)	10,2 (0,40)	1,5 (3,3)	195,6 (7,7)

Produktkoder

Produktnummer	Produktbeskrivning
FM05-01	0,5" Weirless Radial-inlineventil AKS, manuellt manöverdon
IM08-01	0,75" Weirless Radial-inlineventil AKS, manuellt manöverdon
IM10-01	1,0" Weirless Radial-inlineventil AKS, manuellt manöverdon
IM15-01	1,5" Weirless Radial-inlineventil AKS, manuellt manöverdon

Friskrivning: Informationen i det här dokumentet anses vara korrekt, men ASEPCO tar inte på sig något ansvar för eventuella fel häri och förbehåller sig rätten att ändra specifikationer utan att detta meddelas i förväg. Det är användarens ansvar att säkerställa produktens lämplighet för användarens tillämpning. Radial Diaphragm är ett varumärke som tillhör ASEPCO Corporation. Tri-Clamp är ett registrerat varumärke som tillhör Alfa Laval Corporate AB. Ingår i Watson-Marlow Fluid Technology Solutions, ett Spirax-Sarco Engineering plc-företag.

wmfts.com/global



10 October 2023