

Actuadores neumáticos para válvula en línea

Actuadores neumáticos para válvula en línea

Características y ventajas

- Su diseño higiénico con el número de serie grabado en el cuerpo del actuador hace posible la trazabilidad del producto y fomenta las buenas prácticas de fabricación actuales (cGMP, por sus siglas en inglés)
- Construcción ligera de acero inoxidable y plástico con camisa de acero inoxidable 304 y mango de nylon
- Opciones de control neumático que se adaptan a las necesidades de su proceso
- Indicación visual de estado abierto/cerrado
- Fuerza de sellado máxima de 151 psig
- Tres años de garantía



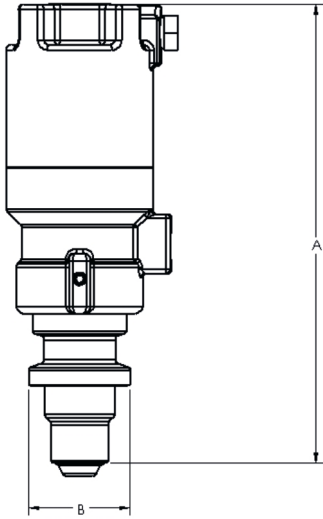
Especificaciones técnicas

	Actuadores neumáticos para válvula en línea
Tamaños	0,5", 0,75", 1,0", 1,5"
Indicación de posición	La indicación de posición en las camisas del actuador manual y en los ejes del actuador neumático confirma visualmente la posición de la válvula
Accesorios de conexión del aire neumático	NPT de 1/8"
Presión máx. de operación	10 bar
Presión máx. de operación	150 a < bar
Certificación	ISO 9001
Normas	ASME BPE, CE-PED

Materiales de construcción

	Actuadores neumáticos para válvula en línea
Carcasa	Acero inoxidable y, Nailon
Eje del actuador	Acero inoxidable 316
Junta tórica	EPDM

Dimensiones de Actuadores neumáticos para válvula en línea



Tamaño (pulg.)	A mm (pulg.)	B mm (pulg.)	Carrera máxima en mm (pulg.)	Peso en kg (lb)	Espacio necesario para la extracción, en mm (pulgadas)
0,50	143,3 (5,6)	31,5 (1,2)	4,4 (0,2)	0,5 (1,0)	193,0 (7,6)
0,75	162,6 (6,4)	50,8 (2,0)	5,6 (0,2)	1,0 (2,2)	213,4 (8,4)
1,00	177,8 (7,0)	63,5 (2,5)	5,3 (0,2)	1,3 (2,9)	254,0 (10,0)
1,50	188,0 (7,4)	91,4 (3,6)	7,0 (0,3)	2,4 (5,2)	276,9 (10,9)

Códigos de productos

Número de producto	Descripción del producto
FP05-01	Actuador neumático AKS para válvulas en línea Weirless Radial diaphragm™ de 0,5"
IP08-01	Actuador neumático AKS para válvulas en línea Weirless Radial diaphragm™ de 0,75"
IP10-01	Actuador neumático AKS para válvulas en línea Weirless Radial diaphragm™ de 1,0"
IP15-01	Actuador neumático AKS para válvulas en línea Weirless Radial diaphragm™ de 1,5"

Descargo de responsabilidad: La información contenida en este documento se considera correcta; sin embargo ASEPCO no acepta responsabilidad por los errores que pueda contener y se reserva el derecho de alterar estas especificaciones sin previo aviso. Es responsabilidad del usuario asegurar la idoneidad del producto para el uso con su aplicación concreta. Radial diaphragm es una marca comercial de ASEPCO Corporation. Triclamp es una marca registrada de Alfa Laval Corporate AB. Miembro de Watson-Marlow Fluid Technology Solutions, una empresa de Spirax-Sarco Engineering plc.

wmfts.com/global



10 October 2023