

# Linjaventtiilien pneumaattiset toimilaitteet

*Linjaventtiilien pneumaattiset toimilaitteet*

## Ominaisuudet ja edut

- Hygieeninen suunnittelu ja toimilaitteen rungon laserkaiverretut sarjanumerot tukevat tuotteen täyttä jäljitettävyyttä ja vastaavat tämänhetkistä hyvää valmistustapaa (cGMP)
- Kevyt, ruostumattomasta teräksestä ja muovista koostuva rakenne, jossa 304 SS -holkki ja nailonkahva
- Prosessitarpeisiin sopivat pneumaattiset ohjausvaihtoehdot
- Auki/kiinni-tilan visuaalinen ilmaisin
- 151 psig:n suurin tiivistysvoima
- Kolmen vuoden takuu



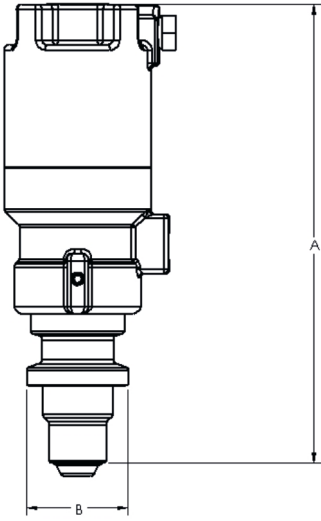
## Tekniset tiedot

	Linjaventtiilien pneumaattiset toimilaitteet
Koot	0,5", 0,75", 1,0", 1,5"
Sijainnin ilmaisin	Manuaalisten toimilaitteiden holkkien ja pneumaattisten toimilaitteiden akselien asennon osoitin venttiilin asennon silmämääräiseen vahvistukseen
Paineilmaliitännän liitin	1/8 tuuman NPT
Enimmäiskäyttöpaine	10 baaria
Enimmäiskäyttöpaine	150 psi
Sertifiointi	ISO 9001
Standardit	ASME BPE, CE-PED

## Rakennemateriaalit

	Linjaventtiilien pneumaattiset toimilaitteet
Kotelo	Nailon, Ruostumaton teräs
Toimilaitteen akseli	Ruostumaton teräs 316
O-rengas	EPDM

## Linjaventtiilien pneumaattiset toimilaitteet mitat



Koko (tuumaa)	A mm (tuumaa)	B mm (tuumaa)	Enimmäisliike mm (tuumaa)	Paino kg (lb)	Irrotuksessa tarvittava välys mm (tuumaa)
0,50	143,3 (5,6)	31,5 (1,2)	4,4 (0,2)	0,5 (1,0)	193,0 (7,6)
0,75	162,6 (6,4)	50,8 (2,0)	5,6 (0,2)	1,0 (2,2)	213,4 (8,4)
1,00	177,8 (7,0)	63,5 (2,5)	5,3 (0,2)	1,3 (2,9)	254,0 (10,0)
1,50	188,0 (7,4)	91,4 (3,6)	7,0 (0,3)	2,4 (5,2)	276,9 (10,9)

## Tuotekoodit

Tuotenumero	Tuotteen kuvaus
FP05-01	0,5 tuuman huulettoman radiaalilinjaventtiilin pneumaattinen AKS-toimilaite
IP08-01	0,75 tuuman huulettoman radiaalilinjaventtiilin pneumaattinen AKS-toimilaite
IP10-01	1,0 tuuman huulettoman radiaalilinjaventtiilin pneumaattinen AKS-toimilaite
IP15-01	1,5 tuuman huulettoman radiaalilinjaventtiilin pneumaattinen AKS-toimilaite

Vastuuvapauslauseke: Tämän asiakirjan sisältämien tietojen uskotaan olevan paikkansapitävät, mutta ASEPCO ei vastaa sen sisältämistä virheistä ja pidättää oikeuden muuttaa määriä ilman erillistä ilmoitusta. Käyttäjän vastuulla on varmistaa, että tuote sopii käytettäväksi kulloiseenkin käyttötarkoitukseen. Säteittäinen kalvo on ASEPCO Corporationin tavaramerkki. Tri-Clamp on Alfa Laval Corporate AB:n rekisteröity tavaramerkki. Watson-Marlow Fluid Technology -konsernin jäsen, Spirax-Sarco Engineering plc -yritys.

[wmfts.com/global](http://wmfts.com/global)



10 October 2023