

# Actionneurs pneumatiques de vanne en ligne



Actionneurs pneumatiques de vanne en ligne

## Caractéristiques et avantages

- Conception hygiénique avec numéros de série gravés au laser garantissant une traçabilité totale des produits et le respect des bonnes pratiques de fabrication
- Construction légère en acier inoxydable et plastique avec manchon en acier inoxydable 304 et poignée en nylon
- Options de commande pneumatique pour répondre aux besoins de votre process
- Indication visuelle de l'état Ouvert/Fermé
- Force d'étanchéité maximale de 151 psig
- Garantie de trois ans



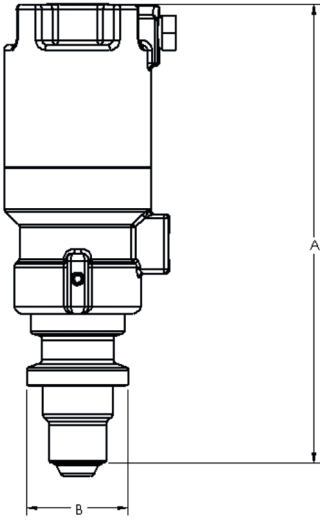
## Spécifications techniques

	Actionneurs pneumatiques de vanne en ligne
Tailles	0,5", 0,75", 1,0", 1,5"
Indication de la position	L'indication de position sur les manchons d'actionneurs manuels et sur les arbres d'actionneurs pneumatiques permet de visualiser la position de la vanne
Raccord de connexion d'air du circuit pneumatique	NPT 1/8 po
Pression de service max.	10 bars
Pression de service max.	150 psi
Certification	ISO 9001
Normes	ASME BPE, CE-PED

## Matériaux de construction

	Actionneurs pneumatiques de vanne en ligne
Corps	Acier inoxydable, Nylon
Arbre d'actionneur	Acier inoxydable 316
Joint torique	EPDM

## Actionneurs pneumatiques de vanne en ligne : dimensions



Taille (pouces)	A mm (pouces)	B mm (pouces)	Course max. mm (pouces)	Poids kg (lb)	Dégagement requis pour la dépose en mm (pouces)
0,50	143,3 (5,6)	31,5 (1,2)	4,4 (0,2)	0,5 (1,0)	193,0 (7,6)
0,75	162,6 (6,4)	50,8 (2,0)	5,6 (0,2)	1,0 (2,2)	213,4 (8,4)
1,00	177,8 (7,0)	63,5 (2,5)	5,3 (0,2)	1,3 (2,9)	254,0 (10,0)
1,50	188,0 (7,4)	91,4 (3,6)	7,0 (0,3)	2,4 (5,2)	276,9 (10,9)

## Codes produit

Numéro de produit	Description du produit
FP05-01	Actionneur pneumatique AKS de vanne radiale en ligne sans seuil de 0,5"
IP08-01	Actionneur pneumatique AKS de vanne radiale en ligne sans seuil de 0,75"
IP10-01	Actionneur pneumatique AKS de vanne radiale en ligne sans seuil de 1,0"
IP15-01	Actionneur pneumatique AKS de vanne radiale en ligne sans seuil de 1,5"

Clause de non-responsabilité : les informations contenues dans ce document sont réputées exactes, cependant ASEPCO décline toute responsabilité en cas d'éventuelle erreur, et se réserve le droit de modifier ces informations sans préavis. Il incombe à l'utilisateur de vérifier l'adéquation du produit avec l'application prévue. Radial-Diaphragm est une marque commerciale de ASEPCO Corporation. Tri-Clamp est une marque déposée de Alfa Laval Corporate AB. Membre de Watson-Marlow Fluid Technology Solutions, Filiale de Spirax-Sarco Engineering.

[wmfts.com/global](http://wmfts.com/global)



10 October 2023