

# Soros szelep pneumatikus működtetőelemek

Soros szelep pneumatikus működtetőelemek

## Tulajdonságok és előnyök

- A higiénikus kialakítás a működtetőegység házán lézergravírozott sorozatszámokkal támogatja a termék teljes nyomon követhetőségét és cGMP-jét
- Könnyű rozsdamentes acél és műanyag konstrukció 304 SS-es hüvellyel és nejlon fogantyúval
- Pneumatikus vezérlési lehetőségek a folyamat igényeinek megfelelően
- Nyitott/zárt állapot vizuális kijelzése
- 151 psig maximális záróerő
- Három év garancia



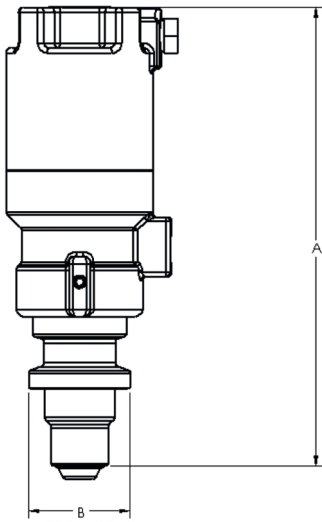
## Műszaki előírások

	Soros szelep pneumatikus működtetőelemek
Méretetek	0,5", 0.75", 1,0", 1,5"
Pozíció jelzése	A kézi működtetőelem hüvelyein és a pneumatikus működtetőelemek tengelyein lévő helyzetjelzés a szelep helyzetének vizuális megerősítését biztosítja.
Pneumatikus légcsatlakozó szerelvény	1/8" NPT
Max. üzemi nyomás	10 bar
Max. üzemi nyomás	150 psi
Tanúsítvány	ISO 9001
Szabványok	ASME BPE, CE-PED

## Építőanyagok

	Soros szelep pneumatikus működtetőelemek
Ház	Nylon, Rozsdamentes acél
Működtetőelem tengelye	Rozsdamentes acél 316
O-gyűrű	EPDM

## Soros szelep pneumatikus működtetőelemek méretek



Méret (hüvelyk)	A mm (hüvelyk)	B mm (hüvelyk)	Max. Elmozdulás mm (hüvelyk)	Tömeg kg (font)	A leszereléshez szükséges hézag mm (hüvelyk)
0,50	143,3 (5,6)	31,5 (1,2)	4,4 (0,2)	0,5 (1,0)	193,0 (7,6)
0,75	162,6 (6,4)	50,8 (2,0)	5,6 (0,2)	1,0 (2,2)	213,4 (8,4)
1,00	177,8 (7,0)	63,5 (2,5)	5,3 (0,2)	1,3 (2,9)	254,0 (10,0)
1,50	188,0 (7,4)	91,4 (3,6)	7,0 (0,3)	2,4 (5,2)	276,9 (10,9)

## Termékkódok

Termékszám	A termék leírása
FP05-01	0,5"-es, Weirless Radial, soros szelep, AKS pneumatikus működtetőelem
IP08-01	0,75"-es, Weirless Radial, soros szelep, AKS pneumatikus működtetőelem
IP10-01	1,0"-es, Weirless Radial, soros szelep, AKS pneumatikus működtetőelem
IP15-01	1,5"-es, Weirless Radial, soros szelep, AKS pneumatikus működtetőelem

Jogi nyilatkozat: Az ebben a dokumentumban található információk helyesnek tartják, de az ASEPCO nem vállal felelősséget a benne lévő hibákért, és fenntartja a jogot a specifikációk előzetes értesítés nélküli módosítására. A felhasználó felelőssége biztosítani, hogy a termék az adott alkalmazásban történő használathoz megfelelő legyen. A Radial diaphragm az ASEPCO Corporation védjegye. A Tri-Clamp az Alfa Laval Corporate AB bejegyzett védjegye. A Spirax-Sarco Engineering plc céghez tartozó Watson-Marlow Fluid Technology Solutions tagja.

[wmfts.com/global](http://wmfts.com/global)



10 October 2023