

インラインバルブ空圧式アクチュエータ



インラインバルブ空圧式アクチュエータ

機能と利点

- アクチュエータ本体にシリアル番号をレーザーエッチングしたサニタリー的な設計により、全ての製品トレーサビリティとcGMPに対応します
- ステンレスとプラスチックによる軽量構造（304 SS製スリーブとナイロン製ハンドルを装備）
- お客様のプロセスニーズに合わせた空圧制御オプション
- オープン/クローズ状態を視覚的に把握可能
- 最大 151 psig のシーリング力
- 3年間保証



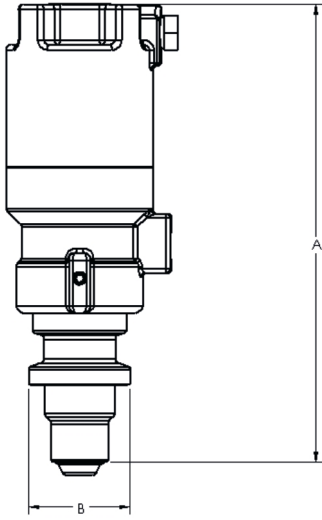
技術仕様

	インラインバルブ空圧式アクチュエータ
サイズ	0.5", 0.75", 1.0", 1.5"
位置の表示	手動式アクチュエータスリーブおよび空圧式アクチュエータシャフトへの位置表示により、バルブの位置を視覚的に確認可能
空圧用空気接続金具	1/8インチNPT
最大使用圧力	10 bar
最大使用圧力	150 psi
証明書	ISO 9001
規格	ASME BPE, CE-PED

構成材質

	インラインバルブ空圧式アクチュエータ
ハウジング	ステンレス鋼, ナイロン
アクチュエータシャフト	SUS316相当
オーリング	EPDM

インラインバルブ空圧式アクチュエータ寸法



サイズ (インチ)	A mm (インチ)	B mm (インチ)	最大ストローク mm (インチ)	重量 kg (lb)	取り外しに必要なクリアランス mm (インチ)
0.50	143.3 (5.6)	31.5 (1.2)	4.4 (0.2)	0.5 (1.0)	193.0 (7.6)
0.75	162.6 (6.4)	50.8 (2.0)	5.6 (0.2)	1.0 (2.2)	213.4 (8.4)
1.00	177.8 (7.0)	63.5 (2.5)	5.3 (0.2)	1.3 (2.9)	254.0 (10.0)
1.50	188.0 (7.4)	91.4 (3.6)	7.0 (0.3)	2.4 (5.2)	276.9 (10.9)

製品コード

製品番号	製品説明
FP05-01	0.5"ウエアレスラジアルインラインバルブAKS空圧式アクチュエータ
IP08-01	0.75"ウエアレスラジアルインラインバルブAKS空圧式アクチュエータ
IP10-01	1.0"ウエアレスラジアルインラインバルブAKS空圧式アクチュエータ
IP15-01	1.5"ウエアレスラジアルインラインバルブAKS空圧式アクチュエータ

免責条項: 本書に記載されている情報は正確を期していますが、ASEPCOは、誤りがあった場合でも一切の責任を負いません。また、予告なしに仕様を変更する場合があります。用途内での製品利用の適性を確認するのはユーザーの責任です。Radial diaphragmは、ASEPCO Corporationの商標です。Tri-ClampはAlfa Laval Corporate ABの登録商標です。Spirax-Sarco Engineering plc社のWatson-Marlow Fluid Technology Solutionsのメンバー企業です。

wmfts.com/global



10 October 2023