

# Atuadores pneumáticos para válvulas em linha

Atuadores pneumáticos para válvulas em linha

## Recursos e benefícios

- O design higiénico com números de série gravados a laser no corpo do atuador auxilia na total rastreabilidade do produto e normas cGMP
- Construção leve em aço inoxidável e plástico com manga de aço inox 304 e pega de nylon
- Opções de controlo pneumático para satisfazerem as suas necessidades de processo
- Indicação visual de estado aberta/fechada
- força de vedação máxima de 151 psig
- Garantia de três anos



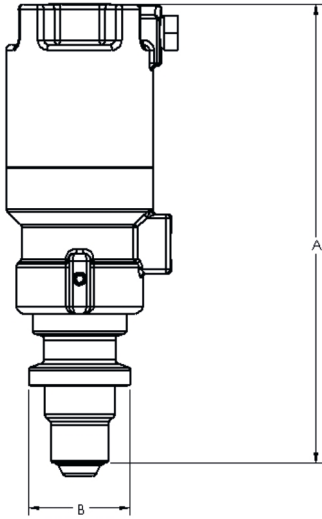
## Especificações técnicas

	Atuadores pneumáticos para válvulas em linha
Tamanhos	0,5", 0,75", 1,0", 1,5"
Indicação de posição	A indicação da posição nas mangas do atuador manual e nos veios do atuador pneumático dão uma confirmação visual da posição da válvula
Acessório para conexão pneumática	NPT 1/8 polegada
Pressão de operação máxima	10 bar
Pressão de operação máxima	150 psi
Certificação	ISO 9001
Normas	ASME BPE, CE-PED

## Materiais de construção

	Atuadores pneumáticos para válvulas em linha
Carcaça	Aço inoxidável, Nylon
Veio do atuador	Aço inoxidável 316
O-ring	EPDM

## Dimensões do Atuadores pneumáticos para válvulas em linha



Tamanho (polegadas)	A mm (polegadas)	B mm (polegadas)	Curso máximo em mm (polegadas)	Peso kg (lb)	Folga necessária para remoção mm (polegadas)
0,50	143,3 (5,6)	31,5 (1,2)	4,4 (0,2)	0,5 (1,0)	193,0 (7,6)
0,75	162,6 (6,4)	50,8 (2,0)	5,6 (0,2)	1,0 (2,2)	213,4 (8,4)
1,00	177,8 (7,0)	63,5 (2,5)	5,3 (0,2)	1,3 (2,9)	254,0 (10,0)
1,50	188,0 (7,4)	91,4 (3,6)	7,0 (0,3)	2,4 (5,2)	276,9 (10,9)

## Códigos dos produtos

Número do produto	Descrição do produto
FP05-01	Atuador pneumático AKS para válvulas em linha Weirless Radial de 0,5"
IP08-01	Atuador pneumático AKS para válvulas em linha Weirless Radial de 0,75"
IP10-01	Atuador pneumático AKS para válvulas em linha Weirless Radial de 1,0"
IP15-01	Atuador pneumático AKS para válvulas em linha Weirless Radial de 1,5"

Isenção de responsabilidade: As informações contidas neste documento são consideradas corretas, porém a ASEPCO não se responsabiliza por nenhum erro que este documento possa conter e reserva-se o direito de alterar as especificações sem aviso prévio. É responsabilidade dos utilizadores garantirem a adequação do produto para utilização nas suas aplicações. Radial diaphragm é uma marca comercial da ASEPCO Corporation. Tri-Clamp é uma marca comercial registada da Alfa Laval Corporate AB. Um membro do Watson-Marlow Fluid Technology Solutions, uma empresa Spirax-Sarco Engineering plc.

[wmfts.com/global](http://wmfts.com/global)



10 October 2023