

# Weirless Radial diaphragm™ tankklep AJS-actuator

Roestvrij staal voor standaard (90 graden) radiaal membraanventielen

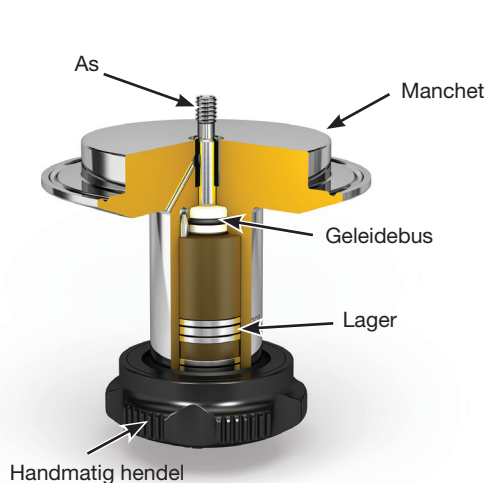
## KENMERKEN EN VOORDELEN

- Roestvrijstalen constructie voor zware omstandigheden
- PTFE-bussen en EPDM-o-ringen voor grote duurzaamheid
- Handmatige en pneumatische besturingsopties om aan uw procesbehoeften te voldoen
- Eenvoudig monteren van schakelaars van elke fabrikant
- Drie jaar garantie

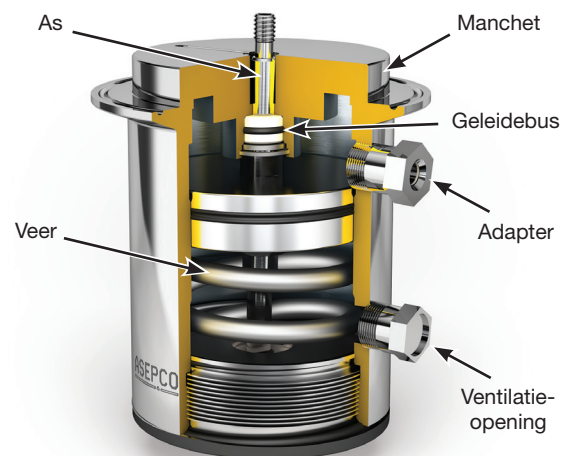


## TECHNISCHE GEGEVENS

Materialen	
Actuatormanchet/-behuizing	304 roestvrij staal
Actuatorassen	Nitronic 60 of Gall-Tough® roestvrij staal
O-ringen	EPDM
Afdichtingen	EPDM
Lagers	Twee sets roestvrijstalen druklagers in nylon behuizing
Apparatuur	
Positieaanduiding	Positieaanduidende as levert de visuele bevestiging van kleppositie
Pneumatische lucht aansluitstuk	1/8-inch NPT (autoclaveerbaar)
Omgeving	
Piekdruk	10 bar (150 psig)
Maximale temperatuur	135C (275F)
Kwaliteit	
Normen	BPE, CE-PED, ASME, 3A
ISO	Alle producten en procedures voldoen aan ons ISO 9001 Kwaliteitsgarantieprogramma

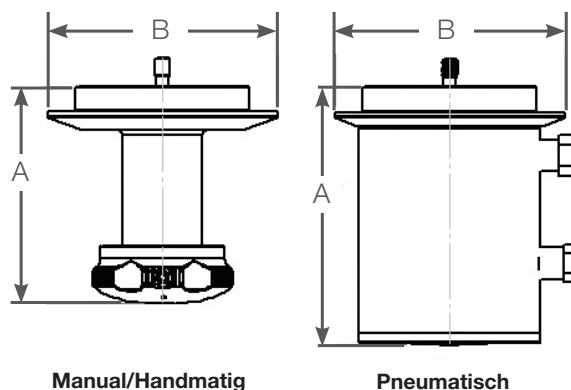


Handmatige actuator



Pneumatische actuator

## AFMETINGEN



Manual/Handmatig

Pneumatisch

Handmatige actuators (MNXX-serie)					
Grootte	A mm	B mm	Max. slag mm	Gewicht (met plastic hendel) kg	Benodigde speling voor verwijdering mm
0,5	61,0 (2,4)	50,8 (2,0)	5,6 (0,2)	0,5 (1,1)	86,4 (3,4)
1,0	71,1 (2,8)	76,2 (3,0)	7,9 (0,3)	1,0 (2,2)	104,1 (4,1)
1,5	99,1 (3,9)	76,2 (3,0)	14,2 (0,6)	1,1 (2,4)	142,2 (5,6)
2,0	111,8 (4,4)	119,4 (4,7)	14,2 (0,6)	2,1 (4,7)	142,2 (5,6)
3,0	111,8 (4,4)	119,4 (4,7)	19,8 (0,8)	2,1 (4,7)	193,0 (7,6)
4,0	139,7 (5,5)	165,1 (6,5)	25,4 (1,0)	6,2 (13,7)	246,4 (9,7)

Pneumatische actuators (PNXX-serie)					
Grootte	A mm	B mm	Max. slag mm	Gewicht kg	Benodigde speling voor verwijdering mm
0,5	81,0 (3,2)	50,8 (2,0)	5,6 (0,2)	0,7 (1,6)	86,4 (3,4)
1,0	111,0 (4,4)	76,2 (3,0)	7,9 (0,3)	2,1 (4,7)	104,1 (4,1)
1,5	119,9 (4,7)	76,2 (3,0)	14,2 (0,6)	2,1 (4,7)	142,2 (5,6)
2,0	132,1 (5,2)	119,4 (4,7)	14,2 (0,6)	3,5 (7,8)	142,2 (5,6)
3,0	172,7 (6,8)	119,4 (4,7)	19,8 (0,8)	10,0 (22,1)	266,7 (10,5)
4,0	236,7 (9,3)	165,1 (6,5)	25,4 (1,0)	23,7 (52,2)	355,6 (14,0)

## ACTUATOR OPTIES

De specifieke opties voor een actuator zijn niet alleen afhankelijk van het type, maar ook van de grootte. Neem contact op met ASEPCO om de specifieke opties voor een specifieke actuator aan de weet te komen.

## BESTELINFORMATIE

Productnummer	Productbeschrijving
	<b>Handbediende actuator radiale klep</b>
MN05	0.5" Weirless Radial tankklep handmatige AJS-actuator
MN10	1.0" Weirless Radial tankklep handmatige AJS-actuator
MN17	1.5" Weirless Radial tankklep handmatige AJS-actuator
MN20	2.0" Weirless Radial tankklep handmatige AJS-actuator
MN30	3.0" Weirless Radial tankklep handmatige AJS-actuator
MN40	4.0" Weirless Radial tankklep handmatige AJS-actuator
	<b>Pneumatische actuator radiale klep</b>
PN05	0.5" Weirless Radial tankklep pneumatische AJS-actuator
PN10	1.0" Weirless Radial tankklep pneumatische AJS-actuator
PN17	1.5" Weirless Radial tankklep pneumatische AJS-actuator
PN20	2.0" Weirless Radial tankklep pneumatische AJS-actuator
PN30	3.0" Weirless Radial tankklep pneumatische AJS-actuator
PN40	4.0" Weirless Radial tankklep pneumatische AJS-actuator

Disclaimer: De informatie in dit document wordt geacht juist te zijn, maar ASEPCO aanvaardt geen aansprakelijkheid voor enige fouten in de informatie en behoudt zich het recht voor om zonder kennisgeving specificaties te wijzigen. Het is de verantwoordelijkheid van de gebruiker om te controleren dat het product geschikt is voor gebruik in zijn toepassing. Radial diaphragm is een handelsmerk van ASEPCO Corporation. Tri-Clamp is een geregistreerd handelsmerk van Alfa Laval Corporate AB.

Een lid van Watson-Marlow Fluid Technology Group, een bedrijf van Spirax-Sarco Engineering plc

**ASEPCO**

wmftg.com  
info.asepco@wmftg.com  
+1-650-691-9500