

# Valvola sanitaria a membrana in linea senza sbarramento

# ASEPCO

Valvole a membrana ASEPCO ad alta purezza

## CARATTERISTICHE E BENEFICI

- Membrana radiale — elimina l'intrappolamento semplificando la pulizia
- Completamente drenabile a qualsiasi angolo di installazione tra 0 e 180 gradi
- Il semplice gruppo Tri-Clamp® rende le operazioni di manutenzione fino all'80% più rapide rispetto all'utilizzo di una valvola di tipo a sbarramento
- Finecorsa integrati
- Non necessita di ulteriori regolazioni o serraggio



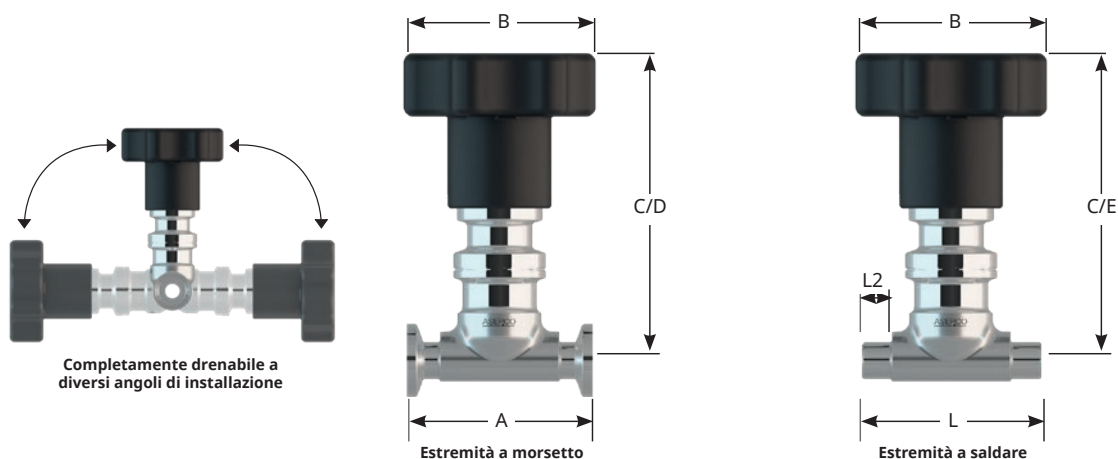
## DATI TECNICI

Corpo valvola			
Materiale	316L (forgiato) Per opzioni in lega di nichel AL-6XN, consultarci		
Finitura superficiale	Interno: Max. 15 µin R <sub>a</sub> (0,38 µm), elettrolucidato (altre opzioni di finitura su richiesta) Esterno: Max. 32 µin R <sub>a</sub> (0,8 µm), elettrolucidato		
Dimensioni	ASME BPE: 0,5", 0,75", 1" e 1,5". DIN 11866, DIN 32676 serie A: DN 10, DN 15		
Raccordi disponibili	Morsetto sanitario, estremità a saldare		
Pressione di esercizio	Da 0 a 10 barg (da 0 a 150 psig)		
Temperatura di esercizio massima*	135°C (275°F)		
Marcatura	Ogni valvola è marcata con numero di serie per una totale rintracciabilità del materiale		
ISO	Tutti i prodotti e le procedure sono regolamentati dal nostro Programma di Certificazione Qualità ISO 9001		
Norma	ASME BPE, ASME BPVC, CE-PED		
Attuatore			
Tipi	Manuale, pneumatico ("molla chiude")		
Materiale	Base in UNS 30400 con parte superiore in nylon Autoclavabilità Per applicazioni che richiedono la certificazione ATEX, contattare il rappresentante Watson-Marlow locale		
Diaframma			
Materiali	EPDM	EPDM Plus	Silicone
Range di temperatura	-Da 35 a 135°C (-da 30 a 275°F)	-Da 35 a 135°C (-da 30 a 275°F)	-Da 51 a 135°C (-da 60 a 275°F)
Norma	USP <87>, USP <88> Classe VI FDA 21 CFR 177.2600		
Trattamento al parilene	N/D	.	N/D

## PESI

Dimensioni	Raccordo	Peso del corpo valvola		Peso complessivo				
		lb	kg	Peso con attuatore manuale (lb)	Peso con attuatore manuale (kg)	Peso con attuatore pneumatico (lb)	Peso con attuatore pneumatico (kg)	
ASME BPE	0,5"	Estremità a morsetto	0,30	0,13	1,5	0,67	1,7	0,76
	0,5"	Estremità a saldare	0,27	0,12	1,4	0,65	1,6	0,75
	0,75"	Estremità a morsetto	0,64	0,29	2,1	0,97	3,1	1,41
	0,75"	Estremità a saldare	0,62	0,28	2,1	0,96	3,1	1,40
	1"	Estremità a morsetto	1,36	0,62	3,5	1,58	4,4	2,02
	1"	Estremità a saldare	1,13	0,51	3,2	1,47	4,2	1,91
	1,5"	Estremità a morsetto	2,53	1,15	7,2	3,25	9,3	4,22
	1,5"	Estremità a saldare	2,43	1,10	7,1	3,20	9,2	4,17
DIN 11866 DIN 32676 serie A	DN 10 A	Estremità a morsetto	0,47	0,21	1,6	0,75	1,8	0,84
	DN 10 A	Estremità a saldare	0,27	0,12	1,4	0,65	1,6	0,75
	DN 15 A	Estremità a morsetto	0,80	0,36	2,3	1,04	3,3	1,48
	DN 15 A	Estremità a saldare	0,61	0,28	2,1	0,96	3,1	1,40

## DIMENSIONI



Dimensioni									
Dimensioni	A mm (pollici)	L mm (pollici)	L2 mm (pollici)	B - con attuatore manuale mm (pollici)	B - con attuatore pneumatico mm (pollici)	C - con attuatore manuale mm (pollici)	D - con attuatore pneumatico mm (pollici)	E - con attuatore pneumatico mm (pollici)	
ASME BPE	0,5"	63,5 (2,5)	81,0 (3,19)	20,1 (0,79)	66,4 (2,6)	45,7 (1,8)	100,5 (4,0)	149,9 (5,9)	149,9 (5,9)
	0,75"	101,6 (4,0)	104,8 (4,13)	20,4 (0,80)	66,4 (2,6)	85,8 (3,4)	100,5 (4,0)	170,0 (6,7)	170,0 (6,7)
	1"	114,3 (4,5)	114,3 (4,5)	20,7 (0,81)	66,4 (2,6)	85,8 (3,4)	119,7 (4,7)	189,4 (7,5)	189,4 (7,5)
	1,5"	139,7 (5,5)	139,7 (5,5)	22,2 (0,87)	66,4 (2,6)	105,0 (4,1)	126,0 (5,0)	207,5 (8,2)	207,5 (8,2)
DIN 11866 DIN 32676 serie A	DN 10 A	108,0 (4,25)	108,0 (4,25)	33,6 (1,32)	66,4 (2,6)	45,7 (1,8)	101,0 (4,0)	150,0 (5,9)	150,0 (5,9)
	DN 15 A	108,0 (4,25)	108,0 (4,25)	21,9 (0,86)	66,4 (2,6)	85,8 (3,4)	101,0 (4,0)	170,5 (6,7)	170,5 (6,7)

Le dimensioni C, D ed E sono mostrate con la valvola in posizione chiusa  
Tutte le dimensioni sono fornite esclusivamente a titolo di riferimento

## PRESTAZIONI

Prestazioni			
		Cv (gpm)	Kv (m <sup>3</sup> /h) Kv = 0,865 Cv
ASME BPE	0,5"	2,94	2,54
	0,75"	8,00	6,92
	1"	16,96	14,67
	1,5"	43,78	37,87
DIN 11866 DIN 32676 serie A	DN 10 A	2,94	2,54
	DN 15 A	8,00	6,92

## INFORMAZIONI PER L'ORDINE

### Pompa

FC\*: Corpo valvola compatto con estremità a morsetto

IC: Corpo valvola con estremità a morsetto

FW\*: Corpo valvola compatto con estremità a saldare

IW: Corpo valvola con estremità a saldare

\*Usato solo con valvole da 0,5" e DN 10 A



### Dimensioni

05 0,5"  
08 0,75"  
10 1"  
17 1,5"  
05 DN 10 A  
08 DN 15 A

### Numero progressivo\*

Ingresso lato morsetto dritto e uscita lato morsetto dritta

\*Varia a seconda della forma del corpo valvola

1100 - ASME BPE

2100 - DIN 11866, DIN 32676 serie A

### Finitura superficiale

R<sub>a</sub> 15 µm (0,38 µm)

### Esempio

IC08-1100-2: Valvola in linea senza sbarramento da 0,75", ingresso e uscita con estremità a morsetto R<sub>a</sub> 15 µm (0,38 µm)

Disclaimer: le informazioni contenute nel presente documento sono ritenute corrette al momento della pubblicazione. Tuttavia, Asepco declina ogni responsabilità per eventuali errori presenti nel testo e si riserva il diritto di modificare le specifiche senza preavviso. È responsabilità degli utenti accertarsi che il prodotto sia adatto per essere utilizzato nell'applicazione. La membrana senza sbarramento è un marchio di fabbrica di ASEPSCO Corporation. Tri-Clamp è un marchio registrato di Alfa Laval Corporate AB.

Azienda parte di Watson-Marlow Fluid Technology Group, una società di Spirax-Sarco Engineering

**ASEPCO**

wmftg.it  
info@wmftg.it