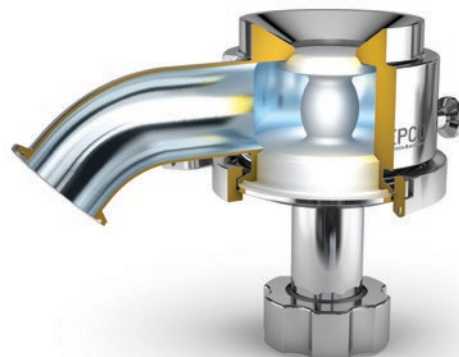


# Weirless Radial diaphragm™

## Radialmembran-Tankbodenventil mit freiem Durchgang (ohne Dichtsteg)

### FUNKTIONEN UND VORTEILE

- Patentierte Radialmembran, beseitigt Toträume für einfache Reinigung
- Einfache Tri-Clamp-Vorrichtung ermöglicht eine um 80 % schnellere Wartung
- Bündige Bauweise ohne Dichtungen, Schrauben oder Nähte
- Integrierte Endanschlüsse
- Keine Nacheinstellung und kein Nachziehen notwendig
- Bis zu drei Anschlüsse für CIP (Clean-In-Place)/SIP (Steam-In-Place) oder Spülung bei geschlossenem Ventil



### TECHNISCHE DATEN

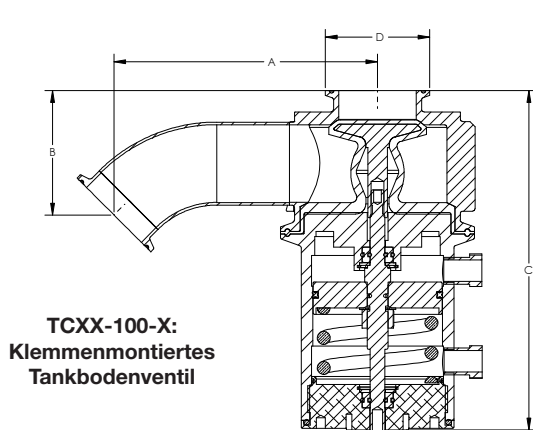
Ventilkörper					
Werkstoff	316L, AL6XN, Hastelloy Hergestellt aus massivem, warmgewalzten Profil				
Oberflächenbearbeitungsoptionen	Max. 20 µZoll RA <= 0,5 µm RA), elektroliert Max. 15 µZoll RA <= 0,375 µm RA), elektroliert Max. 10 µZoll RA <= 0,25 µm RA), elektroliert				
Größen	0,5 Zoll, 1 Zoll, 1,5 Zoll, 2 Zoll, 2,5 Zoll, 3 Zoll und 4 Zoll				
Auslassanschlüsse	Standard: Hygienische Klemme, Schlauchende, (weitere sind verfügbar)				
Maximaler Druck	10 bar (150 psi)				
Höchsttemperatur	Variiert, abhängig vom Membranmaterial, von 135 °C (275 °F) bis 200 °C (400 °F)				
Markierung	Jedes Ventil ist mit einer Seriennummer versehen und für eine lückenlose Rückverfolgbarkeit des Materials gekennzeichnet				
ISO	Alle Produkte und Verfahren unterliegen unserem ISO-Qualitätssicherungsprogramm				
Normen	BPE, CE-PED, ASME				
Antriebe					
Typen	Hand oder pneumatisch Öffnen oder Schließen				
Werkstoff	304 Edelstahl-Gehäuse				
Größen	0,5 Zoll, 1 Zoll, 1,5 Zoll, 2 Zoll, 3 Zoll und 4 Zoll				
Membran					
Werkstoffe	Silikon	Silikon Plus	EPDM	EPDM Plus	Viton
Temperaturbereich	-51 bis 135 °C (-60 bis 275 °F)	-51 bis 135 °C (-60 bis 275 °F)	-35 bis 135 °C (-30 bis 275 °F)	-35 bis 135 °C (-30 bis 275 °F)	-20 bis 204 °C (-4 bis 400 °F)
Klasse	USP-Klasse VI, 21 CFR 177.2600				
Parylene-Behandlung	N/Z	•	N/Z	•	N/Z

### FÖRDERLEISTUNG

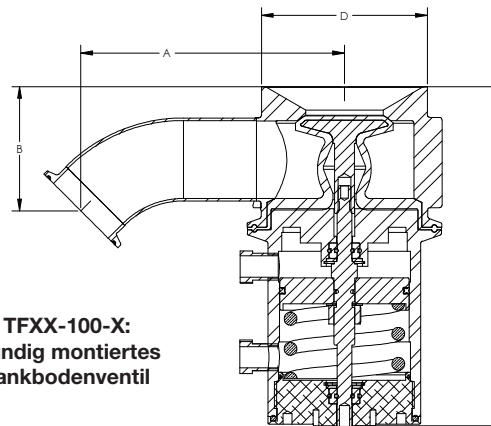
Fördermengen	
Größe Zoll	LPM (GPM)*
0,5	10,2 (2,7)
1,0	59,8 (15,8)
1,5	180,0 (48,0)
2,0	272,0 (72,0)
2,5	340,7 (90,0)
3,0	643,0 (170,0)
4,0	1143,0 (302,0)

\*Fördermengen basieren auf Wasser bei 1 psi (0,07 bar) bei Umgebungstemperatur.

## ABMESSUNGEN



**TCXX-100-X:**  
Klemmenmontiertes  
Tankbodenventil



**TFXX-100-X:**  
Bündig montiertes  
Tankbodenventil

**TCXX-100-X: Klemmenmontiertes Tankbodenventil**

Größe Zoll	A mm (Zoll)	B mm (Zoll)	C - Mit Pneumatikantrieb mm (Zoll)	C - Mit Handantrieb mm (Zoll)	D mm (Zoll)
0,5	87,0 (3,4)	56,0 (2,2)	129,0 (5,1)	108,0 (4,3)	25,0 (1,0)
1,0	113,0 (4,4)	52,0 (2,1)	173,0 (6,8)	148,0 (5,8)	50,0 (2,0)
1,5	132,0 (5,2)	64,0 (2,5)	187,0 (7,4)	146,0 (5,8)	50,0 (2,0)
2,0	162,0 (6,4)	76,0 (3,0)	208,0 (8,2)	186,0 (7,3)	64,0 (2,5)
2,5	N/Z	N/Z	N/Z	N/Z	N/Z
3,0	200,0 (7,9)	100,0 (4,0)	271,0 (10,7)	212,0 (8,3)	91,0 (3,6)
4,0	243,0 (9,6)	146,0 (5,7)	381,0 (15,0)	284,0 (11,2)	119,0 (4,7)

**TFXX-100-X: Bündig montiertes Tankbodenventil**

Größe Zoll	A mm (Zoll)	B mm (Zoll)	C - Mit Pneumatikantrieb mm (Zoll)	C - Mit Handantrieb mm (Zoll)	D mm (Zoll)
0,5	87,0 (3,4)	56,0 (2,2)	129,0 (5,1)	108,0 (4,3)	50,0 (2,0)
1,0	113,0 (4,4)	52,0 (2,1)	173,0 (6,8)	148,0 (5,8)	76,0 (3,0)
1,5	132,0 (5,2)	64,0 (2,5)	187,0 (7,4)	146,0 (5,8)	76,0 (3,0)
2,0	162,0 (6,4)	76,0 (3,0)	208,0 (8,2)	186,0 (7,3)	102,0 (4,0)
2,5	192,0 (7,5)	101,0 (4,0)	271,0 (10,7)	212,0 (8,3)	125,0 (4,9)
3,0	200,0 (7,9)	100,0 (4,0)	271,0 (10,7)	212,0 (8,3)	125,0 (4,9)
4,0	243,0 (9,6)	146,0 (5,7)	381,0 (15,0)	284,0 (11,2)	178,0 (7,0)

## GEWICHT

Gewicht			
Größe Zoll	Ventilkörper kg (lb)	Gesamtgewicht mit Handantrieb kg (lb)	Gesamtgewicht mit Pneumatikantrieb kg (lb)
0,5	0,3 (0,6)	1,2 (2,7)	1,1 (2,4)
1,0	1,6 (3,6)	3,5 (7,8)	3,9 (8,7)
1,5	1,8 (3,9)	3,2 (7,1)	4,4 (9,7)
2,0	7,4 (16,4)	10,0 (23,0)	11,2 (24,7)
2,5	17,5 (38,6)	21,0 (45,6)	28,3 (62,3)
3,0	17,5 (38,6)	21,0 (45,6)	28,3 (62,3)
4,0	31,1 (68,6)	38,0 (83,8)	54,9 (121,0)

## BESTELLINFORMATIONEN

### Typ

TF: Schweißflansch Einlass  
TC: Hygienische Clamp Einlass

### Größe

05: 0,5 Zoll  
10: 1 Zoll  
17: 1,5 Zoll  
20: 2 Zoll  
30: 3 Zoll  
40: 4 Zoll

### Fortlaufende Nummer\*

100: 45 Grad Clamp-Ende Auslass  
200: 45 Grad Clamp-Ende Auslass, 0,5 Zoll gerader Clamp-Ende Auslass bei 180 Grad

\*Abhängig von Ventilkörperform

### Oberflächenbearbeitung

1: 20 Ra µZoll (0,5 µm Ra)  
2: 15 Ra µZoll (0,375 µm Ra)  
3: 10 Ra µZoll (0,25 µm Ra)

### Beispiel

TF10-100-1: 1 Zoll-Bodenventil  
45 Grad Clamp-Ende  
Auslass, 20 Ra µZoll  
(0,5 µm Ra)

Haftungsbeschränkung: Die in diesem Dokument enthaltenen Informationen gelten als richtig, wobei ASEPCO keine Haftung für eventuelle Fehler übernimmt und sich das Recht vorbehält, Änderungen ohne vorherige Ankündigung vorzunehmen. Es liegt in der Verantwortung des Benutzers, sich von der Eignung eines Produktes für eine Anwendung zu überzeugen. Radial Diaphragm ist ein Warenzeichen der ASEPCO Corporation. Tri-Clamp ist ein eingetragenes Markenzeichen von Alfa Laval Corporate AB.

Ein Mitglied der Watson-Marlow Fluid Technology Group, einem Spirax-Sarco Engineering plc Unternehmen

**ASEPCO**

wmftg.com  
info.asepco@wmftg.com  
+1-650-691-9500