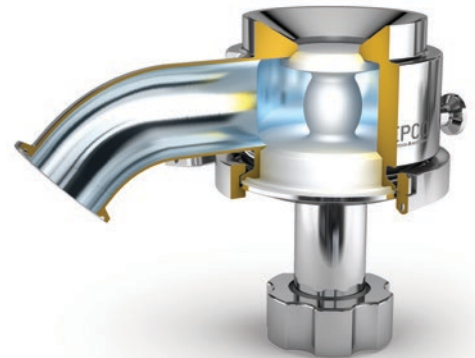


Válvula de fondo de tanque Weirless Radial diaphragm™

CARACTERÍSTICAS Y VENTAJAS

- Diafragma radial patentado, elimina el entrapamiento para facilitar la limpieza
- Montaje sencillo con Tri-clamp que hace el mantenimiento un 80 % más rápido
- Diseño de montaje al ras sin juntas, tornillos ni uniones
- Topes de carrera integrados
- No es necesario reajustar ni reapretar
- Hasta tres puertos para CIP/SIP o enjuague estando cerrada



DATOS TÉCNICOS

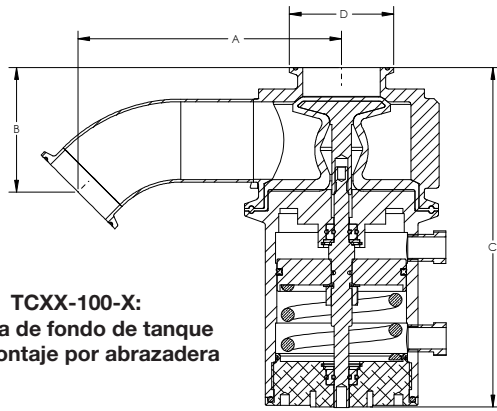
| Cuerpos de válvula | | | | | |
|-----------------------------------|---|--------------------------------------|--------------------------------------|--------------------------------------|-------------------------------------|
| Material | 316L, AL6XN, Hastelloy Mecanizado de sólidos, laminado en caliente, barra de acero | | | | |
| Opciones de acabado de superficie | Máx. de 20 micropulgadas Ra (0.5 µm Ra), electropulido Máx. de 15 micropulgadas Ra (0.375 µm Ra), electropulido Máx. de 10 micropulgadas Ra (0.25 µm Ra), electropulido | | | | |
| Tamaños | 0.5 pulg., 1 pulg., 1.5 pulg., 2 pulg., 2.5 pulg., 3 pulg., y 4 pulg. | | | | |
| Conexiones de salida | Estándar: Abrazadera higiénica, extremo de tubo (otras disponibles) | | | | |
| Presión máxima | 10 bar (150 psig) | | | | |
| Temperatura máxima | Varía entre 135 °C (275 °F) y 200 °C (400 °F) dependiendo del material del diafragma | | | | |
| Marcado | Cada válvula tiene un número de serie y está marcada para poder localizarla | | | | |
| ISO | Todos los productos y procedimientos se someten a nuestro programa de aseguramiento de la calidad ISO | | | | |
| Normas | BPE, CE-PED, ASME | | | | |
| Actuadores | | | | | |
| Tipos | Manual o neumático Fallo abierto o cerrado | | | | |
| Material | Carcasa de acero inoxidable 304 | | | | |
| Tamaños | 0.5 pulg., 1 pulg., 1.5 pulg., 2 pulg., 3 pulg., y 4 pulg. | | | | |
| Diafragmas | | | | | |
| Materiales | Silicón | Silicone Plus | EPDM | EPDM Plus | Viton |
| Rango de temperaturas | -51 °C a 135 °C (-60 °F a 275 °F) | -51 °C a 135 °C (-60 °F a 275 °F) | -35 °C a 135 °C (-30 °F a 275 °F) | -35 °C a 135 °C (-30 °F a 275 °F) | -20 °C a 204 °C (-4 °F a 400 °F) |
| Clase | Clase VI USP, 21 CFR 177.2600 | | | | |
| Tratamiento en parileno | No procede | • | No procede | • | No procede |

DATOS DE RENDIMIENTO

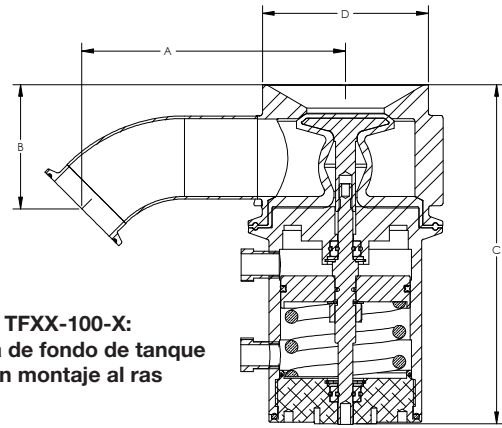
| Caudales | |
|-----------------|-----------------------|
| Tamaño pulgadas | l/min (gal. USA/min)* |
| 0.5 | 10.2 (2.7) |
| 1.0 | 59.8 (15.8) |
| 1.5 | 180.0 (48.0) |
| 2.0 | 272.0 (72.0) |
| 2.5 | 340.7 (90.0) |
| 3.0 | 643.0 (170.0) |
| 4.0 | 1143.0 (302.0) |

*Los caudales se basan en agua a 1 psi (0.07 bar) a temperatura ambiente.

DIMENSIONES



TCXX-100-X:
Válvula de fondo de tanque
con montaje por abrazadera



TFXX-100-X:
Válvula de fondo de tanque
con montaje al ras

TCXX-100-X: Válvula de fondo de tanque con montaje por abrazadera

| Tamaño pulgadas | A mm (pulgadas) | B mm (pulgadas) | C - con actuador neumático mm (pulgadas) | C - con actuador manual mm (pulgadas) | D mm (pulgadas) |
|-----------------|-----------------|-----------------|--|---------------------------------------|-----------------|
| 0.5 | 87.0 (3.4) | 56.0 (2.2) | 129.0 (5.1) | 108.0 (4.3) | 25.0 (1.0) |
| 1.0 | 113.0 (4.4) | 52.0 (2.1) | 173.0 (6.8) | 148.0 (5.8) | 50.0 (2.0) |
| 1.5 | 132.0 (5.2) | 64.0 (2.5) | 187.0 (7.4) | 146.0 (5.8) | 50.0 (2.0) |
| 2.0 | 162.0 (6.4) | 76.0 (3.0) | 208.0 (8.2) | 186.0 (7.3) | 64.0 (2.5) |
| 2.5 | No procede | No procede | No procede | No procede | No procede |
| 3.0 | 200.0 (7.9) | 100.0 (4.0) | 271.0 (10.7) | 212.0 (8.3) | 91.0 (3.6) |
| 4.0 | 243.0 (9.6) | 146.0 (5.7) | 381.0 (15.0) | 284.0 (11.2) | 119.0 (4.7) |

TFXX-100-X: Válvula de fondo de tanque con montaje al ras

| Tamaño pulgadas | A mm (pulgadas) | B mm (pulgadas) | C - con actuador neumático mm (pulgadas) | C - con actuador manual mm (pulgadas) | D mm (pulgadas) |
|-----------------|-----------------|-----------------|--|---------------------------------------|-----------------|
| 0.5 | 87.0 (3.4) | 56.0 (2.2) | 129.0 (5.1) | 108.0 (4.3) | 50.0 (2.0) |
| 1.0 | 113.0 (4.4) | 52.0 (2.1) | 173.0 (6.8) | 148.0 (5.8) | 76.0 (3.0) |
| 1.5 | 132.0 (5.2) | 64.0 (2.5) | 187.0 (7.4) | 146.0 (5.8) | 76.0 (3.0) |
| 2.0 | 162.0 (6.4) | 76.0 (3.0) | 208.0 (8.2) | 186.0 (7.3) | 102.0 (4.0) |
| 2.5 | 192.0 (7.5) | 101.0 (4.0) | 271.0 (10.7) | 212.0 (8.3) | 125.0 (4.9) |
| 3.0 | 200.0 (7.9) | 100.0 (4.0) | 271.0 (10.7) | 212.0 (8.3) | 125.0 (4.9) |
| 4.0 | 243.0 (9.6) | 146.0 (5.7) | 381.0 (15.0) | 284.0 (11.2) | 178.0 (7.0) |

PESOS

| Tamaño pulgadas | Pesos | | |
|-----------------|---------------------------|--|---|
| | Cuerpo de válvula kg (lb) | Peso total con actuador manual kg (lb) | Peso total con actuador neumático kg (lb) |
| 0.5 | 0.3 (0.6) | 1.2 (2.7) | 1.1 (2.4) |
| 1.0 | 1.6 (3.6) | 3.5 (7.8) | 3.9 (8.7) |
| 1.5 | 1.8 (3.9) | 3.2 (7.1) | 4.4 (9.7) |
| 2.0 | 7.4 (16.4) | 10.0 (23.0) | 11.2 (24.7) |
| 2.5 | 17.5 (38.6) | 21.0 (45.6) | 28.3 (62.3) |
| 3.0 | 17.5 (38.6) | 21.0 (45.6) | 28.3 (62.3) |
| 4.0 | 31.1 (68.6) | 38.0 (83.8) | 54.9 (121.0) |

INFORMACIÓN PARA LA REALIZACIÓN DE PEDIDOS

Tipo

TF: Entrada con brida de soldadurat
TC: Entrada con abrazadera higiénica

Tamaño

05: 0.5"
10: 1"
17: 1.5"
20: 2"
30: 3"
40: 4"

Número secuencial*

100: Salida de 45° con abrazadera en el extremo
200: Salida de 45° con abrazadera en el extremo, puerto recto de 0.5" con abrazadera en el extremo a 180°
*Varía según la forma del cuerpo de la válvula

Acabado de superficie

1: 20 Ra μm (0.5 μm Ra)
2: 15 Ra μm (0.375 μm Ra)
3: 10 Ra μm (0.25 μm Ra)

Ejemplo

TF10-100-1: Válvula de fondo de depósito de 1",
Salida de 45° con abrazadera
en el extremo, 20 Ra μm (0.5 μm Ra)

Renuncia de responsabilidad: La información contenida en este documento se considera correcta; sin embargo ASEPCO no acepta responsabilidad por los errores que pueda contener y se reserva el derecho de alterar estas especificaciones sin previo aviso. Es responsabilidad del usuario asegurar la idoneidad del producto para su uso con su aplicación concreta. Radial diaphragm es una marca comercial de ASEPCO Corporation. Tri-Clamp es una marca registrada de Alfa Laval Corporate AB.

ASEPCO

wmftg.com
info.asepco@wmftg.com
+1-650-691-9500