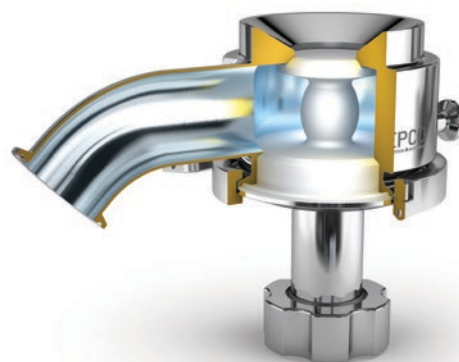


ウェアレスRadial diaphragm™タンク底部バルブ

機能とメリット

- ・ 特許取得済みのラジアルダイヤフラムで、滞留のない簡単な洗浄を実現
- ・ シンプルなTri-Clamp機構により保守を80%高速化
- ・ ガasketやボルト、継ぎ目がない埋め込み型デザイン
- ・ 一体式停止機能
- ・ 再調整または再締め付け不要
- ・ 閉じている間にCIP/SIPまたは洗浄するための最大3つのポート



技術データ

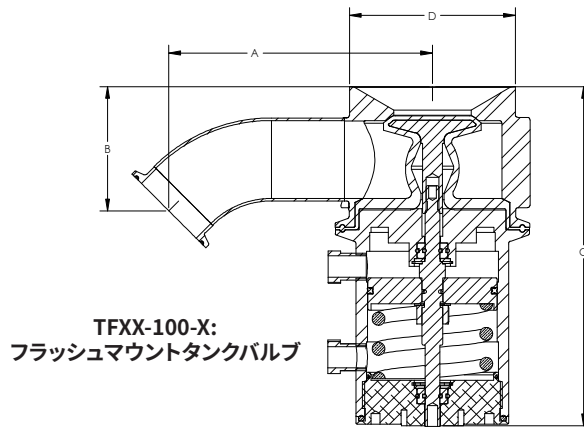
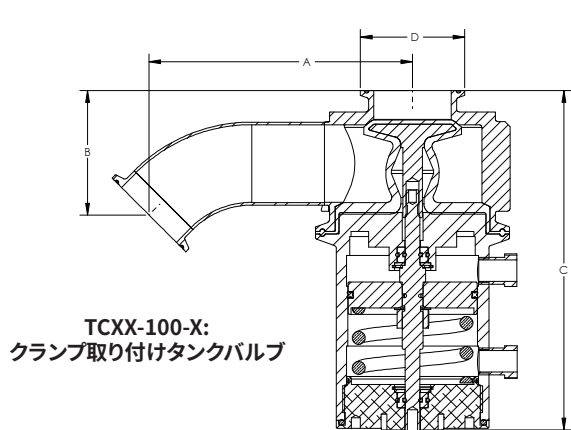
バルブ本体					
材質	316L、AL6XN、ハステロイ 熱間圧延された中実棒材から機械加工				
表面仕上げオプション	最大0.5µm Ra、電解研磨 最大0.375µm Ra、電解研磨 最大0.25µm Ra、電解研磨				
サイズ	0.5インチ、1インチ、1.5インチ、2インチ、2.5インチ、3インチ、4インチ				
吐出口の接続	標準: サニタリークランプ、チューブ端 (その他も利用可能)				
最大圧力	1.0MPa (150psig)				
最大温度	135~200°C (ダイヤフラム材質により変動)				
マーキング	材料の完全なトレーサビリティのため、バルブにはシリアル番号とマークが付けられます				
ISO	すべての製品および手順は、当社のISO品質保証プログラムにより管理されます。				
適合規格	BPE、CE-PED、ASME				
アクチュエータ					
タイプ	手動式または空気圧式 フェイルオープンまたはフェイルクローズ				
材質	SUS304製筐体				
サイズ	0.5インチ、1インチ、1.5インチ、2インチ、3インチ、4インチ				
ダイヤフラム					
材質	シリコーン	Silicone Plus	EPDM	EPDM Plus	Viton
温度範囲	-51~135°C (-60~275°F)	-51~135°C (-60~275°F)	-35~135°C (-30~275°F)	-35~135°C (-30~275°F)	-20~204°C (-4~400°F)
クラス	USPクラスVI、 21 CFR 177.2600				
バリレン処理	N/A	.	N/A	.	N/A

性能データ

流量	
サイズ インチ	LPM*
0.5	10.2
1.0	59.8
1.5	180.0
2.0	272.0
2.5	340.7
3.0	643.0
4.0	1143.0

*流量は、常温下で圧力1psi (0.007MPa) における水の場合。

寸法



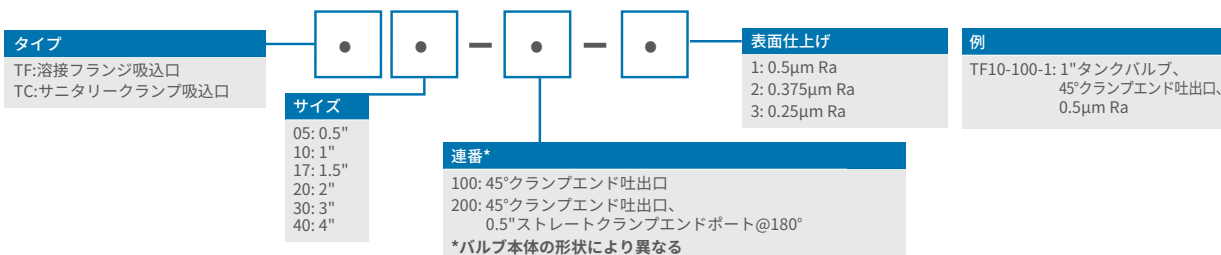
TCXX-100-X: クランプ取り付けタンクバルブ					
サイズ インチ	A mm	B mm	C-空気圧式アクチュエータ を使用 mm	C-手動式アクチュエータ を使用 mm	D mm
0.5	87.0	56.0	129.0	108.0	25.0
1.0	113.0	52.0	173.0	148.0	50.0
1.5	132.0	64.0	187.0	146.0	50.0
2.0	162.0	76.0	208.0	186.0	64.0
2.5	N/A	N/A	N/A	N/A	N/A
3.0	200.0	100.0	271.0	212.0	91.0
4.0	243.0	146.0	381.0	284.0	119.0

TFXX-100-X: フラッシュマウントタンクバルブ					
サイズ インチ	A mm	B mm	C-空気圧式アクチュエータ を使用 mm	C-手動式アクチュエータ を使用 mm	D mm
0.5	87.0	56.0	129.0	108.0	50.0
1.0	113.0	52.0	173.0	148.0	76.0
1.5	132.0	64.0	187.0	146.0	76.0
2.0	162.0	76.0	208.0	186.0	102.0
2.5	192.0	101.0	271.0	212.0	125.0
3.0	200.0	100.0	271.0	212.0	125.0
4.0	243.0	146.0	381.0	284.0	178.0

重量

重量			
サイズ インチ	バルブ本体 kg	手動式アクチュエータ使用 時の合計重量 kg	空気圧式アクチュエータ使用 時の合計重量 kg
0.5	0.3	1.2	1.1
1.0	1.6	3.5	3.9
1.5	1.8	3.2	4.4
2.0	7.4	10.0	11.2
2.5	17.5	21.0	28.3
3.0	17.5	21.0	28.3
4.0	31.1	38.0	54.9

注文情報



免責条項: 本書に記載されている情報は正確を期していますが、ASEPCOは、誤りがあつた場合でも一切の責任を負いません。また、予告なしに仕様を変更する場合があります。製品の用途に適した利用を徹底する責任はユーザーにあります。Radial diaphragmは、ASEPCO Corporationの商標です。Tri-Clamp はAlfa Laval Corporate ABの登録商標です。

Spirax-Sarco Engineering plc社のWatson-Marlow Fluid Technology Groupのメンバー企業です

ASEPCO info.asepco@wmftg.com
wmftg.com
+1-650-691-9500