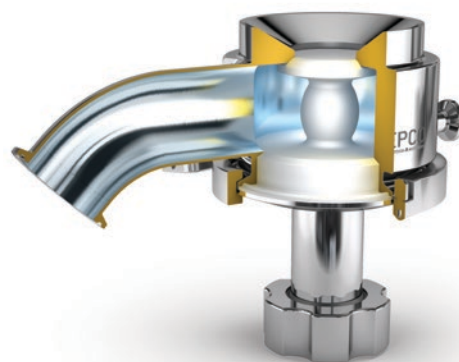


# Zawór denny Weirless Radial Diaphragm™

## SPECYFIKACJA I KORZYŚCI

- Opatentowana membrana promieniowa eliminuje blokowanie przepływu i zapewnia łatwe czyszczenie
- Prosty zespół trzech zacisków zapewnia konserwację szybszą o 80%
- Montaż płaski bez uszczelek, śrub i szwów
- Wbudowane ograniczniki ruchu
- Brak konieczności ponownej regulacji i dokręcania
- Maksymalnie trzy przyłącza do czyszczenia/sterylizacji na miejscu lub przepłukiwania przy położeniu zamkniętym



## DANE TECHNICZNE

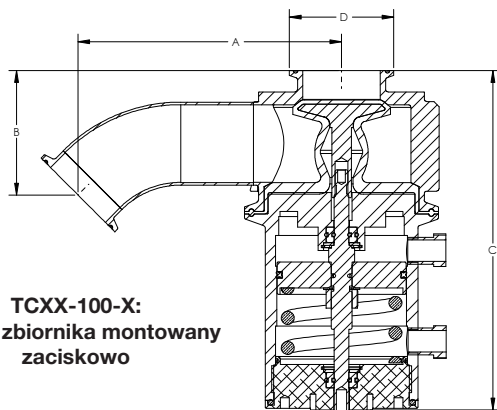
Korpusy zaworu					
Materiał	316L, AL6XN, Hastelloy Wykonane z prętów walcowanych na gorąco				
Warianty wykończenia powierzchni	Maks. 20 mikrocali Ra (0,5 µm Ra), elektropolerowane Maks. 15 mikrocali Ra (0,375 µm Ra), elektropolerowane Maks. 10 mikrocali Ra (0,25 µm Ra), elektropolerowane				
Rozmiary	0,5 cala, 1 cal, 1,5 cala, 2 cale, 2,5 cala, 3 cale i 4 cale				
Przyłącza wyjściowe	Norma: Zacisk higieniczny, końcówka rurowa (dostępne inne elementy)				
Ciśnienie maksymalne	10 barów (150 psig)				
Temperatura maksymalna	Od 135°C (275°F) do 200°C (400°F), w zależności od materiału membrany				
Oznaczenie	Każdy zawór zawiera numer seryjny i jest oznaczony, zapewniając pełną identyfikowalność materiałów.				
ISO	Wszystkie produkty i procedury podlegają naszemu programowi zapewniania jakości ISO.				
Normy	BPE, CE-PED, ASME				
Siłowniki					
Typy	Manualny lub pneumatyczny Zwierny lub rozwierny				
Materiał	Obudowa ze stali nierdzewnej 304				
Rozmiary	0,5 cala, 1 cal, 1,5 cala, 2 cale, 3 cale i 4 cale				
Membrany					
Materiały	Silikon	Silicone Plus	EPDM	EPDM Plus	Viton
Zakres temperatur	Od -51 do 135°C (od -60 do 275°F)	Od -51 do 135°C (od -60 do 275°F)	Od -35 do 135°C (od -30 do 275°F)	Od -35 do 135°C (od -30 do 275°F)	Od -20 do 204°C (od -4 do 400°F)
Klasa	USP klasa VI, 21 CFR 177.2600				
Pokrycie warstwą parylenu	nd.	•	nd.	•	nd.

## DANE DOTYCZĄCE WYDAJNOŚCI

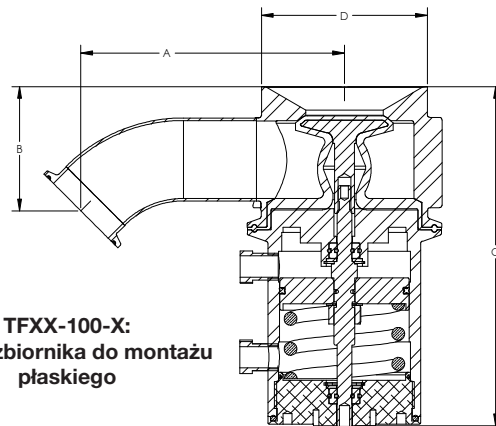
Natężenia przepływu	
Rozmiar cala	l/min (gal/min)*
0,5	10,2 (2,7)
1,0	59,8 (15,8)
1,5	180,0 (48,0)
2,0	272,0 (72,0)
2,5	340,7 (90,0)
3,0	643,0 (170,0)
4,0	1 143,0 (302,0)

\* Natężenia przepływu wody pod ciśnieniem 1 psi (0,07 bara) w temperaturze otoczenia.

## WYMIARY



**TCXX-100-X:**  
Zawór zbiornika montowany zaciskowo



**TFXX-100-X:**  
Zawór zbiornika do montażu płaskiego

**TCXX-100-X: Zawór zbiornika montowany zaciskowo**

Rozmiar cale	A mm (cale)	B mm (cale)	C – z siłownikiem pneumatycznym mm (cale)	C – z siłownikiem manualnym mm (cale)	D mm (cale)
0,5	87,0 (3,4)	56,0 (2,2)	129,0 (5,1)	108,0 (4,3)	25,0 (1,0)
1,0	113,0 (4,4)	52,0 (2,1)	173,0 (6,8)	148,0 (5,8)	50,0 (2,0)
1,5	132,0 (5,2)	64,0 (2,5)	187,0 (7,4)	146,0 (5,8)	50,0 (2,0)
2,0	162,0 (6,4)	76,0 (3,0)	208,0 (8,2)	186,0 (7,3)	64,0 (2,5)
2,5	nd.	nd.	nd.	nd.	nd.
3,0	200,0 (7,9)	100,0 (4,0)	271,0 (10,7)	212,0 (8,3)	91,0 (3,6)
4,0	243,0 (9,6)	146,0 (5,7)	381,0 (15,0)	284,0 (11,2)	119,0 (4,7)

**TFXX-100-X: Zawór zbiornika do montażu płaskiego**

Rozmiar cale	A mm (cale)	B mm (cale)	C – z siłownikiem pneumatycznym mm (cale)	C – z siłownikiem manualnym mm (cale)	D mm (cale)
0,5	87,0 (3,4)	56,0 (2,2)	129,0 (5,1)	108,0 (4,3)	50,0 (2,0)
1,0	113,0 (4,4)	52,0 (2,1)	173,0 (6,8)	148,0 (5,8)	76,0 (3,0)
1,5	132,0 (5,2)	64,0 (2,5)	187,0 (7,4)	146,0 (5,8)	76,0 (3,0)
2,0	162,0 (6,4)	76,0 (3,0)	208,0 (8,2)	186,0 (7,3)	102,0 (4,0)
2,5	192,0 (7,5)	101,0 (4,0)	271,0 (10,7)	212,0 (8,3)	125,0 (4,9)
3,0	200,0 (7,9)	100,0 (4,0)	271,0 (10,7)	212,0 (8,3)	125,0 (4,9)
4,0	243,0 (9,6)	146,0 (5,7)	381,0 (15,0)	284,0 (11,2)	178,0 (7,0)

## MASY

Masy			
Rozmiar cale	Korpus zaworu kg (funty)	Masa całkowita z siłownikiem manualnym kg (funty)	Masa całkowita z siłownikiem pneumatycznym kg (funty)
0,5	0,3 (0,6)	1,2 (2,7)	1,1 (2,4)
1,0	1,6 (3,6)	3,5 (7,8)	3,9 (8,7)
1,5	1,8 (3,9)	3,2 (7,1)	4,4 (9,7)
2,0	7,4 (16,4)	10,0 (23,0)	11,2 (24,7)
2,5	17,5 (38,6)	21,0 (45,6)	28,3 (62,3)
3,0	17,5 (38,6)	21,0 (45,6)	28,3 (62,3)
4,0	31,1 (68,6)	38,0 (83,8)	54,9 (121,0)

## INFORMACJE DOTYCZĄCE ZAMAWIANIA

### Typ

TF: Spawany kołnierz wlotowy  
TC: Wlot zacisku higienicznego

### Rozmiar

05: 0,5"  
10: 1"  
17: 1,5"  
20: 2"  
30: 3"  
40: 4"

### Numer kolejny\*

100: Wylot zacisku 45°  
200: Wylot zacisku 45°, przyłącze 0,5" z prostą końcówką pod kątem 180°

\* Różni się w zależności od kształtu korpusu zaworu

### Wykończenie powierzchni

1: 20 Ra μm (0,5 μm Ra)  
2: 15 Ra μm (0,375 μm Ra)  
3: 10 Ra μm (0,25 μm Ra)

### Przykład

TF10-100-1: Zawór zbiornikowy 1"  
Wylot zacisku 45°,  
20 Ra μm (0,5 μm Ra)

Zrzeczenie się odpowiedzialności: Informacje zawarte w niniejszym dokumencie uważa się za prawdziwe, jednak firma ASEPCO nie bierze odpowiedzialności za jakiegokolwiek zawarte w nim błędy i zastrzega sobie prawo do wprowadzania zmian w specyfikacji bez powiadomienia. Odpowiedzialność za zapewnienie przydatności produktu do użytkowania w konkretnym zastosowaniu spoczywa na użytkownikach. Radial Diaphragm jest znakiem towarowym firmy ASEPCO Corporation. Tri-Clamp jest zarejestrowanym znakiem towarowym firmy Alfa Laval Corporate AB.

Firma należąca do grupy Watson-Marlow Fluid Technology Group, podmiotu zależnego spółki Spirax-Sarco Engineering plc

**ASEPCO**

wmftg.com  
info.asepco@wmftg.com  
+1-650-691-9500