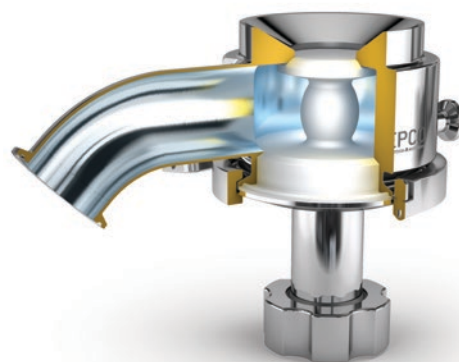


Válvulas de diafragma de passagem livre™ para fundo de tanque

CARACTERÍSTICAS E BENEFÍCIOS

- O diafragma radial patenteado elimina retenções e facilita a limpeza
- Um conjunto Tri-Clamp simples torna a manutenção 80% mais rápida
- Projeto com montagem totalmente integrada, sem retentores, parafusos ou emendas
- Limitadores de curso integrados
- Sem necessidade de ajustes ou reapertos
- Até três aberturas para CIP/SIP ou descarga com unidade fechada



DADOS TÉCNICOS

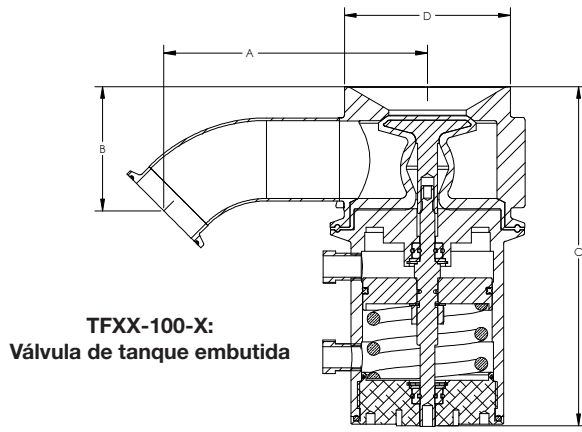
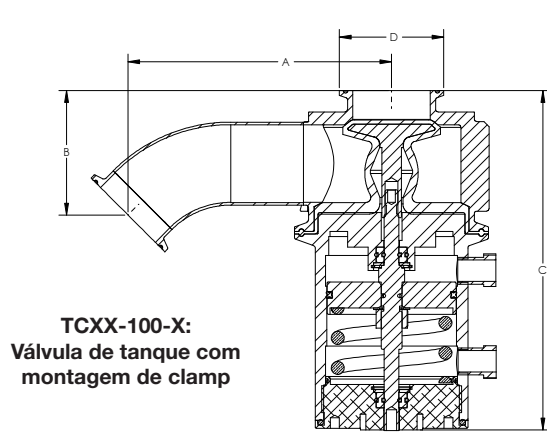
Chassis de válvula					
Material	316L, AL6XN, Hastelloy Usinado a partir de barra sólida, laminado a quente				
Opções de acabamento de superfície	Máx. 20 micropol. Ra (0,5 µm Ra), eletropolido Máx. 15 micropol. Ra (0,375 µm Ra), eletropolido Máx. 10 micropol. Ra (0,25 µm Ra), eletropolido				
Dimensões	0,5 pol, 1 pol, 1,5 pol, 2 pol, 2,5 pol, 3 pol, e 4 pol				
Conexões de saída	Padrão: Clamp sanitário, extremidade soldável (outros disponíveis)				
Pressão máxima	10 bar (150 psig)				
Temperatura máxima	De 135 °C (275 °F) a 200 °C (400 °F), dependendo do material do diafragma				
Gravação	Todas as válvulas apresentam número de série gravado a laser para total rastreabilidade				
ISO	Todos os produtos e procedimentos estão em conformidade com o nosso Programa de Qualidade ISO				
Normas	BPE, CE-PED, ASME				
Atuadores					
Tipos	Manual ou pneumático Automação com chaves comutadoras ou controladores				
Material	Alojamento de aço inoxidável 304				
Dimensões	0,5 pol, 1 pol, 1,5 pol, 2 pol, 3 pol, e 4 pol				
Diafragmas					
Materiais	Silicone	Silicone Plus	EPDM	EPDM Plus	Viton
Faixa de temperatura	-51 a 135 °C (-60 a 275 °F)	-51 a 135 °C (-60 a 275 °F)	-35 a 135 °C (-30 a 275 °F)	-35 a 135 °C (-30 a 275 °F)	-20 a 204 °C (-4 a 400 °F)
Classe	USP Classe VI, 21 CFR 177.2600				
Tratamento com parilene	N/A	•	N/A	•	N/A

DADOS DE DESEMPENHO

Vazões	
Dimensões polegadas	LPM (GPM)*
0,5	10,2 (2,7)
1,0	59,8 (15,8)
1,5	180,0 (48,0)
2,0	272,0 (72,0)
2,5	340,7 (90,0)
3,0	643,0 (170,0)
4,0	1143,0 (302,0)

*Vazões considerando a água à 0,07 bar, temperatura ambiente

DIMENSÕES



TCXX-100-X: Válvula de tanque com montagem de clamp

Dimensões polegadas	A mm (pol)	B mm (pol)	C - com atuador pneumático mm (pol)	C - com atuador manual mm (pol)	D mm (pol)
0,5	87,0 (3,4)	56,0 (2,2)	129,0 (5,1)	108,0 (4,3)	25,0 (1,0)
1,0	113,0 (4,4)	52,0 (2,1)	173,0 (6,8)	148,0 (5,8)	50,0 (2,0)
1,5	132,0 (5,2)	64,0 (2,5)	187,0 (7,4)	146,0 (5,8)	50,0 (2,0)
2,0	162,0 (6,4)	76,0 (3,0)	208,0 (8,2)	186,0 (7,3)	64,0 (2,5)
2,5	N/A	N/A	N/A	N/A	N/A
3,0	200,0 (7,9)	100,0 (4,0)	271,0 (10,7)	212,0 (8,3)	91,0 (3,6)
4,0	243,0 (9,6)	146,0 (5,7)	381,0 (15,0)	284,0 (11,2)	119,0 (4,7)

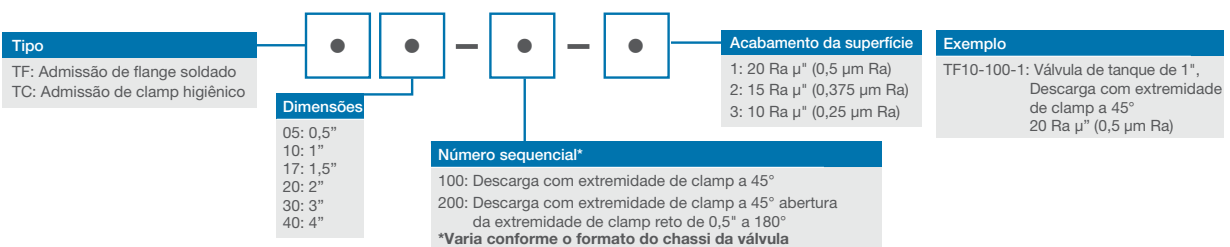
TFX-100-X: Válvula de tanque embutida

Dimensões polegadas	A mm (pol)	B mm (pol)	C - com atuador pneumático mm (pol)	C - com atuador manual mm (pol)	D mm (pol)
0,5	87,0 (3,4)	56,0 (2,2)	129,0 (5,1)	108,0 (4,3)	50,0 (2,0)
1,0	113,0 (4,4)	52,0 (2,1)	173,0 (6,8)	148,0 (5,8)	76,0 (3,0)
1,5	132,0 (5,2)	64,0 (2,5)	187,0 (7,4)	146,0 (5,8)	76,0 (3,0)
2,0	162,0 (6,4)	76,0 (3,0)	208,0 (8,2)	186,0 (7,3)	102,0 (4,0)
2,5	192,0 (7,5)	101,0 (4,0)	271,0 (10,7)	212,0 (8,3)	125,0 (4,9)
3,0	200,0 (7,9)	100,0 (4,0)	271,0 (10,7)	212,0 (8,3)	125,0 (4,9)
4,0	243,0 (9,6)	146,0 (5,7)	381,0 (15,0)	284,0 (11,2)	178,0 (7,0)

PESOS

Dimensões polegadas	Pesos		
	Chassi da válvula kg (lb)	Peso total com atuador manual kg (lb)	Peso total com atuador pneumático kg (lb)
0,5	0,3 (0,6)	1,2 (2,7)	1,1 (2,4)
1,0	1,6 (3,6)	3,5 (7,8)	3,9 (8,7)
1,5	1,8 (3,9)	3,2 (7,1)	4,4 (9,7)
2,0	7,4 (16,4)	10,0 (23,0)	11,2 (24,7)
2,5	17,5 (38,6)	21,0 (45,6)	28,3 (62,3)
3,0	17,5 (38,6)	21,0 (45,6)	28,3 (62,3)
4,0	31,1 (68,6)	38,0 (83,8)	54,9 (121,0)

COMO PEDIR



Isenção de responsabilidade: As informações neste documento são tidas como corretas, porém a Asepco não se responsabiliza por nenhum erro que possa conter e se reserva o direito de alterar estas especificações sem aviso prévio. O usuário deverá assegurar que o produto seja adequado para uso com sua aplicação. Diafragma Radial é marca comercial da ASEPCO Corporation. Tri-Clamp é marca registrada da Alfa Laval Corporate AB.

ASEPCO

wmftg.com
info.asepco@wmftg.com
+1-650-691-9500