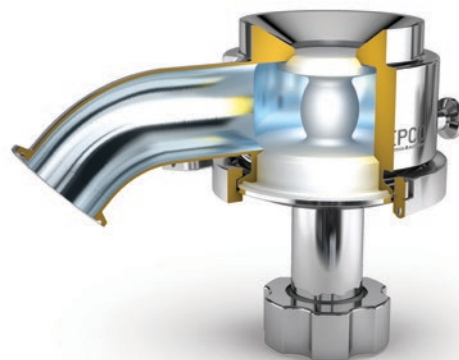


Weirless Radial Diaphragm™ tankbottenventil

EGENSKAPER OCH FÖRDELAR

- Patenterat radiellt membran som eliminerar infångning för enkel rengöring
- Enkel Tri-Clamp-enhet gör underhållet 80 % snabbare
- Infälld monteringsdesign utan packningar, bultar eller skarvar
- Inbyggda manöverdonsstopp
- Inget behov av efterjustering eller efterdragning
- Upp till tre portar för CIP/SIP eller spolning vid stängd ventil



TEKNISKA DATA

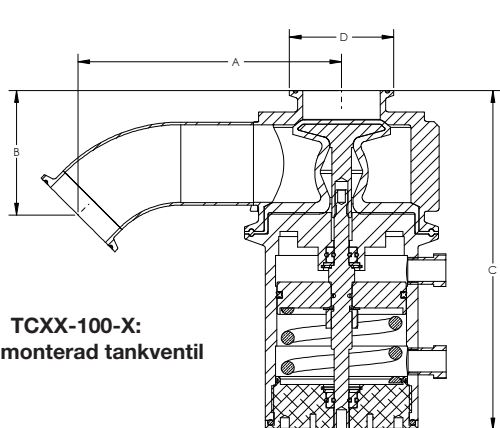
Ventilhus					
Material	316L, AL6XN, Hastelloy Bearbetat ur solid, varmvälsad stång				
Ytfinheter	Max. 0,5 µm Ra (20 mikrotum Ra), elektropolerad Max. 0,375 µm Ra (15 mikrotum Ra), elektropolerad Max. 0,25 µm Ra (10 mikrotum Ra), elektropolerad				
Storlekar	0,5 tum, 1 tum, 1,5 tum, 2 tum, 2,5 tum, 3 tum och 4 tum				
Utlöppsanslutningar	Standard: Hygienklämma, slangände (andra anslutningar finns)				
Max. tryck	10 bar (150 psig)				
Max. temperatur	Varierar från 135 °C (275 °F) till 200 °C (400 °F) beroende på membranmaterial				
Märkning	Varje ventil är löpnummermärkt för full materialsparbarhet				
ISO	Alla produkter och procedurer styrs av vårt kvalitetssäkringsprogram enligt ISO				
Standarder	BPE, CE-PED, ASME				
Manöverdon					
Typ	Manuellt eller pneumatiskt Öppen eller stängd vid fel				
Material	Rostfritt stålhus 304				
Storlekar	0,5 tum, 1 tum, 1,5 tum, 2 tum, 3 tum och 4 tum				
Membran					
Material	Silikon	Silikon plus	EPDM	EPDM plus	Viton
Temperaturområde	-51 till 135 °C (-60 to 275 °F)	-51 till 135 °C (-60 to 275 °F)	-35 till 135 °C (-30 to 275 °F)	-35 till 135 °C (-30 to 275 °F)	-20 till 204 °C (-4 to 400 °F)
Klass	USP klass VI, 21 CFR 177.2600				
Parylenebehandling	-	•	-	•	-

PRESTANDA

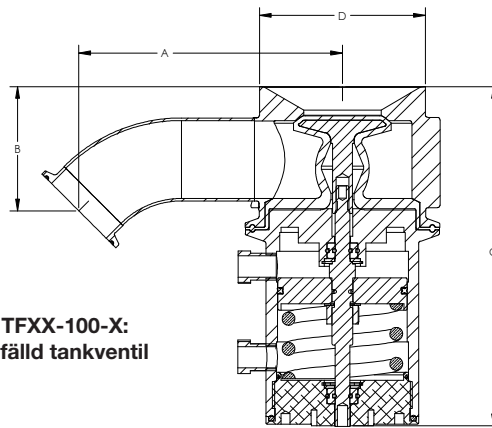
Flöden	
Storlek tum	LPM (GPM)*
0,5	10,2 (2,7)
1,0	59,8 (15,8)
1,5	180,0 (48,0)
2,0	272,0 (72,0)
2,5	340,7 (90,0)
3,0	643,0 (170,0)
4,0	1 143,0 (302,0)

*Flöden baserade på vatten vid 0,07 bar (1 psi) omgivningstryck.

MÅTT



TCXX-100-X:
Klämmonterad tankventil



TFXX-100-X:
Infälld tankventil

TCXX-100-X: Klämmonterad tankventil

Storlek tum	A mm (tum)	B mm (tum)	C - med pneumatiskt manöverdon mm (tum)	C - med manuellt manöverdon mm (tum)	D mm (tum)
0,5	87,0 (3,4)	56,0 (2,2)	129,0 (5,1)	108,0 (4,3)	25,0 (1,0)
1,0	113,0 (4,4)	52,0 (2,1)	173,0 (6,8)	148,0 (5,8)	50,0 (2,0)
1,5	132,0 (5,2)	64,0 (2,5)	187,0 (7,4)	146,0 (5,8)	50,0 (2,0)
2,0	162,0 (6,4)	76,0 (3,0)	208,0 (8,2)	186,0 (7,3)	64,0 (2,5)
2,5	-	-	-	-	-
3,0	200,0 (7,9)	100,0 (4,0)	271,0 (10,7)	212,0 (8,3)	91,0 (3,6)
4,0	243,0 (9,6)	146,0 (5,7)	381,0 (15,0)	284,0 (11,2)	119,0 (4,7)

TFXX-100-X: Infälld tankventil

Storlek tum	A mm (tum)	B mm (tum)	C - med pneumatiskt manöverdon mm (tum)	C - med manuellt manöverdon mm (tum)	D mm (tum)
0,5	87,0 (3,4)	56,0 (2,2)	129,0 (5,1)	108,0 (4,3)	50,0 (2,0)
1,0	113,0 (4,4)	52,0 (2,1)	173,0 (6,8)	148,0 (5,8)	76,0 (3,0)
1,5	132,0 (5,2)	64,0 (2,5)	187,0 (7,4)	146,0 (5,8)	76,0 (3,0)
2,0	162,0 (6,4)	76,0 (3,0)	208,0 (8,2)	186,0 (7,3)	102,0 (4,0)
2,5	192,0 (7,5)	101,0 (4,0)	271,0 (10,7)	212,0 (8,3)	125,0 (4,9)
3,0	200,0 (7,9)	100,0 (4,0)	271,0 (10,7)	212,0 (8,3)	125,0 (4,9)
4,0	243,0 (9,6)	146,0 (5,7)	381,0 (15,0)	284,0 (11,2)	178,0 (7,0)

VIKT

Vikt

Storlek tum	Ventilhus kg (lb)	Total vikt med manuellt manöverdon kg (lb)	Total vikt med pneumatiskt manöverdon kg (lb)
0,5	0,3 (0,6)	1,2 (2,7)	1,1 (2,4)
1,0	1,6 (3,6)	3,5 (7,8)	3,9 (8,7)
1,5	1,8 (3,9)	3,2 (7,1)	4,4 (9,7)
2,0	7,4 (16,4)	10,0 (23,0)	11,2 (24,7)
2,5	17,5 (38,6)	21,0 (45,6)	28,3 (62,3)
3,0	17,5 (38,6)	21,0 (45,6)	28,3 (62,3)
4,0	31,1 (68,6)	38,0 (83,8)	54,9 (121,0)

BESTÄLLNINGSPÅSÄTTNING

Typ

TF: Svetsflänsinlopp
TC: Hygienkläminlopp

Storlek

05: 0,5"
10: 1"
17: 1,5"
20: 2"
30: 3"
40: 4"

Löpnnummer*

100: 45° klämändeutlopp
200: 45° klämändeutlopp, 0,5" rak klämändesport vid 180°
*Varierar med formen på ventilhuset

Ytfinhet

1: 0,5 µm Ra (20 Ra µ")
2: 0,375 µm Ra (15 Ra µ")
3: 0,25 µm Ra (10 Ra µ")

Exempel

TF10-100-1: 1" tankventil,
45° klämändeutlopp
0,5 µm Ra (20 Ra µ")

Friskrivning: Informationen i det här dokumentet anses vara korrekt, men ASEPCO tar inte på sig något ansvar för eventuella fel häri och förbehåller sig rätten att ändra specifikationer utan att detta meddelas i förväg. Det är användarens ansvar att säkerställa produktens lämplighet för användarens tillämpning. Radial diaphragm är ett varumärke som tillhör ASEPCO Corporation. Tri-Clamp är ett registrerat varumärke som tillhör Alfa Laval Corporate AB.

ASEPCO

wmftg.com
info.asepco@wmftg.com
+1-650-691-9500