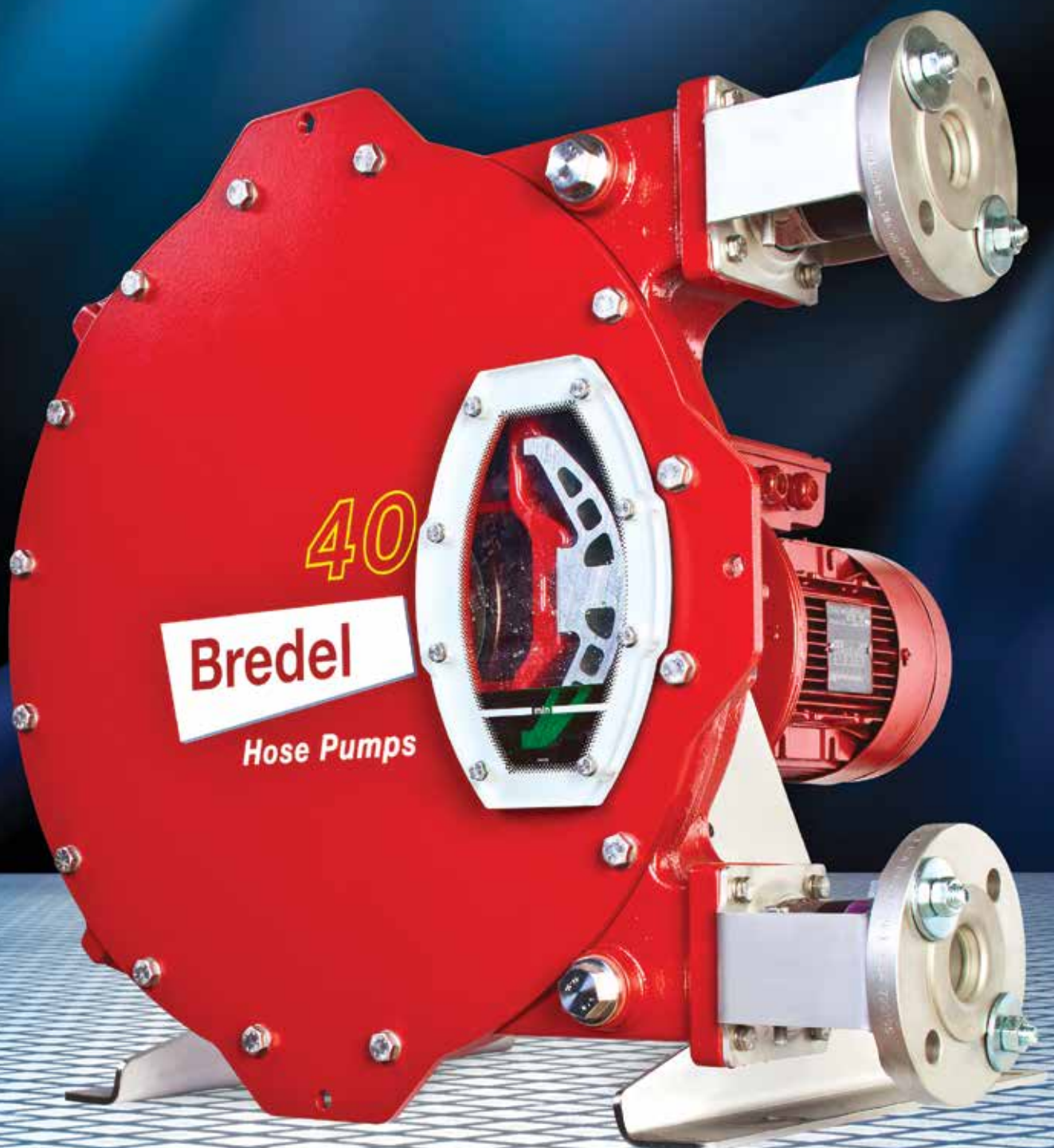


# Bredel

*Hose Pumps*

**BOMBAS PERISTÁLTICAS BREDEL  
DE ALTO RENDIMIENTO**



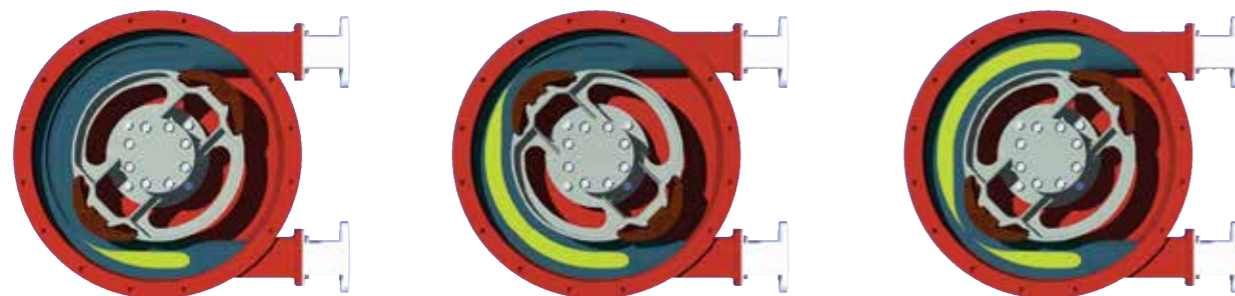
# Buenas noticias... una bomba sin sellos ni válvulas que se desgasten, obstruyan o sufran fugas

Bredel es el fabricante líder a nivel mundial de bombas peristálticas, con la gama más amplia de bombas y materiales de elementos de bombeo.

En la actualidad, Bredel cuenta con más de 100.000 bombas peristálticas que funcionan de manera ininterrumpida en todo el mundo. Con presiones operativas de hasta 16 bar y caudales de hasta 100 metros cúbicos por hora, las bombas peristálticas Bredel ahorran tiempo y dinero al funcionar correctamente en las aplicaciones más exigentes de una gran variedad de industrias.

## Diseño sencillo

La acción de bombeo se logra al comprimir y relajar alternamente una manguera mecanizada entre la carcasa de la bomba y las zapatas de compresión. El fluido antes de la zapata se empuja hacia la descarga, mientras que la manguera de recuperación situada después de la zapata atrae más fluido. Con una compresión del 100 % en todo momento, la bomba no sufre deslizamientos, por lo que ofrece una precisión inigualable en la dosificación y una excelente capacidad de presión. Dado que carece de sellos, asientos o válvulas, los lodos abrasivos no causan ningún problema. Puesto que el fluido solo está en contacto con la pared interna de la manguera, la bomba es ideal para trabajar con productos químicos agresivos.



La acción de bombeo logra una precisión inigualable en la dosificación, así como una excelente capacidad de presión.

# Ahorre tiempo y dinero

Las bombas de diafragma, lóbulos rotativos o tornillo excéntrico, que exigen mucho mantenimiento, no pueden igualar la resistencia y fiabilidad constantes de la serie Bredel:

- Sin equipamiento auxiliar, válvulas de retención ni sistemas de sellado del agua de enjuague
- Bombean con facilidad lodos abrasivos, ácidos corrosivos, sólidos grandes y líquidos gasificados
- Ideales para productos de alta viscosidad o sensibles al cizallamiento
- Pueden funcionar en seco indefinidamente sin sufrir daños
- Mantenimiento mínimo: solo se cambia la manguera
- Altura de succión de hasta 9,5 metros y autocebante
- Precisión de la dosificación del  $\pm 1\%$

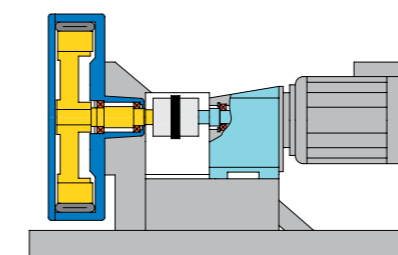
## Ventajas

Ventajas comparativas	Acoplamiento largo	Acoplamiento cerrado	Acoplamiento directo Bredel
Facilidad de mantenimiento	x		x
Reductor protegido: sello de lubricante en el cabezal	x		x
Fiabilidad: rodamientos en el cabezal	x		x
Tamaño compacto		x	x
Instalación más rápida: sin alineación del accionamiento		x	x
<b>Total</b>	<b>3</b>	<b>2</b>	<b>5</b>

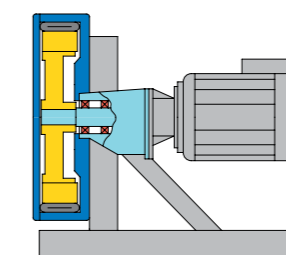


## Accionamiento completamente protegido

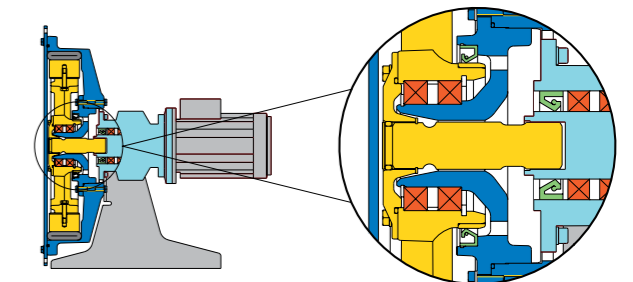
Mediante la tecnología de acoplamiento directo, Bredel combina la fiabilidad de las bombas de acoplamiento largo con el diseño compacto de las bombas de acoplamiento cerrado. Los rodamientos de alta resistencia del rotor dentro de la bomba y una innovadora zona intermedia protegen los engranajes frente a las cargas radiales y la contaminación.



Acoplamiento largo



Acoplamiento cerrado



Acoplamiento directo Bredel

### Químico

Ácidos y bases corrosivos

### Agua y tratamiento de aguas

Cal, "Kalic", hipoclorito de sodio, cloruro férrico y residuos lodosos

### Pintura y pigmentos

Alimentación de molinos de dispersión, transferencia de pigmentos y látex

### Pulpa y papel

Tintes, colas, aditivos de retención y dióxido de titanio

### Minería

Lodos de desecho, fangos y reactivos

### Cerámica y vidrio

Porcelana fina, ladrillos y azulejos

### Construcción

Cemento, revestimientos, hormigón proyectado, colorantes y áridos

### Impresión y embalaje

Barnices, tintas, recubrimientos y adhesivos

### Alimentos y bebidas

Aplicaciones de CIP, vino, cerveza, lácteos, panadería, saborizantes y aditivos

### Textiles

Fibras, tintes y ácidos

### OEM

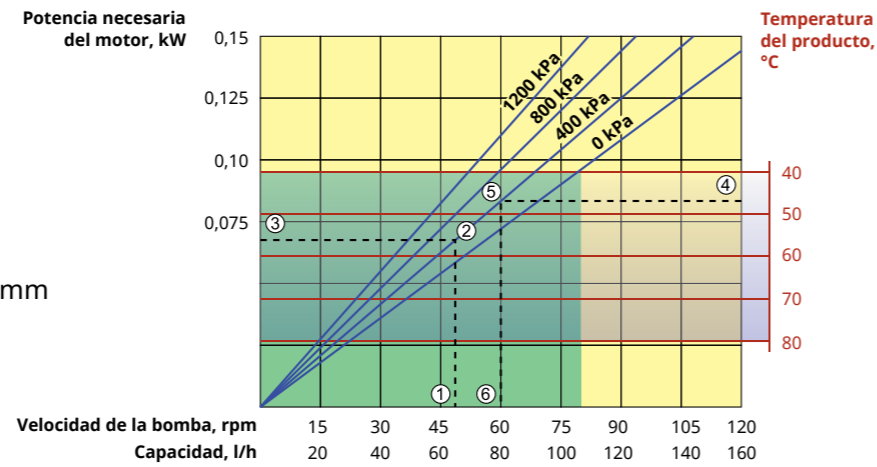
Versiones disponibles para suministradores de sistemas

# Bredel 10, Bredel 15 y Bredel 20

## Características

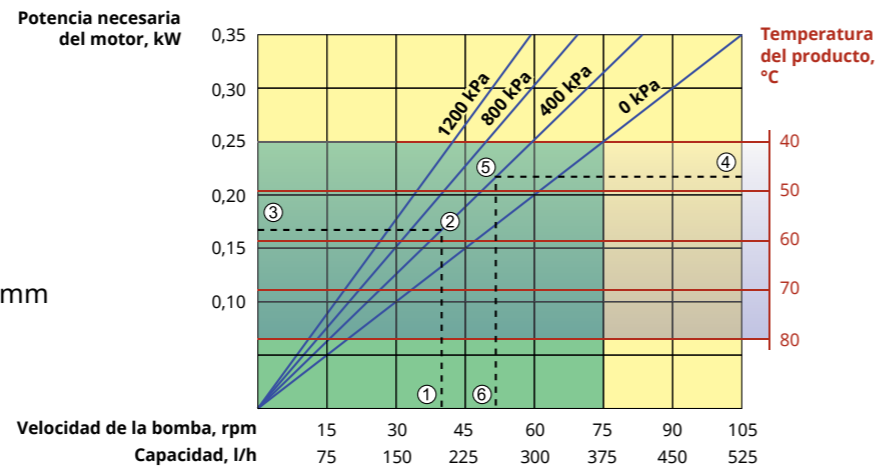
### Bredel 10

Caudal máximo: 160 litros/hora  
 Capacidad: 0,022 litros/rev.  
 Presión máx. de descarga: 12 bar  
 Temperatura máxima: 80 °C  
 Diámetro interno del elemento de bombeo: 10 mm  
 Lubricante necesario: 0,25 litros  
 Torque de arranque: 47 Nm



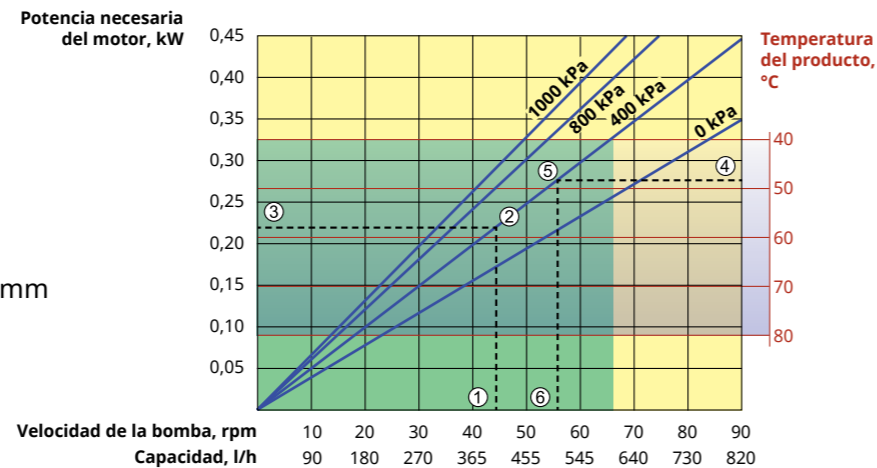
### Bredel 15

Caudal máximo: 525 litros/hora  
 Capacidad: 0,083 litros/rev.  
 Presión máx. de descarga: 12 bar  
 Temperatura máxima: 80 °C  
 Diámetro interno del elemento de bombeo: 15 mm  
 Lubricante necesario: 0,5 litros  
 Torque de arranque: 60 Nm



### Bredel 20

Caudal máximo: 820 litros/hora  
 Capacidad: 0,152 litros/rev.  
 Presión máx. de descarga: 10 bar  
 Temperatura máxima: 80 °C  
 Diámetro interno del elemento de bombeo: 20 mm  
 Lubricante necesario: 0,5 litros  
 Torque de arranque: 85 Nm

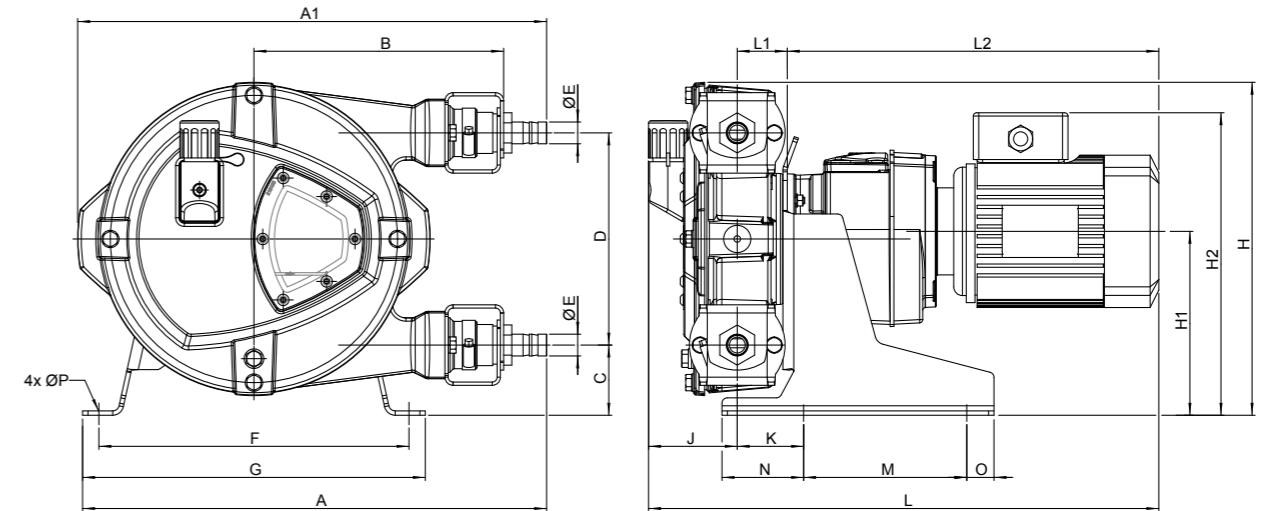


\*La posición se indica como "E" en los planos de la página siguiente.

■ Servicio continuo  
 ■ Servicio intermitente (2 horas de operación como máximo seguidas de una parada de, al menos, 1 hora)

## Dimensiones

Nota: las mediciones se indican en mm



Tipo	A	A1	B	C	D	E	F	G	H	H1	H2 máx.	J	K	L máx.	L1	L2 máx.	M	N	O	P
Bredel 10	337	311	171	62	116	Ø 16	235	265	225	127	254	78	51	501	46	378	150	65	25	Ø 12
Bredel 15	427	431	230	63	195	Ø 20	285	315	304	167	294	82	61	505	46	378	150	75	25	Ø 12
Bredel 20	427	431	230	63	195	Ø 20	285	315	304	167	294	82	61	505	46	378	150	75	25	Ø 12

### Cómo utilizar las curvas

1. El caudal necesario indica la velocidad de la bomba
2. Presión de descarga calculada
3. Potencia neta del motor necesaria
4. Temperatura del producto
5. Presión de descarga calculada
6. Velocidad máxima recomendada de la bomba

Nota: La zona de funcionamiento continuo disminuye con temperaturas de producto mayores. Para temperaturas de producto > 40 °C, el área de operación continua se reduce a la línea de temperatura roja correspondiente.

## Dosificación química

En una planta de tratamiento de aguas, se recibe afluente por distintos conductos de gran longitud. Tras un procesamiento preliminar, el afluente atraviesa un lavado para reducir el contenido de sulfuro de hidrógeno desde un valor alto como 250 ppm a menos de 0,1 ppm. El diafragma y las bombas de cavidad progresiva se reemplazaron tras sufrir tiempos de inactividad prolongados, altos costes de mantenimiento y bajo rendimiento. Las bombas peristálticas de Bredel se utilizan en este proceso para transferir y dosificar hipoclorito de sodio, hidróxido de sodio y bisulfato de sodio.

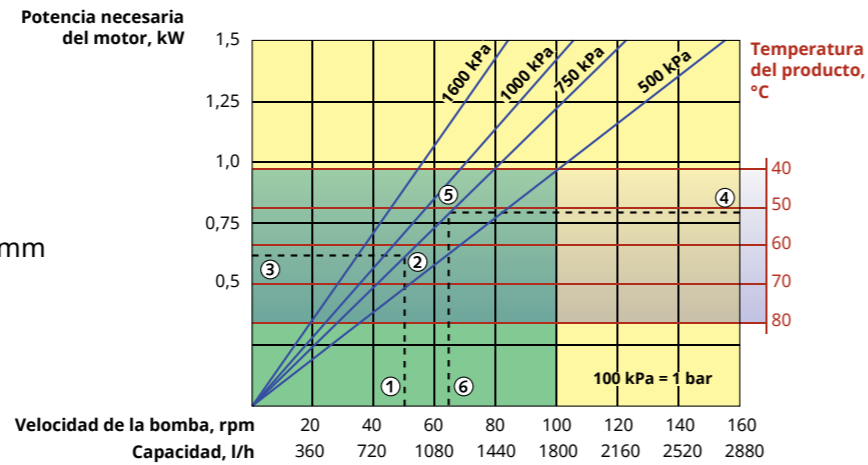


# Bredel 25, Bredel 32

## Características

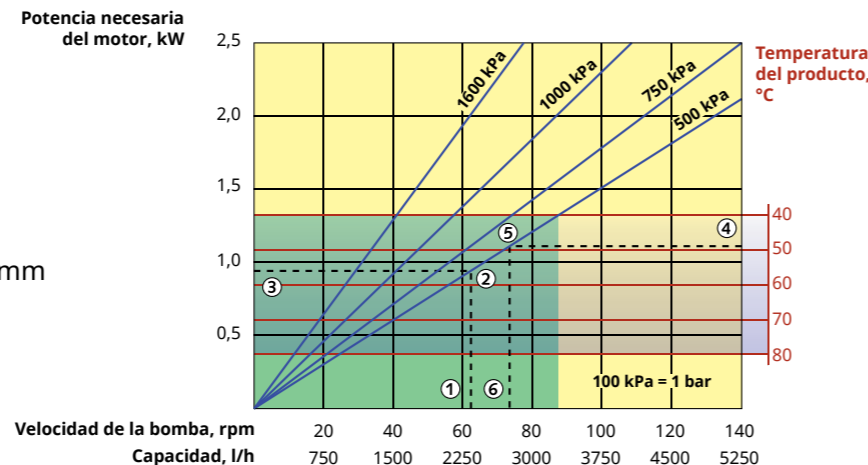
### Bredel 25

Caudal máximo: 2740 litros/hora  
 Capacidad: 0,300 litros/rev.  
 Presión máx. de descarga: 16 bar  
 Temperatura máxima: 80 °C  
 Diámetro interno del elemento de bombeo: 25 mm  
 Lubricante necesario: 2 litros  
 Torque de arranque: 115 Nm

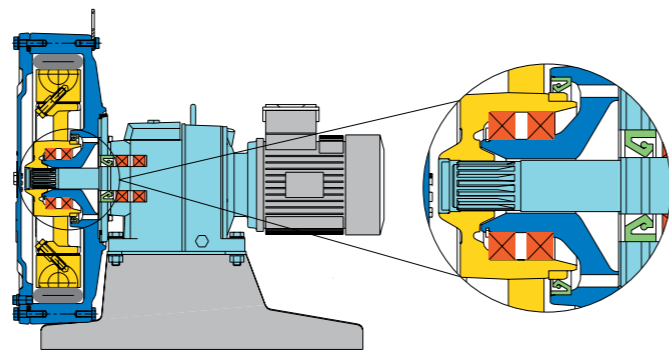
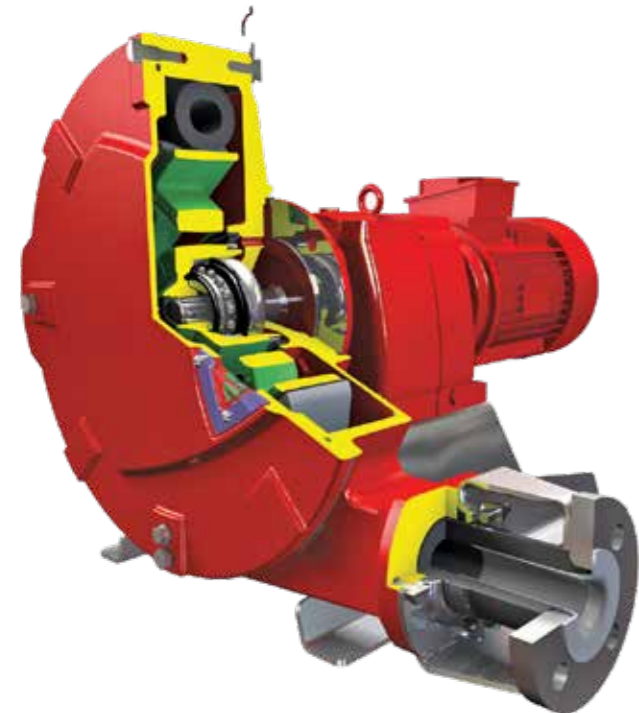


### Bredel 32

Caudal máximo: 5250 litros/hora  
 Capacidad: 0,625 litros/rev.  
 Presión máx. de descarga: 16 bar  
 Temperatura máxima: 80 °C  
 Diámetro interno del elemento de bombeo: 32 mm  
 Lubricante necesario: 3,5 litros  
 Torque de arranque: 210 Nm

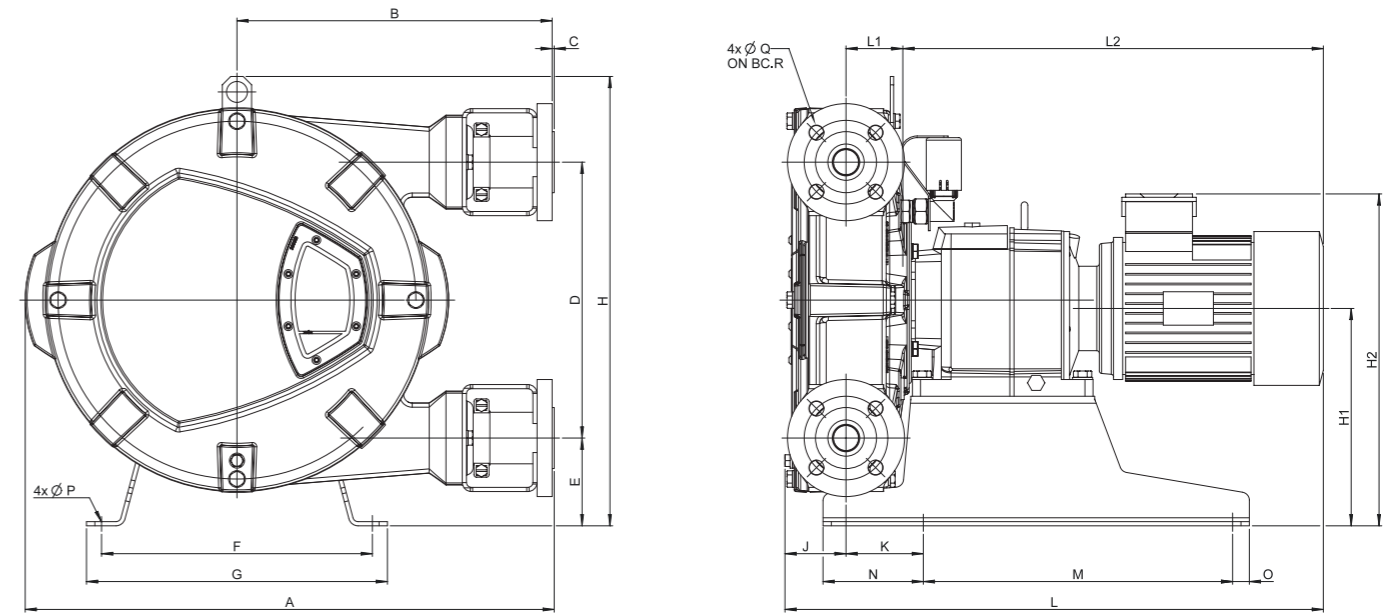


■ Servicio continuo  
 ■ Servicio intermitente (2 horas de operación como máximo seguidas de una parada de, al menos, 1 hora)



## Dimensiones

Nota: las mediciones se indican en mm



Tipo	A	B	C	D	E	F	G	H	H1	H2 máx.	J	K	L máx.	L1	L2 máx.	M	N	O	P	Q	R
<b>Bredel 25</b>	521	304	2,5	264	98	279	315	460	222	359	66	97	592	58	468	305	120	15	Ø 12	Ø 14	85
<b>Bredel 32</b>	631	375	2,5	330	105	324	360	538	260	402	72	93	684	68	544	370	120	20	Ø 12	Ø 18	100

### Cómo utilizar las curvas

1. El caudal necesario indica la velocidad de la bomba
2. Presión de descarga calculada
3. Potencia neta del motor necesaria
4. Temperatura del producto
5. Presión de descarga calculada
6. Velocidad máxima recomendada de la bomba

Nota: La zona de funcionamiento continuo disminuye con temperaturas de producto mayores. Para temperaturas de producto > 40 °C, el área de operación continua se reduce a la línea de temperatura roja correspondiente.

## Lodos abrasivos en la elaboración de cerveza

Un fabricante de cerveza líder usaba bombas de diafragma para dosificar un lodo de tierra de diatomeas altamente abrasivo, pero perdía mucho tiempo de actividad debido al desgaste por abrasión. Dicho fabricante sustituyó las bombas por bombas peristálticas de Bredel, reduciendo drásticamente el mantenimiento y eliminando prácticamente el tiempo de inactividad. Como resultado de este éxito, el fabricante instaló 6 bombas peristálticas para la transferencia del lodo abrasivo de la levadura utilizada. Las bombas sustituyeron a bombas lobulares rotativas que requerían un excesivo mantenimiento para la sustitución de los obturadores y lóbulos mecánicos.

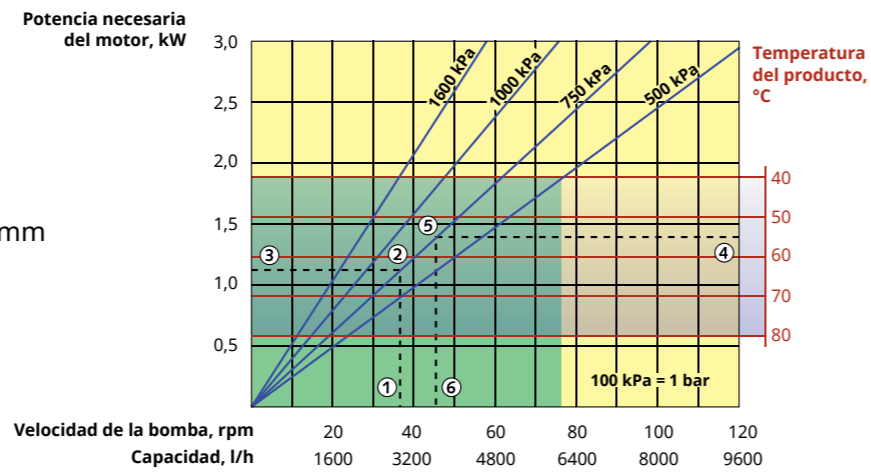


# Bredel 40, Bredel 50

## Características

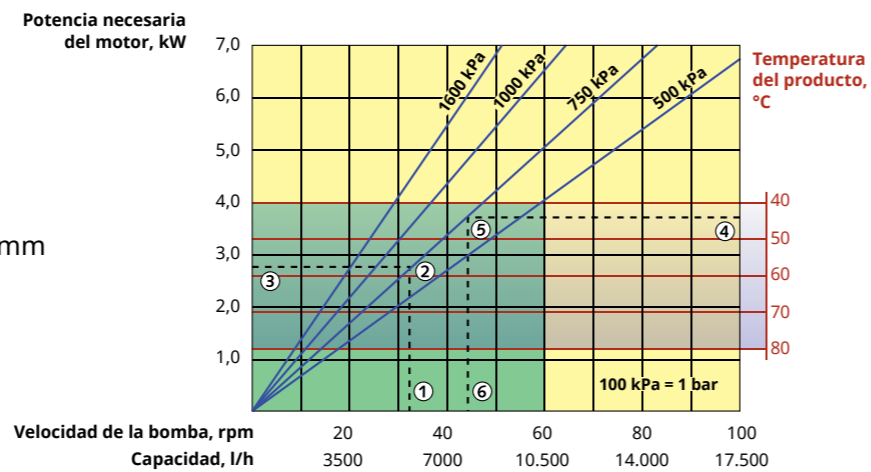
### Bredel 40

Caudal máximo: 9600 litros/hora  
 Capacidad: 1,33 litros/rev.  
 Presión máx. de descarga: 16 bar  
 Temperatura máxima: 80 °C  
 Diámetro interno del elemento de bombeo: 40 mm  
 Lubricante necesario: 5 litros  
 Torque de arranque: 320 Nm

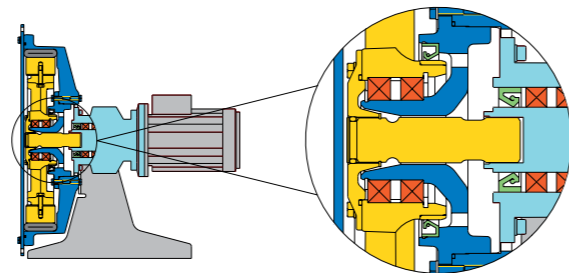
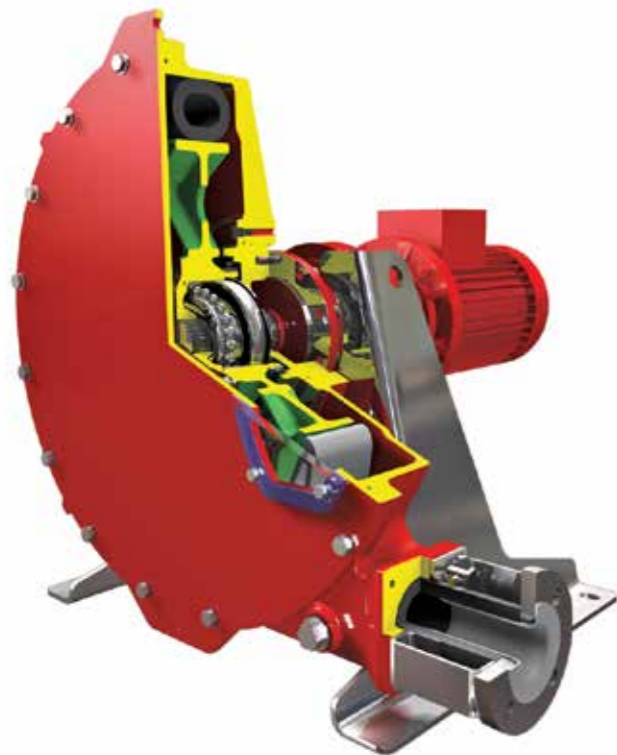


### Bredel 50

Caudal máximo: 17.500 litros/hora  
 Capacidad: 2,92 litros/rev.  
 Presión máx. de descarga: 16 bar  
 Temperatura máxima: 80 °C  
 Diámetro interno del elemento de bombeo: 50 mm  
 Lubricante necesario: 10 litros  
 Torque de arranque: 620 Nm

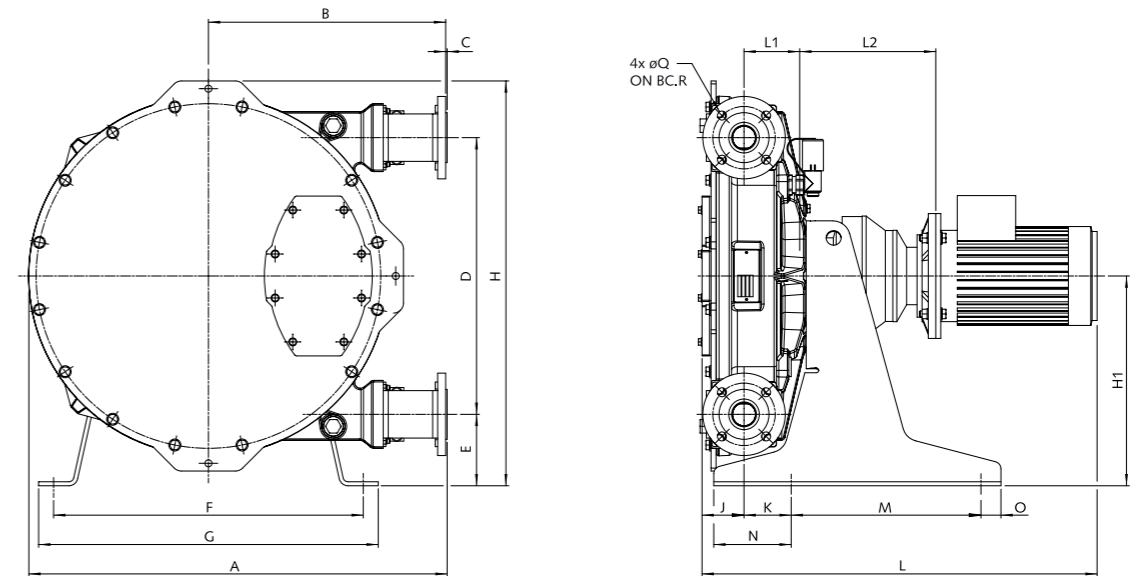


■ Servicio continuo  
■ Servicio intermitente (2 horas de operación como máximo seguidas de una parada de, al menos, 1 hora)



## Dimensiones

Nota: las mediciones se indican en mm



Tipo	A	B	C	D	E	F	G	H	H1	J	K	L máx.	L1	L2 máx.	M	N	O	P	Q	R
Bredel 40	705	412	2,5	430	110	490	540	643	325	73	84	906	91	301	300	120	30	Ø 18	Ø 18	110
Bredel 50	838	475	3	554	143	620	680	811	420	84	95	975	112	339	380	155	40	Ø 18	Ø 18	125

### Cómo utilizar las curvas

1. El caudal necesario indica la velocidad de la bomba
2. Presión de descarga calculada
3. Potencia neta del motor necesaria
4. Temperatura del producto
5. Presión de descarga calculada
6. Velocidad máxima recomendada de la bomba

Nota: La zona de funcionamiento continuo disminuye con temperaturas de producto mayores. Para temperaturas de producto > 40 °C, el área de operación continua se reduce a la línea de temperatura roja correspondiente.

## Ausencia de aireación

Una fábrica que produce porcelana fina de calidad utilizaba una bomba de pistones de tipo recíproco de dos tiempos para la transferencia de barbotina desde la nave de barbotina al taller de moldeado. Debido al aire arrastrado en la barbotina, se formaban agujeritos en la superficie del cuerpo moldeado, lo cual perjudicaba la calidad del producto terminado. La barbotina es tixotrópica y altamente abrasiva. El cambio a una bomba peristáltica puso fin al problema. Su estructura sin casquillos impedía la entrada de aire.

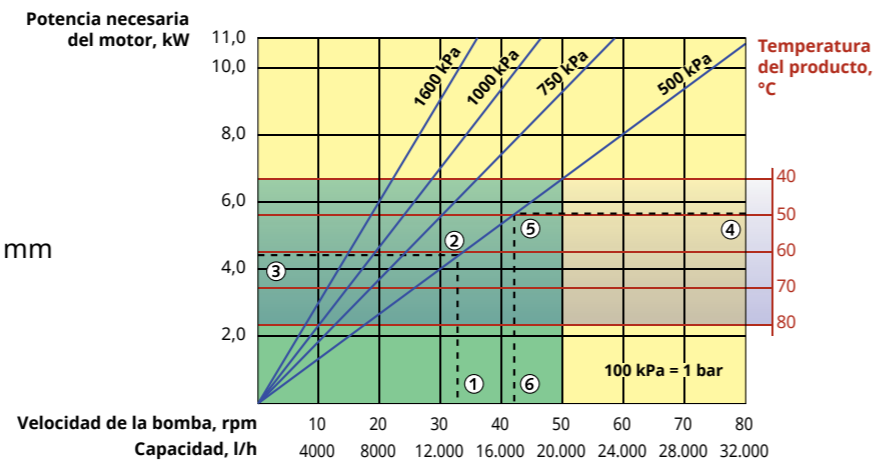


# Bredel 65, Bredel 80, Bredel 100

## Características

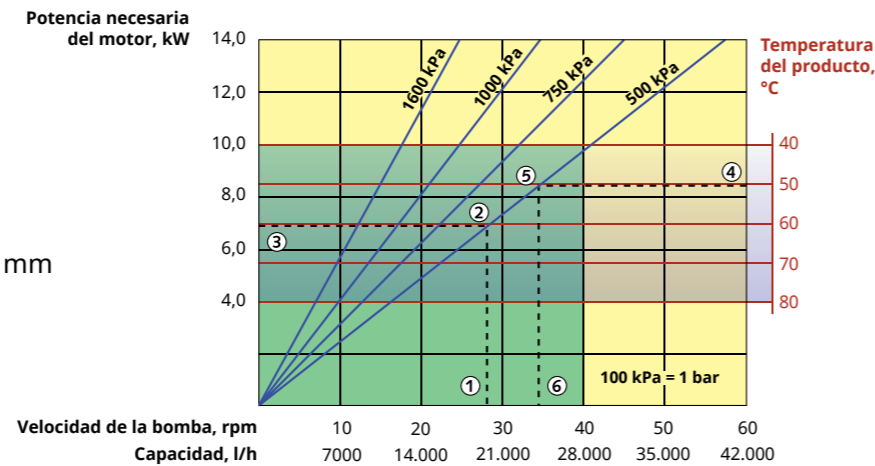
### Bredel 65

Caudal máximo: 32.200 litros/hora  
 Capacidad: 6,7 litros/rev.  
 Presión máx. de descarga: 16 bar  
 Temperatura máxima: 80 °C  
 Diámetro interno del elemento de bombeo: 65 mm  
 Lubricante necesario: 20 litros  
 Torque de arranque: 1150 Nm



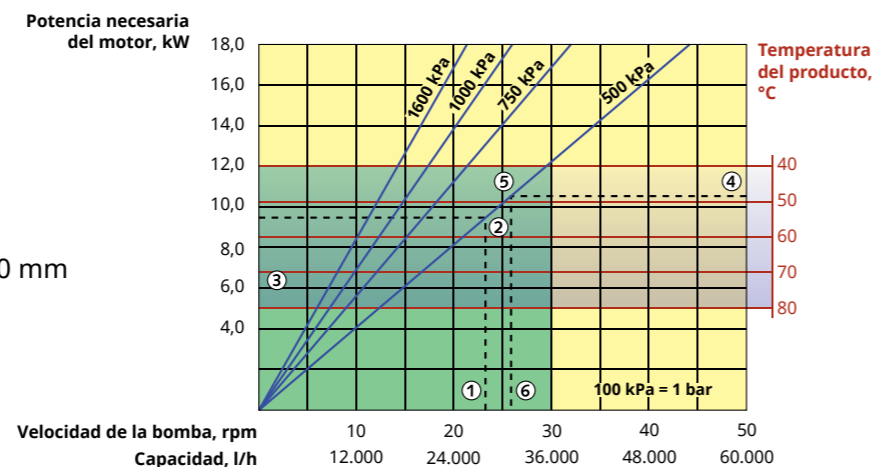
### Bredel 80

Caudal máximo: 39.100 litros/hora  
 Capacidad: 11,7 litros/rev.  
 Presión máx. de descarga: 16 bar  
 Temperatura máxima: 80 °C  
 Diámetro interno del elemento de bombeo: 80 mm  
 Lubricante necesario: 40 litros  
 Torque de arranque: 2000 Nm



### Bredel 100

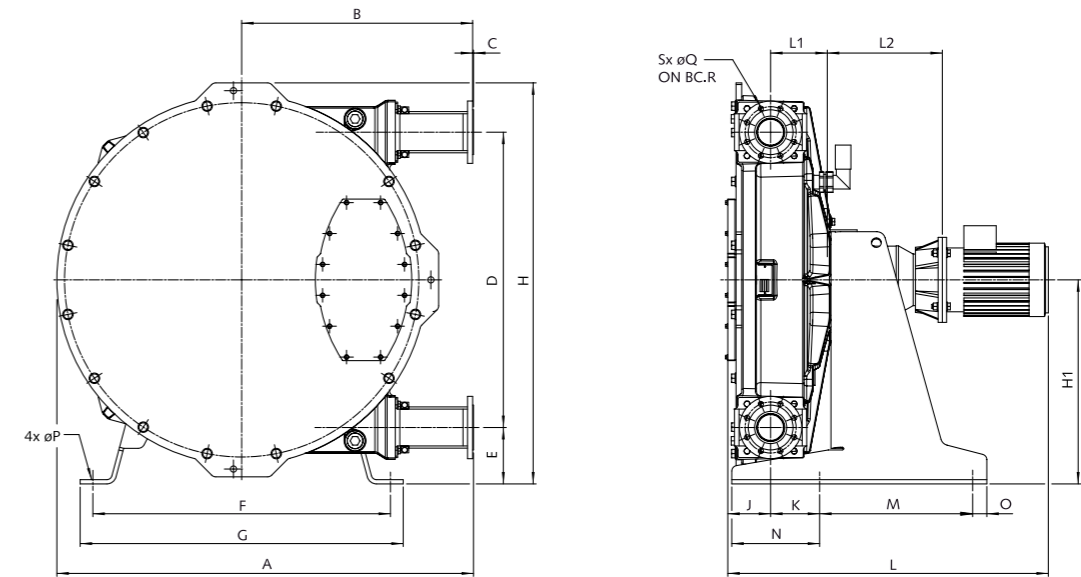
Caudal máximo: 52.900 litros/hora  
 Capacidad: 20 litros/rev.  
 Presión máx. de descarga: 16 bar  
 Temperatura máxima: 80 °C  
 Diámetro interno del elemento de bombeo: 100 mm  
 Lubricante necesario: 60 litros  
 Torque de arranque: 3100 Nm



■ Servicio continuo  
■ Servicio intermitente (2 horas de operación como máximo seguidas de una parada de, al menos, 1 hora)

## Dimensiones

Nota: las mediciones se indican en mm



Tipo	A	B	C	D	E	F	G	H	H1	J	K	L máx.	L1	L2 máx.	M	N	O	P	Q	R	S
Bredel 65	1059	580	3	746	152	680	740	1036	525	104	137	1172	141	486	415	220	50	Ø 18	Ø 18	145	4
Bredel 80	1257	700	4	876	182	900	990	1218	620	124	153	1351	166	582	525	275	50	Ø22	Ø 18	160	8
Bredel 100	1468	813	3	1042	199	1050	1140	1415	720	151	173	1392	200	489	540	310	50	Ø22	Ø 18	180	8

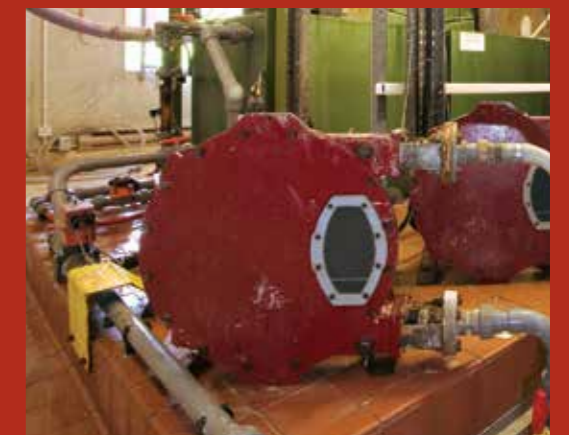
Cómo utilizar las curvas

1. El caudal necesario indica la velocidad de la bomba
2. Presión de descarga calculada
3. Potencia neta del motor necesaria
4. Temperatura del producto
5. Presión de descarga calculada
6. Velocidad máxima recomendada de la bomba

Nota: La zona de funcionamiento continuo disminuye con temperaturas de producto mayores. Para temperaturas de producto > 40 °C, el área de operación continua se reduce a la línea de temperatura roja correspondiente.

## Sólidos: sin problemas

Cuando se cuecen pedazos de madera en un líquido de digestión, un residuo tratado conocido como jabón de licor negro se deriva a partir de dicho proceso de digestión. Las papeleras normalmente utilizan una gran bomba de engranajes u otra bomba de tipo rotativo para manipular este jabón, a menudo con considerables dificultades. Los problemas de aspiración, de funcionamiento en seco y de pequeñas partículas de madera solo empeoran las cosas. La bomba peristáltica de Bredel ofrece la solución óptima: Es resistente a la abrasión, muy capaz de manejar sólidos y, debido a que no tiene sellos mecánicos, puede funcionar en seco.

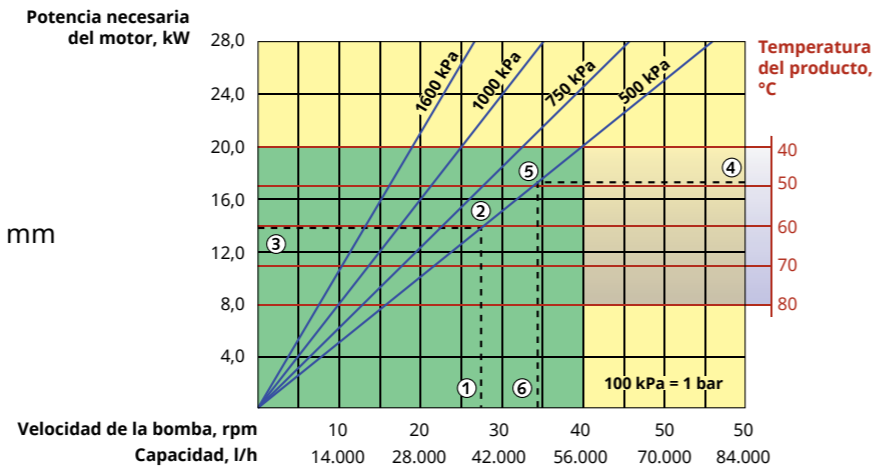


# Bredel 280, Bredel 2100

## Características

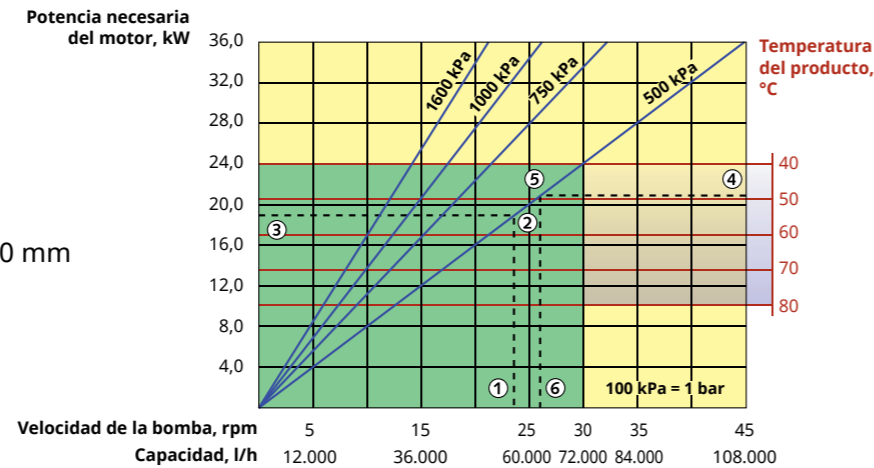
### Bredel 280

Caudal máximo: 78.000 litros/hora  
 Capacidad: 23,4 litros/rev.  
 Presión máx. de descarga: 16 bar  
 Temperatura máxima: 80 °C  
 Diámetro interno del elemento de bombeo: 80 mm  
 Lubricante necesario: 80 litros  
 Torque de arranque: 3400 Nm



### Bredel 2100

Caudal máximo: 108.000 litros/hora  
 Capacidad: 40 litros/rev.  
 Presión máx. de descarga: 16 bar  
 Temperatura máxima: 80 °C  
 Diámetro interno del elemento de bombeo: 100 mm  
 Lubricante necesario: 120 litros  
 Torque de arranque: 5300 Nm



■ Servicio continuo  
 ■ Servicio intermitente (2 horas de operación como máximo seguidas de una parada de, al menos, 1 hora)

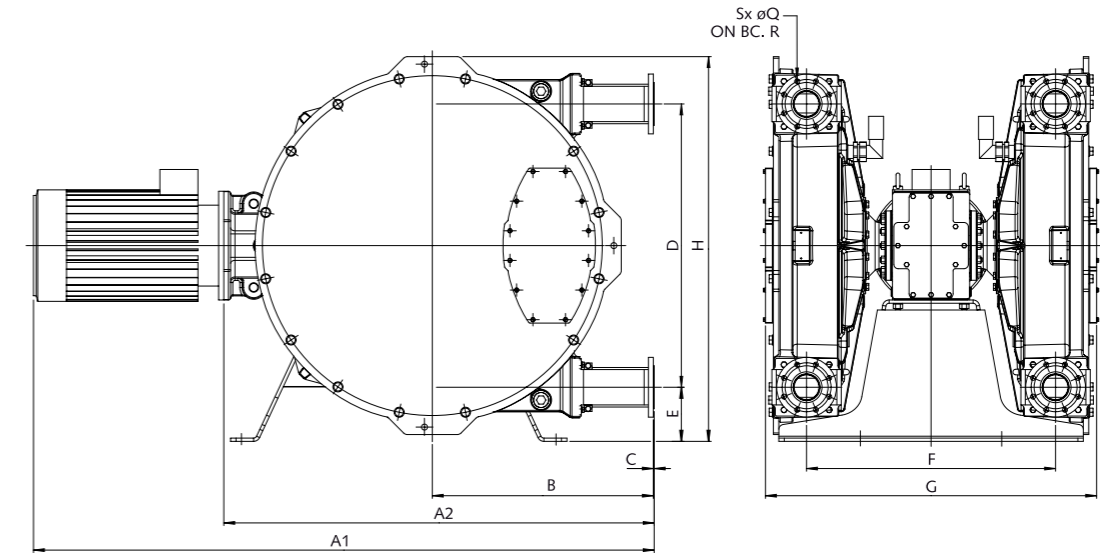


\* Para obtener más información, consulte a un representante de Bredel. También hay ejecuciones dobles disponibles para las bombas Bredel series 10 a 65.

Se necesita un espacio muy limitado en superficie.

## Dimensiones

Nota: las mediciones se indican en mm



Tipo	A1	A2	B	C	D	E	F	G	H	Q	R	S
Bredel 280	*	1404	700	4	876	182	800	1047	1218	Ø 18	160	8
Bredel 2100	*	1516	813	3	1042	199	916	1218	1415	Ø 18	180	8

\*Esta dimensión varía en función del accionamiento escogido.

### Cómo utilizar las curvas

1. El caudal necesario indica la velocidad de la bomba
2. Presión de descarga calculada
3. Potencia neta del motor necesaria
4. Temperatura del producto
5. Presión de descarga calculada
6. Velocidad máxima recomendada de la bomba

Nota: La zona de funcionamiento continuo disminuye con temperaturas de producto mayores. Para temperaturas de producto > 40 °C, el área de operación continua se reduce a la línea de temperatura roja correspondiente.

## De alto caudal

Una importante empresa minera necesitaba varias bombas para transferir residuos lodosos con caudales de hasta 68 m<sup>3</sup>/h. La solución para esta aplicación fue la exclusiva bomba peristáltica doble. Esta unidad tiene dos cabezales de bomba montados en un único accionamiento. Con las zapatas de la bomba colocadas a intervalos de 90 grados, la bomba es capaz de producir caudales superiores a los de una bomba sencilla, pero con necesidades de potencia y espacio inferiores a las de dos bombas.



# DuCoNite®: la respuesta a los líquidos agresivos

La bomba **DuCoNite** se utiliza en las aplicaciones más exigentes. Un método de protección de superficie de alta tecnología convierte a la bomba en extremadamente resistente a líquidos agresivos. Las bombas peristálticas DuCoNite vienen en cinco tamaños, con capacidades de hasta 5250 litros/hora y presiones de hasta 16 bar.

La bomba peristáltica DuCoNite puede manejar de forma fiable diversos materiales duros, como hipoclorito de sodio, dióxido de titanio, hidróxido de sodio, agentes catalíticos, ácido sulfúrico, lechadas de cal, líquidos ácidos, solventes y resinas.

## La ventaja de DuCoNite

Las bombas peristálticas Bredel necesitan muy poco mantenimiento; para reacondicionar por completo una bomba Bredel, solo es necesario cambiar la manguera. Cuando la protección de la unidad es prioritaria, la bomba DuCoNite ofrece una ventaja adicional:

Protección "más allá de la manguera" frente a los productos químicos habituales del tratamiento de agua y aguas residuales.

Una carcasa de bomba sin pintura, ideal para los lavados que se necesitan en la industria alimentaria.

Disponible en bombas DuCoNite 10, DuCoNite 15, DuCoNite 20, DuCoNite 25 y DuCoNite 32 para dosificación y transferencia.



### DuCoNite 10

Caudal máximo: 160 litros/hora  
Presión máx. de descarga: 7,5 bar

### DuCoNite 15

Caudal máximo: 525 litros/hora  
Presión máx. de descarga: 7,5 bar

### DuCoNite 20

Caudal máximo: 820 litros/hora  
Presión máx. de descarga: 7,5 bar

### DuCoNite 25

Caudal máximo: 2880 litros/hora  
Presión máx. de descarga: 16 bar

### DuCoNite 32

Caudal máximo: 5250 litros/hora  
Presión máx. de descarga: 16 bar



# DuCoNite® Protección en servicios con químicos

DuCoNite, desarrollado y probado por Bredel en colaboración con expertos en metalurgia, es un proceso de tratamiento de superficies metálicas de tres pasos con una resistencia química excepcional, además de comprobada, a una amplia gama de productos químicos, por ejemplo, muchos de los fluidos agresivos que habitualmente procesan las bombas de todo el mundo:

Químico	Concentración	Temp. del fluido	Resistencia
Hipoclorito de sodio	hasta 18 %	21-50 °C	A
Bisulfito de sodio	38%	21-50 °C	A
Cloruro férrico	hasta 50 %	21-50 °C	A
Cloruro ferroso	35%	21-50 °C	A
Alumbre	50 %	21-50 °C	A
Ácido hidrofúosilícico	18-24%	21-50 °C	B
Hidróxido de sodio	20-50 %	21-50 °C	A
Permanganato de potasio	50 %	21-50 °C	A
Amoniaco acuoso	20 %	21-50 °C	B
Ácido sulfúrico	93-97%	21-50 °C	A
Ácido cítrico	50 %	21-50 °C	A
Ortofosfato de zinc	25%	21-50 °C	A
Ácido fosfórico	50 %	21-50 °C	A
Ácido nítrico	25%	21-50 °C	A

Puede consultar los planos de dimensiones en las páginas 8-11.

## Manejo de sólidos

Un productor de pellets de resina de policarbonato tenía problemas con el bombeo de efluentes. Las cintas quedaban atrapadas en la bomba de doble diafragma que usaba la empresa para transportar el efluente hacia el filtro-prensa.

Al bloquearse constantemente, la bomba de diafragma actuaba, de hecho, como un filtro. Ahora la bomba peristáltica de Bredel transfiere fácilmente el efluente, eliminando prácticamente el tiempo de inactividad. Asimismo, ha mejorado la eficacia de la prensa filtradora unas 35 veces.



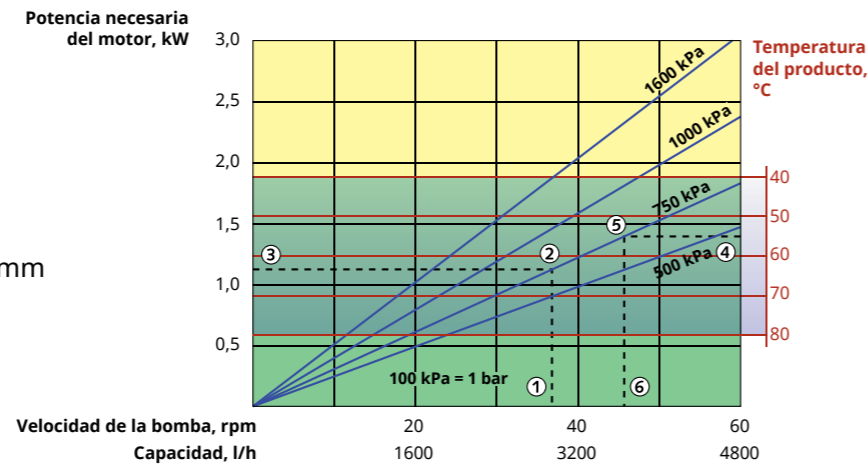


# Limpieza en sitio: Bredel CIP 40, Bredel CIP 50

## Características

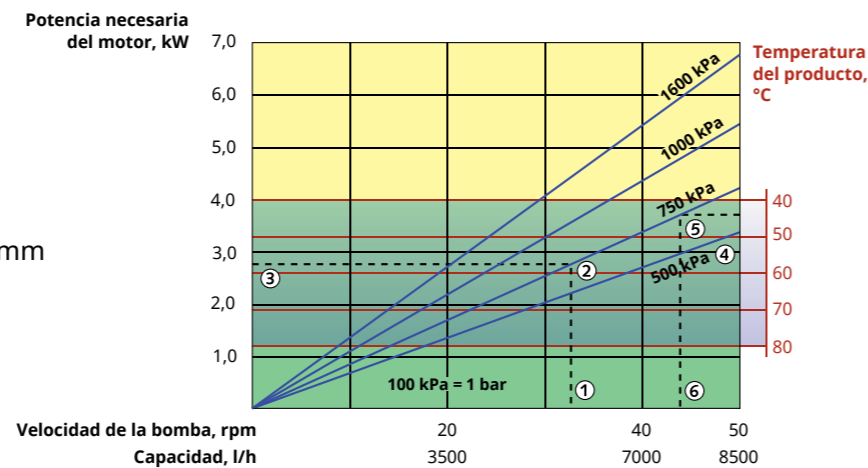
### Bredel CIP 40

Caudal máximo: 4800 litros/hora  
 Capacidad: 1,33 litros/rev.  
 Presión máx. de descarga: 16 bar  
 Diámetro interno del elemento de bombeo: 40 mm  
 Lubricante necesario: 10 litros  
 Torque de arranque mínimo: 320 Nm



### Bredel CIP 50

Caudal máximo: 8500 litros/hora  
 Capacidad: 2,92 litros/rev.  
 Presión máx. de descarga: 16 bar  
 Diámetro interno del elemento de bombeo: 50 mm  
 Lubricante necesario: 20 litros  
 Torque de arranque mínimo: 620 Nm



## Características de las bombas CIP

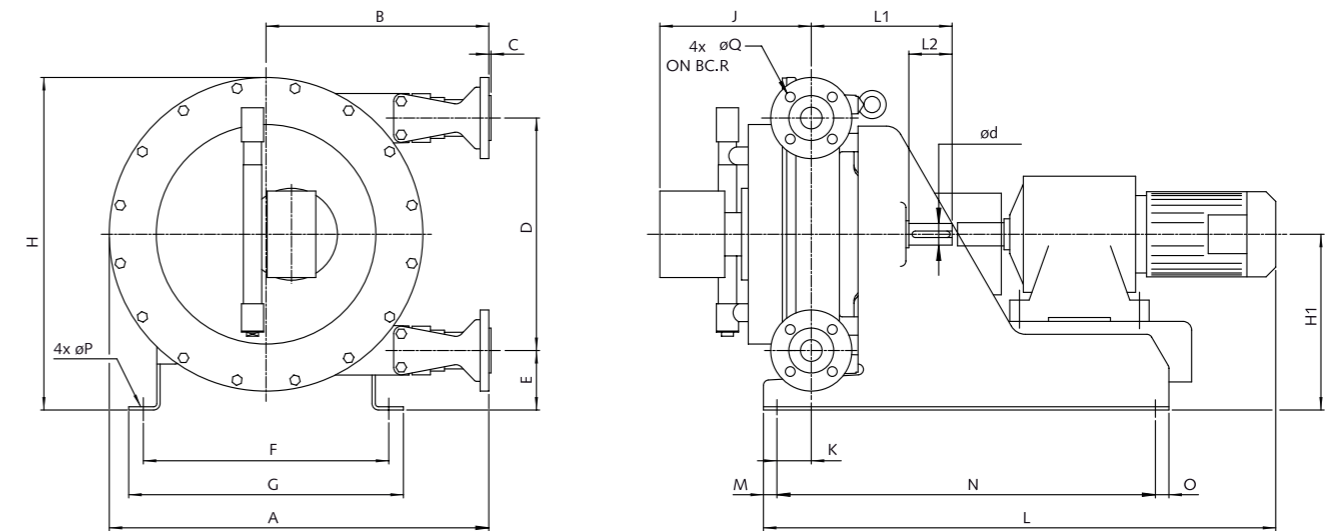
Recomendadas para procesos sanitarios u otras aplicaciones que requieran la limpieza periódica de las tuberías de proceso.

- Temperatura máxima de esterilización: 120 °C
- Elemento de bombeo disponible con aprobación para uso alimentario
- Lubricante homologado NSF® para uso alimentario
- Disponibles conectores sanitarios de acero inoxidable
- Presiones de proceso de hasta 16 bar
- Las zapatas del rotor se retraen automáticamente para la limpieza del elemento de bombeo del interior
- Leva accionada eléctrica, neumática o manualmente

■ Servicio continuo  
 ■ Servicio intermitente (2 horas de operación como máximo seguidas de una parada de, al menos, 1 hora)

## Dimensiones

Nota: las mediciones se indican en mm



Tipo	A	B	ANSI 316		D	Ødxl	E	F	G	H	H1	J máx.	K	L	L1	L2	M	N	O	Q	R
			C	C																	
Bredel CIP 40	702	412	2,5	10	430	40k6x80	110	454	508	615	325	414	64	*	260	80	25	700	25	18	110
Bredel CIP 50	835	475	3	10	554	50k6x100	123	444	496	760	400	433	78	*	325	100	25	870	25	18	125

Cómo utilizar las curvas

1. El caudal necesario indica la velocidad de la bomba
2. Presión de descarga calculada
3. Potencia neta del motor necesaria
4. Temperatura del producto
5. Presión de descarga calculada
6. Velocidad máxima recomendada de la bomba

Nota: La zona de funcionamiento continuo disminuye con temperaturas de producto mayores. Para temperaturas de producto > 40 °C, el área de operación continua se reduce a la línea de temperatura roja correspondiente.

Las unidades Bredel CIP 40 y 50 pueden suministrarse con la opción de zapatas retráctiles, lo que permite limpiarlas de manera no intrusiva en las aplicaciones de CIP.

## Sensibilidad al cizallamiento

Una fábrica de enlatado utiliza una bomba peristáltica Bredel para transferir melocotones desde depósitos contenedores hasta la línea de enlatado. La empresa usaba bombas centrífugas, pero experimentaba un alto porcentaje de daño en el producto. Como la suave acción de bombeo de la bomba peristáltica elimina el cizallamiento, ha reducido drásticamente la cantidad de producto dañado o inaceptable.

La compañía también disfruta de la fiabilidad, el bajo mantenimiento y la capacidad de la bomba de funcionar ininterrumpidamente durante toda la temporada de enlatado.

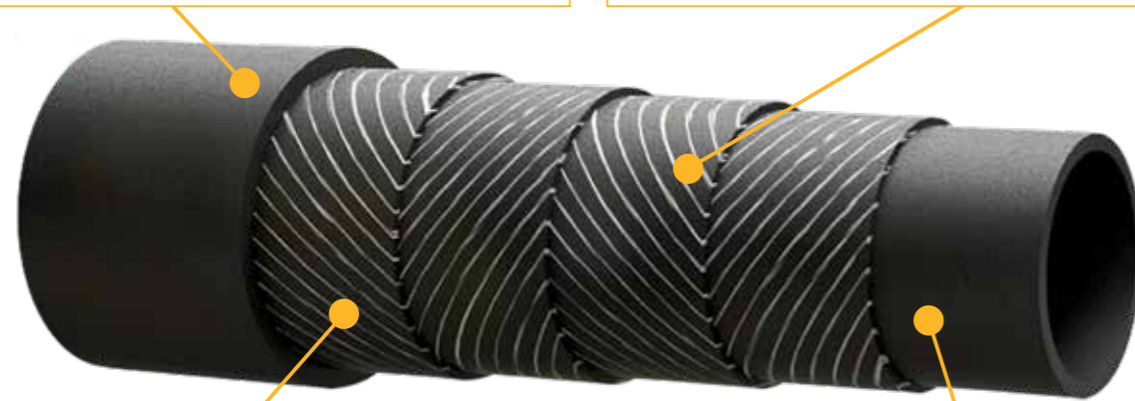


# La manguera es la clave

La manguera es el componente más importante para el rendimiento, la durabilidad y la eficacia de la bomba peristáltica. A fin de garantizar una compresión ideal y un rendimiento uniforme y fiable, Bredel fabrica sus mangueras a partir de cauchos compuestos de alta calidad reforzados con capas individuales de nailon tramado. La compresión perfecta elimina el deslizamiento, que en otras bombas puede destruir los productos sensibles al cizallamiento, reducir la precisión de la dosificación o permitir que los lodos abrasivos causen estragos en las piezas húmedas.

La manguera es la bomba: un único componente para cambiar y menos inventario

Varias capas de nailon de refuerzo logran un excelente rendimiento de la succión y la presión



El espesor homogéneo de pared minimiza la tensión sobre los componentes mecánicos de la bomba

La compresión al 100 % de la manguera elimina el flujo de retorno, una causa habitual de daño en las mangueras

Las mangueras Bredel satisfacen las características de caudal, presión y temperatura de las aplicaciones más exigentes. La capa interna está disponible en diversos compuestos de caucho con el fin de ofrecer la máxima compatibilidad química y una resistencia excepcional a los productos abrasivos de una amplia gama de aplicaciones.

## La manguera ideal para su aplicación



### NR METERING/ NR TRANSFER

Resistencia sobresaliente a la abrasión. En general, resiste alcoholes y ácidos diluidos.

Máx.: 80 °C  
Mín.: -20 °C

### BUNA N (NBR)

Resistente a aceites, grasas, álcalis y detergentes.

Máx.: 80 °C  
Mín.: -10 °C

### EPDM

Excelente resistencia química, especialmente a cetonas, alcoholes y ácidos concentrados.

Máx.: 90 °C  
Mín.: -10 °C

### CSM

Excepcional resistencia química a ácidos y bases muy concentrados.

Máx.: 80 °C  
Mín.: -10 °C

### NBR for food

Apta para una gran variedad de productos alimenticios. Resiste diversos productos químicos de limpieza. Cumple el reglamento CE 1935/2004.

Máx.: 80 °C  
Mín.: -10 °C

### F-NBR

Apta para todos los productos alimenticios, incluso aceites y grasas. Cumple las normas de la FDA, la CE y 3A.

Máx.: 80 °C (CIP máx.: 60 °C)  
Mín.: -10 °C

# Accesorios

## 1. Amortiguador de pulsaciones de descarga

Instalar un amortiguador de pulsaciones en la línea de descarga elimina hasta el 90 % de las pulsaciones de la descarga, lo que protege la bomba, la tubería y los instrumentos y reduce las vibraciones, el martilleo y los ruidos.



## 2. Acumulador de impulsos de entrada (IPA)

Al instalarlo en el lado de la succión, el acumulador de impulsos de entrada (IPA) reduce los picos positivos y negativos cuando varían las condiciones de entrada. Esto logra una operación con menos ruido y optimiza la vida útil de la manguera.



## 3. Sensor de nivel alto

Cuando está conectado a un controlador de motor, el sensor de nivel alto puede activar una parada de la bomba en caso de fallo del elemento de manguera.



## 4. Variador de frecuencia (VFD)

Un inversor de frecuencia integrado, con control de velocidad variable, para usar en aquellos casos donde la capacidad de la bomba debe ser flexible o donde sea necesario regular el proceso.



## 5. Dispositivo de elevación de la cubierta

El dispositivo de elevación de la cubierta ofrece un entorno de trabajo seguro durante el mantenimiento. Es fácil de instalar en la bomba y permite quitar y colocar la cubierta de manera simple y segura en las bombas Bredel 50 a Bredel 100.



## 6. Carro de la bomba

El carro de la bomba permite transportar las bombas Bredel 25 a Bredel 50 de manera fácil y segura en la zona de producción. El marco de acero inoxidable es higiénico y simple de limpiar y cuenta con una toma de tierra, ganchos para cables y un mecanismo simple de frenado.



## 7. Contador de revoluciones

El contador de revoluciones permite llevar a cabo tareas de mantenimiento planificado en función de las oclusiones de la manguera. Permite hacer un seguimiento preciso de la velocidad de la bomba y puede conectarse a un sistema de control de proceso.





## Watson-Marlow Fluid Technology Solutions

Watson-Marlow Fluid Technology Solutions asiste a sus clientes localmente a través de una extensa red internacional de distribuidores y oficinas de venta directa

[wmfts.com/global](http://wmfts.com/global)

