

Bredel 10

Bredel-letkupumput (10-50)

Bredel

Hose Pumps

Ominaisuudet ja edut

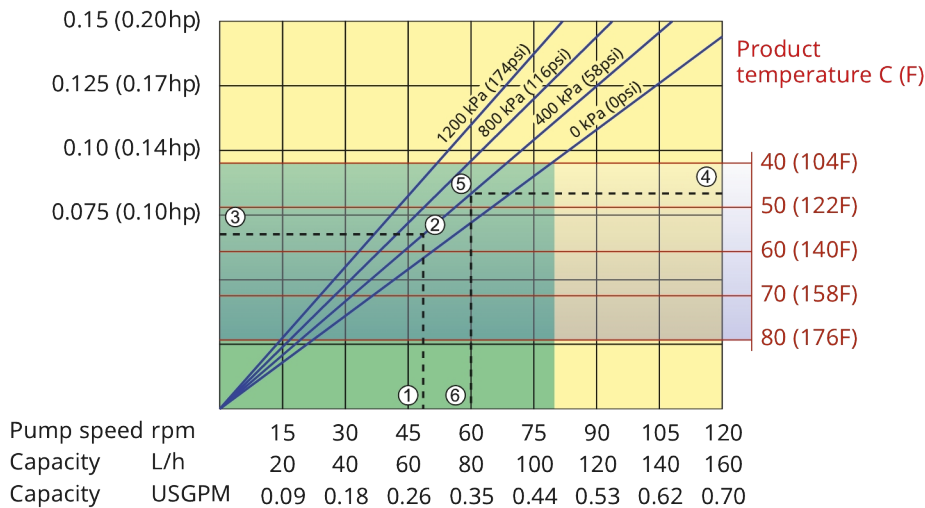
- Kuivakäynti ja itsesyöttö
- Imukapasiteetti enint. 9,5 mWC (354 inWC)
- Ei tiivisteitä, kuulaventtiileitä, kalvoja, tiivistysholkkeja, upotettuja roottoreita, staattoreita tai mäntiä, jotka tulisi vaihtaa vuotamisen, tukkeutumisen tai syöpmisen vuoksi
- Käsittelee hankaavia liejuja, syövyttäviä happoja ja kaasua sisältäviä nesteitä
- Ei liukumia, mahdollistaa todellisen pakkosyötön tarkkaa ja toistettavaa annostusta varten
- Lisälaitteita, sulkuventtiileitä tai sulkuveden huuhtelujärjestelmiä tai kuivakäynnin estoa ei tarvita
- Täydellinen suunnanvaihtomahdollisuus, jonka avulla tukkeutumaa voidaan puhdistaa imulinjalta turvallisesti ja linjat tyhjentää



Bredel 10 suorituskyky

Bredel 10

Required motor power kW (hp)



Pump speed rpm	15	30	45	60	75	90	105	120
Capacity L/h	20	40	60	80	100	120	140	160
Capacity USGPM	0.09	0.18	0.26	0.35	0.44	0.53	0.62	0.70

1. Flow required indicates pump speed
2. Calculated discharge pressure
3. Net motor power required
4. Product temperature
5. Calculated discharge pressure
6. Maximum recommended pump speed

Note: The area of continuous operation diminishes with increased product temperatures. For product temperatures >40C, the area of continuous operation reduces to the corresponding red temperature line.

- Continuous duty
- Intermittent duty

* Maximum 3 hours operation followed by minimum 1 hour stop

Tekniset tiedot

	Bredel 10
Suurin jatkuva virtausnopeus	105 L/h
Suurin jatkuva virtausnopeus	28 Gallonaa/tunti
Suurin mahdollinen hetkellinen virtausnopeus	160 L/h
Suurin mahdollinen hetkellinen virtausnopeus	42 Gallonaa/tunti
Tilavuus kierrosta kohden	0.022 L
Tilavuus kierrosta kohden	0.0058 US-gallona
Suurin jatkuva käyttönopeus	80 rpm
Suurin hetkellinen käyttönopeus	210 rpm
Enimmäiskäyttöpaine	12 baaria
Enimmäiskäyttöpaine	174 psi
Suurin tulopaine	2 baaria abs
Suurin tulopaine	30 psi abs
Maks. imukyky	9.5 mWC
Maks. imukyky	374 inWC
Imukyky (80 %:n virtausnopeus)	9.5 mWC
Imukyky (80 %:n virtausnopeus)	374 inWC
Käyttölämpötila-alue	-20 - 45 °C
Käyttölämpötila-alue	-4 - 113 °F
Nesteen lämpötila-alue	-20 - 80 °C
Nesteen lämpötila-alue	-4 - 176 °F
Pienin käynnistysmomentti	47 N m
Pienin käynnistysmomentti	416 tuuma-paunaa
Paino	30 kg
Paino	66 naulaa
Tarvittava voiteluaine letkuille	0.25 L
Tarvittava voiteluaine letkuille	0.07 US-gallona
Porttikokoonpanot	Alas, Oikea, Vasen, Ylös
Yhteensopivat letkumateriaalit	CSM, EPDM, F-NBR, NBR, NBR elintarvikkeille, NR-annostelu, NR-siirto
Laippakokoonpanon tyyppi	ANSI, DIN

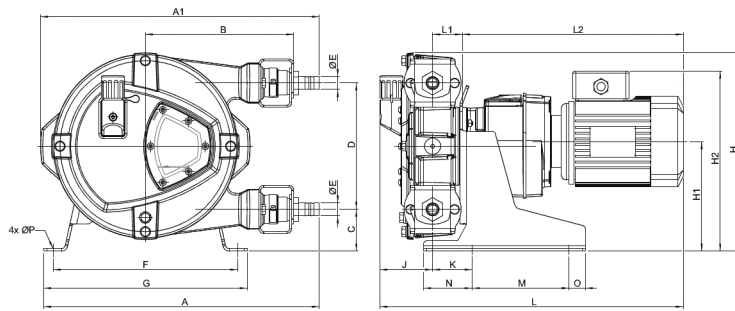
Pyydä Bredel-edustajalta matalampaa tai korkeampaa toimintalämpötilaa.

Sallittu ympäristön lämpötila perustuu pumpun ominaisuuksiin, ja vaihteiston ympäristön ominaisuudet voivat rajoittaa sitä entisestään.

Rakennemateriaalit

	Bredel 10
Letkumateriaali	CSM, EPDM, F-NBR, NBR, NBR elintarvikkeille, NR-annostelu, NR-siirto
Kotelo	ISO12944-luokka C4M, Valurauta
Roottori osineen	ISO12944-luokka C4M, Valurauta
Kansi	ISO12944-luokka C4M, Valurauta
Kannattimet ja kiinnikkeet	Ruostumaton teräs 316
Tukikehys	Galvanoitu teräs, Ruostumaton teräs 316
Letkunkiristimet	Ruostumaton teräs 316
Liitäntäholkki	Seosteräs
Tiivisteet	EPDM

Bredel 10 mitat



Tyyppi	A	A1	B	C	D	ØE	F	G	H	H1	H2max	J	K	Lmax	L1	L2max	M	N	O	ØP
Bredel 10 (mm)	337	311	171	62	116	16	235	265	225	127	254	78	51	501	46	378	150	65	25	12
Bredel 10 (tuumaa)	13,3	12,2	6,7	2,44	4,6	16 mm	9,3	10,4	8,9	5,0	10,0	3,1	2	19,7	1,8	14,9	5,9	2,6	1,0	12 mm
Liittimien koot								MNPT				EN DIN				JIS				
Bredel 10								0,5"				10 mm				10 mm				

Vastuuvapauslauseke: Tässä esitteessä annettujen tietojen oletetaan olevan oikein niiden julkaisuhetkellä. Watson-Marlow Bredel B.V. ei kuitenkaan hyväksy vastuuta mistään esitteen sisältämästä virheestä ja varaa itselleen oikeuden muuttaa erittelyjä ilman ennakoilmoitusta. Kaikki esitteessä mainitut arvot ovat valvottujen olosuhteiden aikana koestusalustalla saatuja arvoja. Todelliset saavutetut virtausnopeudet voivat vaihdella johtuen muutoksista lämpötilassa, viskositeetissa, tulo- ja purkauspaineissa ja/tai järjestelmän konfiguraatioissa. APEX, DuCoNite®, Bioprene ja Bredel ovat rekisteröityjä tuotemerkkejä.

wmfts.com/global



23 November 2023