

Bredel 10

Pompe peristaltiche Bredel (10-50)

Bredel

Hose Pumps

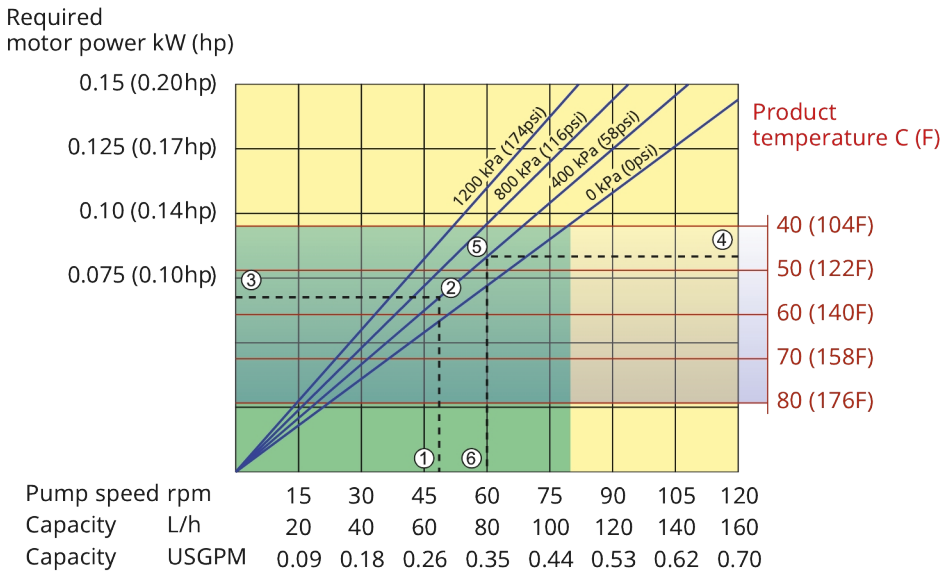
Caratteristiche e vantaggi

- Funzionamento a secco e autoadescamento
- Capacità di aspirazione fino a 9,5 mWC (354 inWC)
- Assenza di guarnizioni, valvole di non ritorno a sfera, membrane, tenute, rotori immersi, statori o pistoni che possono perdere, intasarsi, corrodersi o necessitare di sostituzione.
- Tratta sospensioni abrasive, acidi corrosivi e liquidi gassosi
- Assenza di scorrimento, consente un vero e proprio pompaggio volumetrico per un dosaggio preciso e ripetibile
- Non sono necessari equipaggiamenti ausiliari, valvole di ritegno, sistemi di tenuta o di protezione dal funzionamento a secco
- Pompaggio bidirezionale, per scaricare l'aspirazione e svuotare le linee in sicurezza



Prestazioni Bredel 10

Bredel 10



Note: The area of continuous operation diminishes with increased product temperatures. For product temperatures >40C, the area of continuous operation reduces to the corresponding red temperature line.

1. Flow required indicates pump speed
2. Calculated discharge pressure
3. Net motor power required
4. Product temperature
5. Calculated discharge pressure
6. Maximum recommended pump speed

- Continuous duty
- Intermittent duty

* Maximum 3 hours operation followed by minimum 1 hour stop

Specifiche tecniche

| | Bredel 10 |
|--|---|
| Portata max. continua | 105 L/h |
| Portata max. continua | 28 Gal USA/h |
| Portata max. intermittente | 160 L/h |
| Portata max. intermittente | 42 Gal USA/h |
| Volume per giro | 0.022 L |
| Volume per giro | 0.0058 USG |
| Velocità di esercizio continua max. | 80 giri/min |
| Velocità di esercizio intermittente max. | 210 giri/min |
| Pressione di esercizio max. | 12 bar |
| Pressione di esercizio max. | 174 psi |
| Max. pressione di ingresso | 2 bar abs |
| Max. pressione di ingresso | 30 psi abs |
| Capacità max di aspirazione | 9.5 mWC |
| Capacità max di aspirazione | 374 inWC |
| Capacità di aspirazione (80% portata) | 9.5 mWC |
| Capacità di aspirazione (80% portata) | 374 inWC |
| Gamma di temperatura di esercizio | Da -20 a 45 °C |
| Gamma di temperatura di esercizio | Da -4 a 113 °F |
| Gamma di temperatura del fluido | -20 a 80 °C |
| Gamma di temperatura del fluido | -4 a 176 °F |
| Coppia di spunto min. | 47 N m |
| Coppia di spunto min. | 416 pollici libbra |
| Peso | 30 kg |
| Peso | 66 lb |
| Lubrificante per tubo richiesto | 0.25 L |
| Lubrificante per tubo richiesto | 0.07 USG |
| Configurazioni delle porte | Destra, Giù, Sinistra, Su |
| Materiali tubo flessibile compatibili | CSM, Dosaggio NR, EPDM, F-NBR, NBR, NBR per alimenti, NR-Transfer |
| Tipo di gruppo flangia | ANSI, DIN |

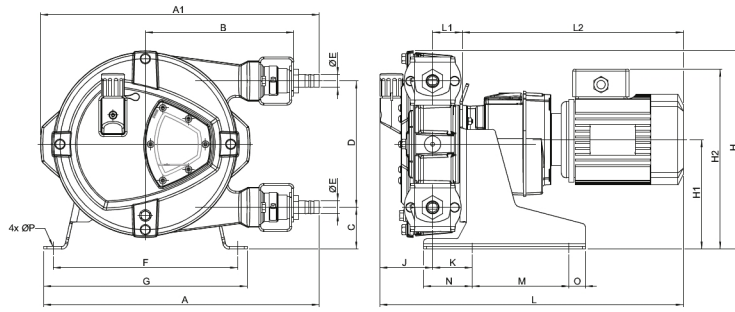
Consultare il rappresentante Bredel in caso di temperature di lavoro inferiori o superiori.

La temperatura ambiente ammissibile dipende dalle capacità della pompa e può essere soggetta a ulteriori limitazioni imposte dalle capacità del riduttore nell'ambiente.

Materiali di costruzione

| | Bredel 10 |
|---------------------------------|---|
| Materiale del tubo flessibile | CSM, Dosaggio NR, EPDM, F-NBR, NBR, NBR per alimenti, NR-Transfer |
| Alloggiamento | Ghisa, ISO12944 categoria C4M |
| Gruppo rotore | Ghisa, ISO12944 categoria C4M |
| Gruppo coperchio | Ghisa, ISO12944 categoria C4M |
| Staffe ed elementi di fissaggio | Acciaio inox 316 |
| Telaio di supporto | Acciaio inox 316, Acciaio zincato |
| Morsetti per tubo flessibile | Acciaio inox 316 |
| Boccola del giunto | Acciaio legato |
| Guarnizioni | EPDM |

Dimensioni Bredel 10



| Pompa | A | A1 | B | C | D | ØE | F | G | H | H1 | H2max | J | K | Lmax | L1 | L2max | M | N | O | ØP |
|-----------------------|------|------|-----|------|-----|-------|-----|------|-----|-----|-------|-----|----|--------|-----|-------|-------|-----|-----|-------|
| Bredel 10 (mm) | 337 | 311 | 171 | 62 | 116 | 16 | 235 | 265 | 225 | 127 | 254 | 78 | 51 | 501 | 46 | 378 | 150 | 65 | 25 | 12 |
| Bredel 10 (pollici) | 13,3 | 12,2 | 6,7 | 2,44 | 4,6 | 16 mm | 9,3 | 10,4 | 8,9 | 5,0 | 10,0 | 3,1 | 2 | 19,7 | 1,8 | 14,9 | 5,9 | 2,6 | 1,0 | 12 mm |
| Dimensioni connettori | | | | | | | | | | | MNPT | | | EN DIN | | | JIS | | | |
| Bredel 10 | | | | | | | | | | | 0,5" | | | 10 mm | | | 10 mm | | | |

Disclaimer: Le informazioni contenute in questo documento sono ritenute corrette al momento della pubblicazione. Tuttavia, Watson-Marlow Bredel BV declina ogni responsabilità per eventuali errori presenti nel testo e si riserva il diritto di modificare le specifiche senza preavviso. Tutti i valori indicati nel documento sono ottenuti in condizioni controllate sul nostro banco di prova. Le portate effettive ottenute possono variare a seconda delle variazioni di temperatura, viscosità, pressione di ingresso e scarico e/o della configurazione del sistema. APEX, DuCoNite, Bioprene e Bredel sono marchi registrati.

wmfts.com/global



23 November 2023