

Bredel 10

Bredel-slangenpompen (10-50)

Bredel

Hose Pumps

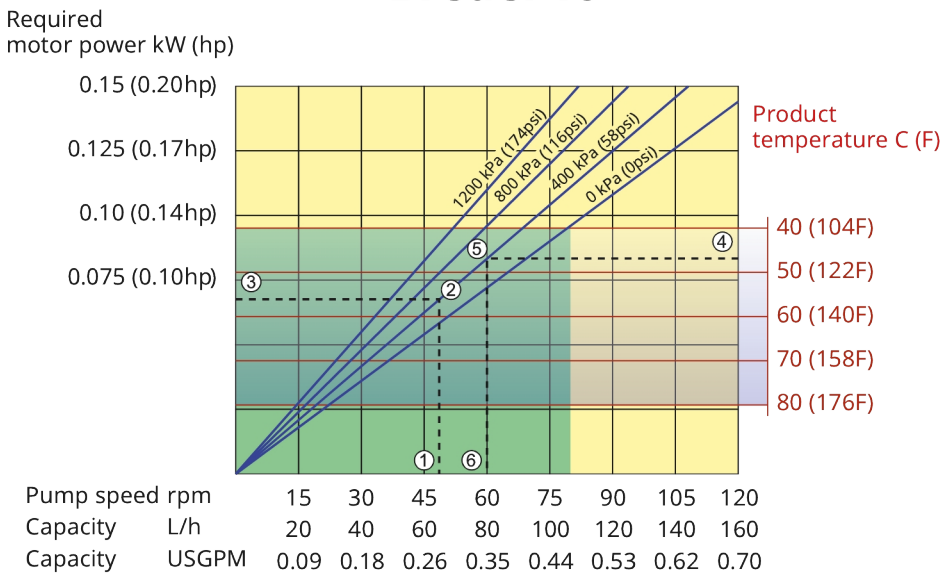
Kenmerken en voordelen

- Drooglopend en zelfaanzuigend
- Aanzuigcapaciteit tot 9,5 mwk (354 inWC)
- Geen afdichtingen, terugslagkleppen, membranen, drukringen, ondergedompelde rotoren, stators of zuigers die verstopt kunnen raken, kunnen lekken en corroderen, of vervangen moeten worden
- Geschikt voor abrasieve slurry's, corrosieve zuren, gashoudende vloeistoffen
- Ware positieve verdringing zonder slippen, voor nauwkeurige, herhaalbare dosering
- Geen randapparatuur, regelkleppen, spoelsystemen voor afdichtingen en bescherming tegen drooglopen nodig
- Volledig omkeerbare stroming om aanzuig- en afvoerleidingen veilig schoon te blazen



Prestaties Bredel 10

Bredel 10



Note: The area of continuous operation diminishes with increased product temperatures. For product temperatures >40C, the area of continuous operation reduces to the corresponding red temperature line.

1. Flow required indicates pump speed
2. Calculated discharge pressure
3. Net motor power required
4. Product temperature
5. Calculated discharge pressure
6. Maximum recommended pump speed

- Continuous duty
- Intermittent duty

* Maximum 3 hours operation followed by minimum 1 hour stop

Technische specificaties

	Bredel 10
Max. continue opbrengst	105 L/h
Max. continue opbrengst	28 USGPH
Max. intermitterende opbrengst	160 L/h
Max. intermitterende opbrengst	42 USGPH
Volume per omwenteling	0.022 L
Volume per omwenteling	0.0058 USG
Max. continue bedrijfsnelheid	80 tpm
Max. intermitterende bedrijfsnelheid	210 tpm
Maximale werkdruk	12 bar
Maximale werkdruk	174 psi
Max. inlaatdruk	2 bar abs
Max. inlaatdruk	30 psi abs
Max. aanzuigcapaciteit	9.5 mWC
Max. aanzuigcapaciteit	374 inWC
Aanzuigcapaciteit (80% Opbrengst)	9.5 mWC
Aanzuigcapaciteit (80% Opbrengst)	374 inWC
Bedrijfstemperatuurbereik	-20 tot 45 °C
Bedrijfstemperatuurbereik	-4 tot 113 °F
Vloeistoftemperatuurbereik	-20 tot 80 °C
Vloeistoftemperatuurbereik	-4 tot 176 °F
Min. startkoppel	47 Nm
Min. startkoppel	416 in.lbs
Gewicht	30 kg
Gewicht	66 lbs
Benodigd slang smeermiddel	0.25 L
Benodigd slang smeermiddel	0.07 USG
Poortconfiguraties	Down, Links, Rechts, Up
Compatibele slangmaterialen	CSM, EPDM, F-NBR, NBR, NBR for food, NR overdracht, NR-Metering
Type flensassemblage	ANSI, DIN

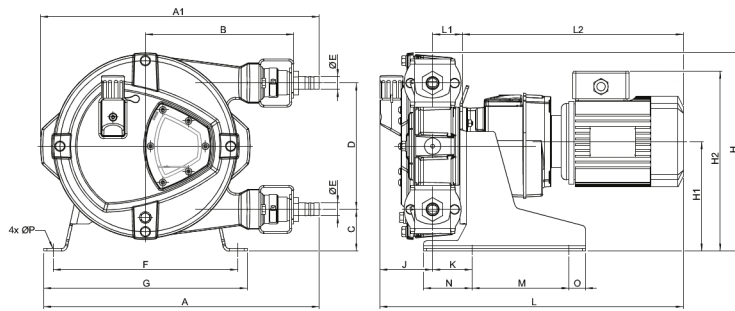
Neem contact op met uw Bredel vertegenwoordiger voor gebruik bij lagere of hogere temperaturen.

De toegestane omgevingstemperatuur is gebaseerd op de pompcapaciteit en kan verder worden beperkt door de omgevingscapaciteiten van de overbrenging.

Constructie materialen

	Bredel 10
Slangmateriaal	CSM, EPDM, F-NBR, NBR, NBR for food, NR overdracht, NR-Metering
Behuizing	Gietijzer, ISO12944 klasse C4M
Rotorassemblage	Gietijzer, ISO12944 klasse C4M
Afdekking	Gietijzer, ISO12944 klasse C4M
Beugels en bevestigingen	Roestvrij staal 316
Steunframe	Gegalvaniseerd staal, Roestvrij staal 316
Slangklemmen	Roestvrij staal 316
Koppelingbus	Staallegering
Afdichtingen	EPDM

Bredel 10 Afmetingen



Type	A	A1	B	C	D	ØE	F	G	H	H1	H2max	J	K	Lmax	L1	L2max	M	N	O	ØP
Bredel 10 (mm)	337	311	171	62	116	16	235	265	225	127	254	78	51	501	46	378	150	65	25	12
Bredel 10 (inch)	13,3	12,2	6,7	2,44	4,6	16 mm	9,3	10,4	8,9	5,0	10,0	3,1	2	19,7	1,8	14,9	5,9	2,6	1,0	12mm
Connector maten									MNPT			EN DIN				JIS				
Bredel 10									0,5"			10 mm				10 mm				

Disclaimer: De informatie in dit document is op het moment van publicatie correct, maar Watson-Marlow Bredel BV accepteert geen aansprakelijkheid voor eventuele fouten hierin, en behoudt zich het recht voor de specificaties zonder voorafgaande kennisgeving te veranderen. Alle genoemde waarden in dit document zijn de waarden onder de geconditioneerde testomstandigheden. De werkelijk bereikte capaciteiten kunnen afwijken als gevolg van verschillen in temperatuur, viscositeit, aanzuig- en tegendruk en/of systeemconfiguratie. APEX, DuCoNite, Bioprene en Bredel zijn geregistreerde handelsmerken.

wmfts.com/global



23 November 2023