

# Bredel 100

Помпи с маркучи Bredel (65-2100)

**Bredel**

Hose Pumps

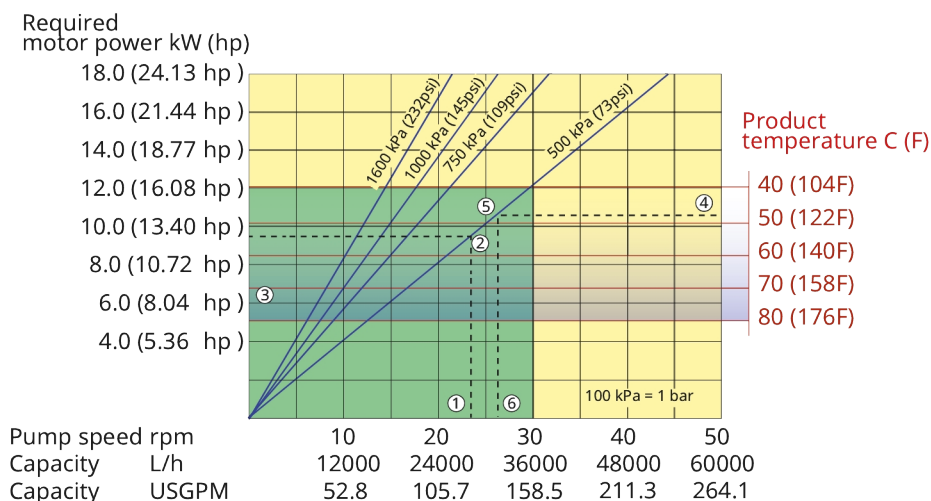
## Характеристики и предимства

- Работа на сухо и самозаливане
- Смукателна способност до 7 метра воден стълб (276 инча воден стълб)
- Без уплътнения, сферични невъзвратни клапани, мембрани, салници, потопени ротори, статори или бутала за теч, задръстване, корозия или замяна
- Работи с абразивен шлам, корозивни киселини, газообразни течности
- Липса на приплъзване, позволяващо истинско положително изместване за акуратно, повтарящо се дозиране
- Не са необходими спомагателно оборудване, невъзвратни клапани, уплътнителни системи за водно изплакване или защита срещу работа на сухо
- Напълно реверсивни за издухващо засмукване и безопасно източване на тръбите



## Производителност на Bredel 100

### Bredel 100



Note: The area of continuous operation diminishes with increased product temperatures. For product temperatures >40C, the area of continuous operation reduces to the corresponding red temperature line.

1. Flow required indicates pump speed
2. Calculated discharge pressure
3. Net motor power required
4. Product temperature
5. Calculated discharge pressure
6. Maximum recommended pump speed

- Continuous duty
- Intermittent duty

\* Maximum 3 hours operation followed by minimum 1 hour stop

## Технически спецификации

	Bredel 100
Макс. дебит непрекъснат	36000 л/ч
Макс. дебит непрекъснат	9499 Галони САЩ в час
Макс. дебит периодичен	60000 л/ч
Макс. дебит периодичен	15831 Галони САЩ в час
Обем на оборот	20 L
Обем на оборот	5.28 USG
Макс. непрекъсната работна скорост	30 об./мин.
Макс. периодична работна скорост	50 об./мин.
Макс. работно налягане	16 бар
Макс. работно налягане	232 psi
Макс. налягане на входа	1.5 bar abs
Макс. налягане на входа	23 psi abs
Макс. смукателна способност	7 mWC
Макс. смукателна способност	276 inWC
Смукателна способност (80% дебит)	5 mWC
Смукателна способност (80% дебит)	197 inWC
Работен температурен диапазон	-20 до 45 °C
Работен температурен диапазон	-4 до 113 °F
Температурен диапазон на течността	-20 До 80 °C
Температурен диапазон на течността	-4 До 176 °F
Мин. стартов въртящ момент	3100 N m
Мин. стартов въртящ момент	27437 in.lbs
Тегло	1300 кг
Тегло	2866 фунтове
Необходимо смазочно средство за маркуч	60 L
Необходимо смазочно средство за маркуч	15.85 USG
Конфигурации на портове	Нагоре, Надолу, Надясно, Наляво
Съвместими материали за маркучи	CSM, EPDM (етилен-пропилен-диенов мономер), F-NBR, NBR, NBR за храни, За дозиране NR, За прехвърляне NR
Тип на възела на фланеца	ANSI, DIN, JIS

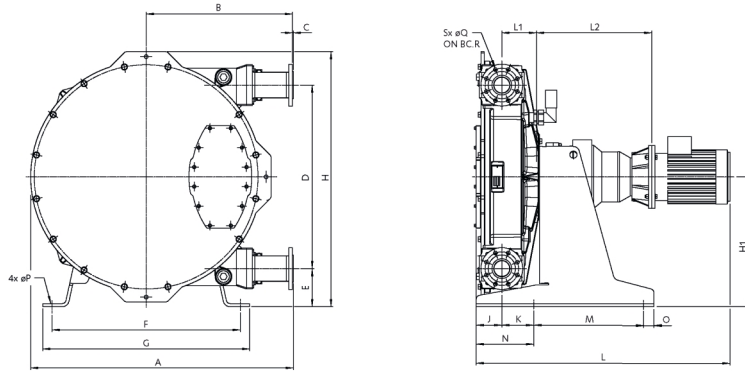
Моля, консултирайте се със своя представител на Bredel за работа при по-ниска или по-висока температура.

Допустимата околна температура се базира върху възможностите на помпата и може допълнително да бъде ограничена от възможностите за околната температура на редуктора.

## Конструктивни материали

	Bredel 100
Материал на маркуча	CSM, EPDM (етилен-пропилен-диенов мономер), F-NBR, NBR, NBR за храни, За дозиране NR, За прехвърляне NR
Корпус	ISO12944 категория C4M, Чугун
Възел на ротора	ISO12944 категория C4M, Чугун
Възел на капака	ISO12944 категория C4M, Чугун
Скоби и крепежни елементи	Неръждаема стомана 316, Поцинкована стомана
Опорна рама	Неръждаема стомана 316, Поцинкована стомана
Скоби за маркуч	Неръждаема стомана 316, Поцинкована стомана
Уплътнения	Неопрен, Нитрил

## Размери на Bredel 100



Тип	A	B	C	D	E	F	G	H	H1	J	K	L Макс.	L1	L2 Макс.	M	N	O	ØP	ØQ	R	S
Bredel 100 (мм)	1468	813	3	1042	199	1050	1140	1415	720	151	173	1392	200	489	540	310	50	22	18	180	8
Bredel 100 (инчове)	57,8	32	0,12	41	7,8	41,3	44,9	55,7	28,3	5,9	6,8	54,8	7,9	19,3	21,3	12,2	2	0,9	0,71	7,1	0,31
<b>Размери на конектора</b>										<b>ANSI 150#</b>			<b>EN DIN</b>				<b>JIS</b>				
Bredel 100										4"			100 mm				100 mm				

Отказ от отговорност: Информацията, съдържаща се в този документ, се смята за вярна към момента на публикуването, но Watson-Marlow Bredel BV не поема отговорност за каквато и да било грешка, която тя съдържа, и си запазва правото да променя спецификациите без предварително предупреждение. Всички посочени стойности в този документ са стойности при контролирани условия на нашия тестов стенд. Действителните достигани дебити могат да варират поради промени в температурата, вискозитета, наляганята на входа и изхода и/или конфигурацията на системата. APEX, DuCoNite, Bioprene и Bredel са регистрирани търговски марки.

[wmfts.com/global](http://wmfts.com/global)



23 November 2023