

Bredel 15

Bredel-letkupumput (10-50)

Bredel

Hose Pumps

Ominaisuudet ja edut

- Kuivakäynti ja itsesyöttö
- Imukapasiteetti enint. 9,5 mWC (354 inWC)
- Ei tiivisteitä, kuulaventtiileitä, kalvoja, tiivistysholkkeja, upotettuja roottoreita, staattoreita tai mäntiä, jotka tulisi vaihtaa vuotamisen, tukkeutumisen tai syöpymisen vuoksi
- Käsittelee hankaavia liejuja, syövyttäviä happoja ja kaasua sisältäviä nesteitä
- Ei liukumia, mahdollistaa todellisen pakkosyötön tarkkaa ja toistettavaa annostusta varten
- Lisälaitteita, sulkuventtiileitä tai sulkuveden huuhtelujärjestelmiä tai kuivakäynnin estoa ei tarvita
- Täydellinen suunnanvaihtomahdollisuus, jonka avulla tukkeutumaa voidaan puhdistaa imulinjalta turvallisesti ja linjat tyhjentää



Bredel 15 suorituskyky

Bredel 15

Required motor power kW (hp)

0.35 (0.48 hp)

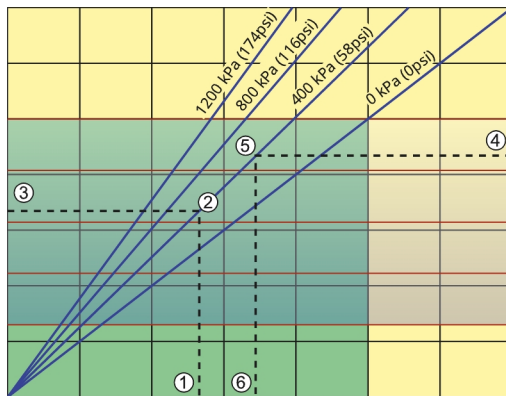
0.30 (0.41 hp)

0.25 (0.34 hp)

0.20 (0.27 hp)

0.15 (0.20 hp)

0.10 (0.14 hp)



Product temperature C (F)

40 (104F)

50 (122F)

60 (140F)

70 (158F)

80 (176F)

Pump speed rpm	15	30	45	60	75	90	105
Capacity L/h	75	150	225	300	375	450	525
Capacity USGPM	0.33	0.66	0.99	1.32	1.65	1.98	2.31

Note: The area of continuous operation diminishes with increased product temperatures. For product temperatures >40C, the area of continuous operation reduces to the corresponding red temperature line.

1. Flow required indicates pump speed
2. Calculated discharge pressure
3. Net motor power required
4. Product temperature
5. Calculated discharge pressure
6. Maximum recommended pump speed

Continuous duty

Intermittent duty

* Maximum 3 hours operation followed by minimum 1 hour stop

Tekniset tiedot

	Bredel 15
Suurin jatkuva virtausnopeus	375 L/h
Suurin jatkuva virtausnopeus	99 Gallonaa/tunti
Suurin mahdollinen hetkellinen virtausnopeus	525 L/h
Suurin mahdollinen hetkellinen virtausnopeus	139 Gallonaa/tunti
Tilavuus kierrosta kohden	0.083 L
Tilavuus kierrosta kohden	0.0219 US-gallona
Suurin jatkuva käyttönopeus	75 rpm
Suurin hetkellinen käyttönopeus	105 rpm
Enimmäiskäyttöpaine	12 baaria
Enimmäiskäyttöpaine	174 psi
Suurin tulopaine	2 baaria abs
Suurin tulopaine	30 psi abs
Maks. imukyky	9.5 mWC
Maks. imukyky	374 inWC
Imukyky (80 %:n virtausnopeus)	9.5 mWC
Imukyky (80 %:n virtausnopeus)	374 inWC
Käyttölämpötila-alue	-20 - 45 °C
Käyttölämpötila-alue	-4 - 113 °F
Nesteen lämpötila-alue	-20 - 80 °C
Nesteen lämpötila-alue	-4 - 176 °F
Pienin käynnistysmomentti	60 N m
Pienin käynnistysmomentti	531 tuuma-paunaa
Paino	45 kg
Paino	99 naulaa
Tarvittava voiteluaine letkuille	0.5 L
Tarvittava voiteluaine letkuille	0.1 US-gallona
Porttikokoonpanot	Alas, Oikea, Vasen, Ylös
Yhteensopivat letkumateriaalit	CSM, EPDM, F-NBR, NBR, NBR elintarvikkeille, NR-annostelu, NR-siirto
Laippakokoonpanon tyyppi	ANSI, DIN

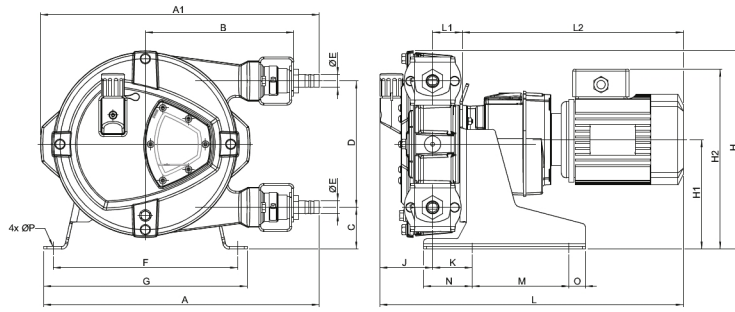
Pyydä Bredel-edustajalta matalampaa tai korkeampaa toimintalämpötilaa.

Sallittu ympäristön lämpötila perustuu pumpun ominaisuuksiin, ja vaihteiston ympäristön ominaisuudet voivat rajoittaa sitä entisestään.

Rakennemateriaalit

	Bredel 15
Letkumateriaali	CSM, EPDM, F-NBR, NBR, NBR elintarvikkeille, NR-annostelu, NR-siirto
Kotelo	ISO12944-luokka C4M, Valurauta
Roottori osineen	ISO12944-luokka C4M, Valurauta
Kansi	ISO12944-luokka C4M, Valurauta
Kannattimet ja kiinnikkeet	Ruostumaton teräs 316
Tukikehys	Galvanoitu teräs, Ruostumaton teräs 316
Letkunkiristimet	Ruostumaton teräs 316
Liitântäholkki	Seosteräs
Tiivisteet	EPDM

Bredel 15 mitat



Tyyppi	A	A1	B	C	D	ØE	F	G	H	H1	H2max	J	K	Lmax	L1	L2max	M	N	O	ØP
Bredel 15 (mm)	427	431	230	63	195	20	285	315	304	167	294	82	61	505	46	378	150	75	25	12
Bredel 15 (tuumaa)	16,8	17,0	9,1	2,5	7,7	20 mm	11,2	12,4	12,0	6,6	11,6	3,2	2,4	19,9	1,8	14,9	5,9	3,0	1,0	12 mm
Liittimien koot									MNPT			EN DIN			JIS					
Bredel 15									0,75"			20 mm			20 mm					

Vastuuvapauslauseke: Tässä esitteessä annettujen tietojen oletetaan olevan oikein niiden julkaisuhetkellä. Watson-Marlow Bredel B.V. ei kuitenkaan hyväksy vastuuta mistään esitteen sisältämästä virheestä ja varaa itselleen oikeuden muuttaa erittelyjä ilman ennakoilmoitusta. Kaikki esitteessä mainitut arvot ovat valvottujen olosuhteiden aikana koestusallustalla saatuja arvoja. Todelliset saavutetut virtausnopeudet voivat vaihdella johtuen muutoksista lämpötilassa, viskositeetissa, tulo- ja purkauspaineissa ja/tai järjestelmän konfiguraatioissa. APEX, DuCoNite®, Bioprene ja Bredel ovat rekisteröityjä tuotemerkkejä.

wmfts.com/global



23 November 2023