

Bredel 15

Pompy perystaltyczne Bredel (10-50)

Bredel

Hose Pumps

Cechy i korzyści

- Możliwość suchobiegu i samozasysanie
- Ciśnienie ssania do 9,5 m sł. wody (354 cale sł. wody)
- Brak uszczelnień, zaworów kulowych, przepon, dławików, zanurzonych rotorów, stojanów lub tłoków, które mogą być nieszczelne, zatykać się, korodować lub wymagać wymiany
- Do transportu szlamów o własnościach ściernych, żrących kwasów, cieczy z zawartością gazu
- Brak ślizgania zapewnia niezawodną pracę wyporową, co umożliwia dokładność i powtarzalność pomiaru
- Brak konieczności stosowania urządzeń dodatkowych, zaworów zwrotnych, systemów płukania instalacji wody uszczelniającej lub zabezpieczenia przed pracą na sucho
- Możliwość odwrócenia kierunku pracy w celu bezpiecznego czyszczenia przewodów po stronie ssania i przewodów spustowych



Parametry pracy Bredel 15

Bredel 15

Required

motor power kW (hp)

0.35 (0.48 hp)

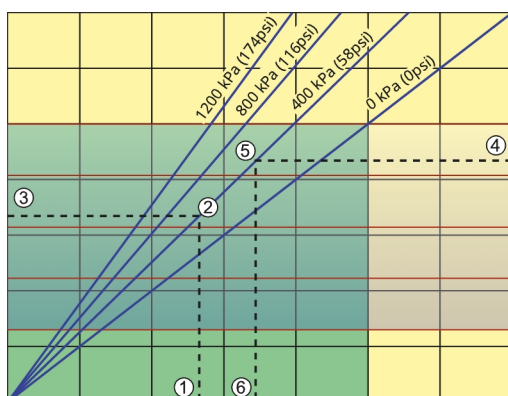
0.30 (0.41 hp)

0.25 (0.34 hp)

0.20 (0.27 hp)

0.15 (0.20 hp)

0.10 (0.14 hp)



Product temperature C (F)

40 (104F)

50 (122F)

60 (140F)

70 (158F)

80 (176F)

Pump speed rpm	15	30	45	60	75	90	105
Capacity L/h	75	150	225	300	375	450	525
Capacity USGPM	0.33	0.66	0.99	1.32	1.65	1.98	2.31

Note: The area of continuous operation diminishes with increased product temperatures. For product temperatures >40C, the area of continuous operation reduces to the corresponding red temperature line.

1. Flow required indicates pump speed
2. Calculated discharge pressure
3. Net motor power required
4. Product temperature
5. Calculated discharge pressure
6. Maximum recommended pump speed

- Continuous duty
- Intermittent duty

* Maximum 3 hours operation followed by minimum 1 hour stop

Specyfikacja techniczna

	Bredel 15
Maks. natężenie przepływu ciągłego	375 l/h
Maks. natężenie przepływu ciągłego	99 gal. USA/h
Maks. natężenie przepływu przerywane	525 l/h
Maks. natężenie przepływu przerywane	139 gal. USA/h
Objętość na obrót	0.083 L
Objętość na obrót	0.0219 gal. USA
Maks. ciągła prędkość robocza	75 obr./min
Maks. przerywana prędkość robocza	105 obr./min
Maks. ciśnienie robocze	12 bar
Maks. ciśnienie robocze	174 psi
Maks. ciśnienie na wlocie	2 bar abs
Maks. ciśnienie na wlocie	30 psi abs
Maksymalne ciśnienie ssania	9.5 mWC
Maksymalne ciśnienie ssania	374 inWC
Ciśnienie ssania (80% natężenia przepływu)	9.5 mWC
Ciśnienie ssania (80% natężenia przepływu)	374 inWC
Zakres temperatur roboczych	-20 do 45 °C
Zakres temperatur roboczych	-4 do 113 °F
Zakres temperatury płynu	-20 do 80 °C
Zakres temperatury płynu	-4 do 176 °F
Min. moment rozruchowy	60 N m
Min. moment rozruchowy	531 in.lbs
Masa	45 kg
Masa	99 lbs
Wymagana ilość smaru przewodów	0.5 L
Wymagana ilość smaru przewodów	0.1 gal. USA
Konfiguracje przyłączy	Lewa strona, Prawa strona, W dół, W górę
Kompatybilne materiały węży	CSM, EPDM, F-NBR, NBR, NBR dla żywności, NR-pomiar, NR-Transfer
Typ zespołu kołnierza	ANSI, DIN

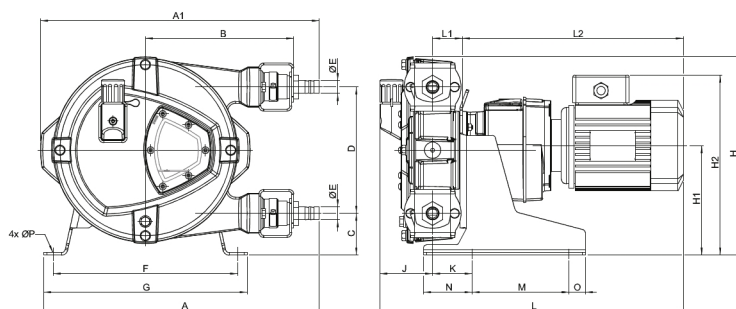
W sprawie eksploatacji w niższych lub wyższych temperaturach należy się porozumieć z przedstawicielem firmy Bredel.

Dopuszczalna temperatura otoczenia jest obliczona na podstawie możliwości pomp i może być ograniczana przez możliwości pracy skrzyń przekładni w różnych środowiskach..

Materiały konstrukcyjne

	Bredel 15
Materiał węża	CSM, EPDM, F-NBR, NBR, NBR dla żywności, NR-pomiar, NR-Transfer
Obudowa	ISO12944 kategoria C4M, Żeliwo
Zespół rotora	ISO12944 kategoria C4M, Żeliwo
Zespół pokrywy	ISO12944 kategoria C4M, Żeliwo
Wsporniki i elementy mocujące	Stal nierdzewna 316
Rama wsporcza	Stal nierdzewna 316, Stal ocynkowana
Zaciski węży	Stal nierdzewna 316
Tuleja łącznikowa	Stal stopowa
Uszczelnienia	EPDM

Wymiary Bredel 15



Rodzaj	A	A1	B	C	D	ØE	F	G	H	H1	H2maks	J	K	Lmaks	L1	L2maks	M	N	O	ØP
Bredel 15 (mm)	427	431	230	63	195	20	285	315	304	167	294	82	61	505	46	378	150	75	25	12
Bredel 15 (cale)	16,8	17,0	9,1	2,5	7,7	20 mm	11,2	12,4	12,0	6,6	11,6	3,2	2,4	19,9	1,8	14,9	5,9	3,0	1,0	12mm
Rozmiary złączy									MNPT				EN DIN				JIS			
Bredel 15									0,75"				20 mm				20 mm			

Zrzeczenie się odpowiedzialności: Informacje zawarte w niniejszym dokumencie uważa się za prawdziwe w momencie opublikowania, jednak Watson-Marlow Bredel BV nie bierze odpowiedzialności za występujące błędy i zastrzega sobie prawo do wprowadzania zmian w specyfikacji bez uprzedniego powiadomienia. Wszystkie wartości wymienione w tym dokumencie są wartościami uzyskanymi w warunkach kontrolowanych na naszym stanowisku testowym. Aktualne wskaźniki przepływu mogą być różne ze względu na zmiany temperatury, lepkości, ciśnienia wlotu i rozładowania i/lub konfigurację systemu. APEX, DuCoNite®, Bioprene i Bredel są zarejestrowanymi znakami towarowymi.

wmfts.com/global



23 November 2023