

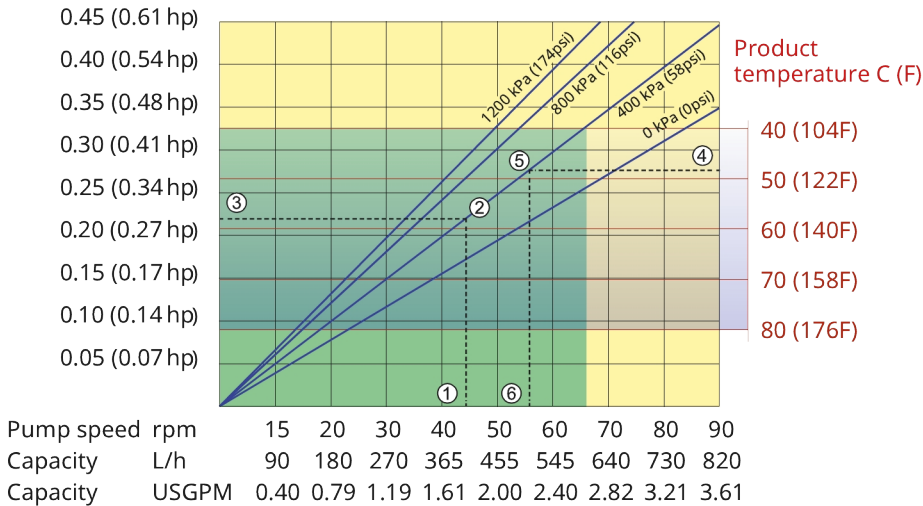
## Recursos e benefícios

- Funcionamento a seco e autoescorva
- Capacidade de sucção de até 9,5 mH<sub>2</sub>O (354 polH<sub>2</sub>O)
- Sem vedações, retenções de bola, diafragmas, gaxetas, rotores imersos, estatores ou pistões para vaziar, entupir, corroer ou substituir
- Lida com pastas abrasivas, ácidos corrosivos, líquidos gasosos
- Sem patinação, permitindo um deslocamento positivo verdadeiro para uma dosagem precisa e reproduzível
- Não requer equipamentos auxiliares, válvulas de retenção, selos de vedação refrigerados a água ou proteção contra operação a seco
- Totalmente reversível, permitindo desobstruir a aspiração e as linhas de drenagem com segurança

## Desempenho de Bredel 20

### Bredel 20

Required motor power kW (hp)



1. Flow required indicates pump speed
2. Calculated discharge pressure
3. Net motor power required
4. Product temperature
5. Calculated discharge pressure
6. Maximum recommended pump speed

Note: The area of continuous operation diminishes with increased product temperatures. For product temperatures >40°C, the area of continuous operation reduces to the corresponding red temperature line.

- Continuous duty
- Intermittent duty

\* Maximum 3 hours operation followed by minimum 1 hour stop

## Especificações técnicas

	<b>Bredel 20</b>
Vazão máx. contínua	600 L/h
Vazão máx. contínua	158 USGPH
Vazão máx. intermitente	820 L/h
Vazão máx. intermitente	216 USGPH
Volume por revolução	0.152 L
Volume por revolução	0.0402 USG
Velocidade máxima de funcionamento contínuo	65 Rpm
Velocidade máxima de funcionamento intermitente	90 Rpm
Pressão de operação máxima	10 bar
Pressão de operação máxima	145 psi
Pressão de entrada máxima	2 bar abs
Pressão de entrada máxima	30 psi abs
Capacidade de sucção máxima	9.5 mCA
Capacidade de sucção máxima	374 polCA
Capacidade de sucção (vazão de 80%)	9.5 mCA
Capacidade de sucção (vazão de 80%)	374 polCA
Faixa de temperatura de funcionamento	-20 a 45 °C
Faixa de temperatura de funcionamento	-4 a 113 °F
Faixa de temperatura do fluido	-20 ao 80 °C
Faixa de temperatura do fluido	-4 ao 176 °F
Torque inicial mín	85 N m
Torque inicial mín	752 pol.lb
Peso	45 kg
Peso	99 lb
Lubrificante de mangueira necessário	0.5 L
Lubrificante de mangueira necessário	0.1 USG
Configurações de porta	Direita, Esquerda, Para baixo, Para cima
Materiais de mangueira compatíveis	CSM, Dosagem-NR, EPDM, F-NBR, NBR, NBR for food, NR-Transfer
Tipo de montagem de flange	ANSI, DIN

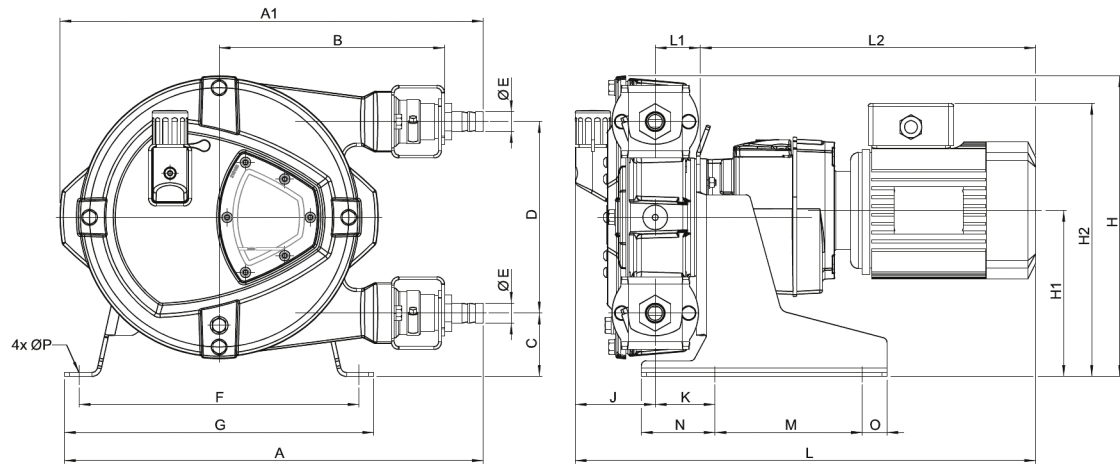
Consulte seu representante Bredel sobre temperaturas de operação maiores ou menores.

A temperatura ambiente permitida é baseada nas capacidades da bomba e pode ser ainda mais limitada pelas capacidades ambientais do redutor.

## Materiais de construção

	<b>Bredel 20</b>
Material da mangueira	CSM, Dosagem-NR, EPDM, F-NBR, NBR, NBR for food, NR-Transfer
Carcaça	Categoria C4M ISO12944, Ferro fundido
Conjunto do rotor	Categoria C4M ISO12944, Ferro fundido
Conjunto da tampa	Categoria C4M ISO12944, Ferro fundido
Suportes e fixadores	Aço inox 316
Estrutura do suporte	Aço galvanizado, Aço inox 316
Abraçadeiras	Aço inox 316
Bucha de acoplamento	Aço-liga
Vedações	EPDM

## Dimensões do Bredel 20



Tipo	A	A1	B	C	D	ØE	F	G	H	H1	H2máx	J	K	Lmáx	L1	L2máx	M	N	O	ØP
Bredel 20 (mm)	427	431	230	63	195	20/25,5*	285	315	304	167	294	82	61	505	46	378	150	75	25	12
Bredel 20 (polegadas)	16,8	17,0	9,1	2,5	7,7	20mm/25,5mm*	11,2	12,4	12,0	6,6	11,6	3,2	2,4	19,9	1,8	14,9	5,9	3,0	1,0	12mm
Tamanhos de conector										MNPT			EN DIN			JIS				
Bredel 20										0,75"			20 mm			20 mm				

Isenção de responsabilidade: As informações contidas neste documento são consideradas corretas na ocasião da publicação, porém a Watson-Marlow Bredel BV não se responsabiliza por nenhum erro que este documento possa conter e se reserva o direito de alterar especificações sem aviso prévio. Todos os valores mencionados neste documento são valores sob circunstâncias controladas no nosso banco de testes. As vazões reais obtidas podem variar devido a alterações na temperatura, viscosidade, pressões de entrada e de descarga e/ou configuração do sistema. APEX, DuCoNite, Bioprene e Bredel são marcas registradas.

[wmfts.com/global](http://wmfts.com/global)



24 January 2024