

Bredel 2100

Bombas peristálticas Bredel (65-2100)

Bredel

Hose Pumps

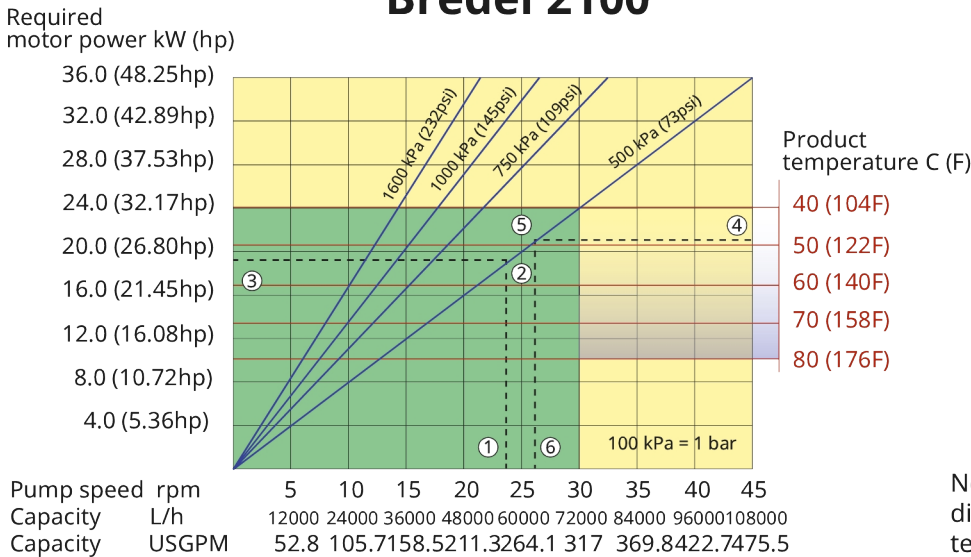
Características y ventajas

- Funcionamiento en seco y autocebado
- Sin sellos, válvulas esféricas de retención, diafragmas, casquillos, rotores inmersos, estatores ni pistones que puedan desarrollar fugas, atascarse, corroerse ni que haya que cambiar
- Manipula mezclas abrasivas, ácidos corrosivos, líquidos gaseosos
- Sin deslizamiento, lo que hace posible un verdadero desplazamiento positivo para lograr una dosificación precisa y repetible
- Sin equipamiento auxiliar, válvulas reguladoras, sistemas de sellado del agua de enjuague, ni protección contra funcionamiento en seco
- Totalmente reversible para invertir la succión y drenar los conductos de forma segura



Rendimiento de Bredel 2100

Bredel 2100



Note: The area of continuous operation diminishes with increased product temperatures. For product temperatures >40C, the area of continuous operation reduces to the corresponding red temperature line.

1. Flow required indicates pump speed
2. Calculated discharge pressure
3. Net motor power required
4. Product temperature
5. Calculated discharge pressure
6. Maximum recommended pump speed

Continuous duty

Intermittent duty

* Maximum 3 hours operation followed by minimum 1 hour stop

Especificaciones técnicas

	Bredel 2100
Caudal máximo continuo	72000 l/h
Caudal máximo continuo	18997 USGPH
Caudal máx. intermitente	108000 l/h
Caudal máx. intermitente	28496 USGPH
Volumen por revolución	40 L
Volumen por revolución	10.57 USG
Velocidad de operación continua máxima	30 rpm
Velocidad de operación intermitente máxima	45 rpm
Presión máx. de operación	16 bar
Presión máx. de operación	232 a < bar
Máx. presión de entrada	1.5 bar abs
Máx. presión de entrada	23 psi abs
Rango de temperatura de operación	-20 a 45 °C
Rango de temperatura de operación	-4 a 113 °F
Rango de temperaturas del fluido	-20 a 80 °C
Rango de temperaturas del fluido	-4a 176 °F
Torque de arranque mínimo	5300 N m
Torque de arranque mínimo	46908 pulg.lb
Peso	5985 kg
Peso	13195 lb
Lubricante de mangueras necesario	120 L
Lubricante de mangueras necesario	31.7 USG
Configuraciones de los puertos	Abajo, Arriba, Derecha, Izquierda
Materiales de manguera compatibles	CSM, EPDM, F-NBR, NBR, NBR for food, NR-Dosificación, NR-Transferencia
Tipo de ensamble de brida	ANSI, DIN, JIS

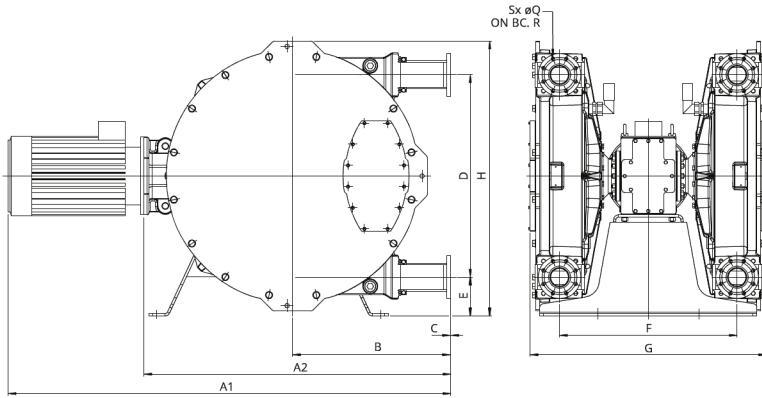
Consulte a su representante de Bredel para obtener información sobre el funcionamiento a temperaturas más bajas o más altas.

La temperatura ambiente permitida se basa en las capacidades de la bomba y puede verse limitada aún más por las capacidades ambientales de la caja de engranajes.

Materiales de construcción

	Bredel 2100
Material de la manguera	CSM, EPDM, F-NBR, NBR, NBR for food, NR-Dosificación, NR-Transferencia
Carcasa	Hierro fundido, ISO 12944 categoría C4M
Ensamble del rotor	Hierro fundido, ISO 12944 categoría C4M
Ensamble de la cubierta	Hierro fundido, ISO 12944 categoría C4M
Soportes y sujetadores	Acero galvanizado, Acero inoxidable 316
Armazón de soporte	Acero galvanizado, Acero inoxidable 316
Abrazaderas de manguera	Acero galvanizado, Acero inoxidable 316
Sellos	Neoprene, Nitrilo

Dimensiones de Bredel 2100



Tipo	A1	A2	B	C	Teléfono directo	E	F	G	H	ØQ	R	S
Bredel 2100 (mm)		1516	813	3	1042	199	916	1218	1415	18	180	8
Bredel 2100 (pulgadas)		59,7	32	0,12	41	7,8	36,1	48	55,7	0,71	7,1	0,31

Descargo de responsabilidad: La información contenida en este documento se considera correcta en el momento de su publicación; sin embargo Watson-Marlow Bredel BV no acepta responsabilidad por los errores que pueda contener y se reserva el derecho de alterar estas especificaciones sin previo aviso. Todos los valores mencionados en este documento son valores registrados en condiciones controladas en nuestro banco de pruebas. Los caudales reales obtenidos pueden variar debido a cambios en la temperatura, viscosidad, presiones de entrada y de descarga y/o configuración del sistema. APEX, DuCoNite, Bioprene y Bredel son marcas registradas.

wmfts.com/global



23 November 2023