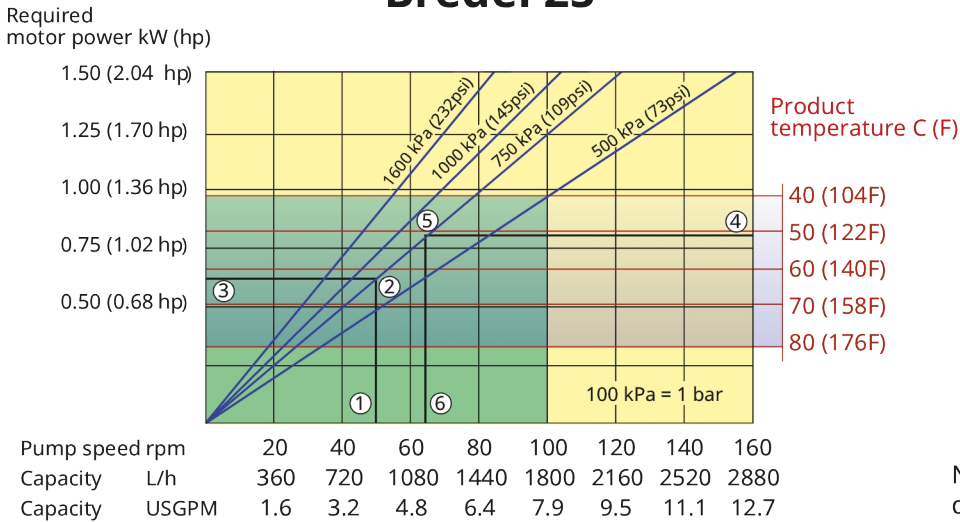


Características y ventajas

- Funcionamiento en seco y autocebado
- Capacidad de succión de hasta 9,5 mCA (354 pulg.CA)
- Sin sellos, válvulas esféricas de retención, diafragmas, casquillos, rotores inmersos, estatores ni pistones que puedan desarrollar fugas, atascarse, corroerse ni que haya que cambiar
- Manipula mezclas abrasivas, ácidos corrosivos, líquidos gaseosos
- Sin deslizamiento, lo que hace posible un verdadero desplazamiento positivo para lograr una dosificación precisa y repetible
- Sin equipamiento auxiliar, válvulas reguladoras, sistemas de sellado del agua de enjuague, ni protección contra funcionamiento en seco
- Totalmente reversible para invertir la succión y drenar los conductos de forma segura

Rendimiento de Bredel 25

Bredel 25



Note: The area of continuous operation diminishes with increased product temperatures. For product temperatures >40C, the area of continuous operation reduces to the corresponding red temperature line.

1. Flow required indicates pump speed
2. Calculated discharge pressure
3. Net motor power required
4. Product temperature
5. Calculated discharge pressure
6. Maximum recommended pump speed

- Continuous duty
- Intermittent duty

* Maximum 3 hours operation followed by minimum 1 hour stop

Especificaciones técnicas

	Bredel 25
Caudal máximo continuo	1800 l/h
Caudal máximo continuo	475 USGPH
Caudal máx. intermitente	2740 l/h
Caudal máx. intermitente	723 USGPH
Volumen por revolución	0.3 L
Volumen por revolución	0.079 USG
Velocidad de trabajo continua máxima	100 rpm
Velocidad máxima de trabajo intermitente	155 rpm
Presión máxima de trabajo	16 bar
Presión máxima de trabajo	232 a < bar
Máx. presión de entrada	3.5 bar abs
Máx. presión de entrada	51 psi abs
Capacidad máx. de succión	9.5 mCA
Capacidad máx. de succión	374 pulg.CA
Capacidad de succión (caudal del 80 %)	9.5 mCA
Capacidad de succión (caudal del 80 %)	374 pulg.CA
Rango de temperatura de trabajo	-20 a 45 °C
Rango de temperatura de trabajo	-4 a 113 °F
Rango de temperatura del fluido	-20 a 80 °C
Rango de temperatura del fluido	-4 a 176 °F
Torque de arranque mínimo	115 N m
Torque de arranque mínimo	1018 pulg.lb
Peso	90 kg
Peso	198 lb
Lubricante de tubos necesario	2 L
Lubricante de tubos necesario	0.53 USG
Configuraciones de los puertos	Abajo, Arriba, Derecha, Izquierda
Materiales de manguera compatibles	CSM, EPDM, F-NBR, NBR, NBR for food, NR-Metering, NR-Transfer
Tipo de montaje de brida	ANSI, DIN, JIS

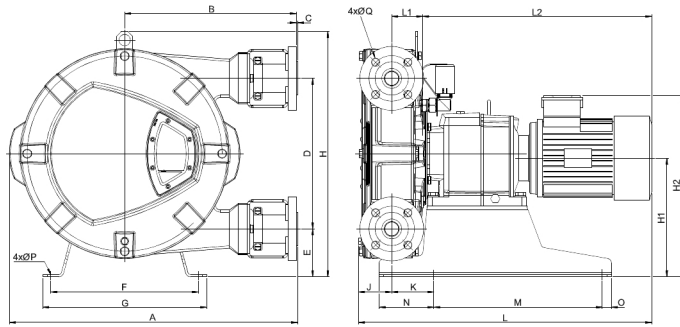
Consulte a su representante de Bredel para obtener información sobre procesos con temperaturas más bajas o más altas.

La temperatura ambiente admisible se basa en las capacidades de la bomba y puede verse limitada aún más por las capacidades ambientales del reductor.

Materiales de construcción

	Bredel 25
Material de la manguera	CSM, EPDM, F-NBR, NBR, NBR for food, NR-Metering, NR-Transfer
Carcasa	Hierro fundido, ISO 12944 categoría C4M
Montaje del rotor	Hierro fundido, ISO 12944 categoría C4M
Montaje de la cubierta	Hierro fundido, ISO 12944 categoría C4M
Soportes y sujetadores	Acero galvanizado, Acero inoxidable 316
Armazón de soporte	Acero galvanizado, Acero inoxidable 316
Abrazaderas de manguera	Acero galvanizado, Acero inoxidable 316
Sellos	Nitrilo

Dimensiones de Bredel 25



Tipo	A	B	C	D	E	F	G	H	H1	H2max	J	K	Lmax	L1	L2max	M	N	O	ØP	ØQ	R
Bredel 25 (mm)	521	304	2,5	264	98	279	315	460	222	359	66	97	592	58	468	305	120	15	12	14	85
Bredel 25 (pulgadas)	20,5	12	0,09	10,4	3,9	11	12,4	18,1	8,7	14,1	2,6	3,8	23,3	2,3	18,4	12	4,7	0,6	0,47	0,6	3,3
Tamaños de conector											ANSI 150#			EN DIN			JIS				
Bredel 25											1"			25 mm			25 mm				

Descargo de responsabilidad: La información contenida en este documento se considera correcta en el momento de su publicación; sin embargo Watson-Marlow Bredel BV no acepta responsabilidad por los errores que pueda contener y se reserva el derecho de alterar estas especificaciones sin previo aviso. Todos los valores mencionados en este documento son valores registrados en condiciones controladas en nuestro banco de pruebas. Los caudales reales obtenidos pueden variar debido a cambios en la temperatura, viscosidad, presiones de entrada y de descarga y/o configuración del sistema. APEX, DuCoNite, Bioprene y Bredel son marcas registradas.

wmfts.com/global



23 November 2023