

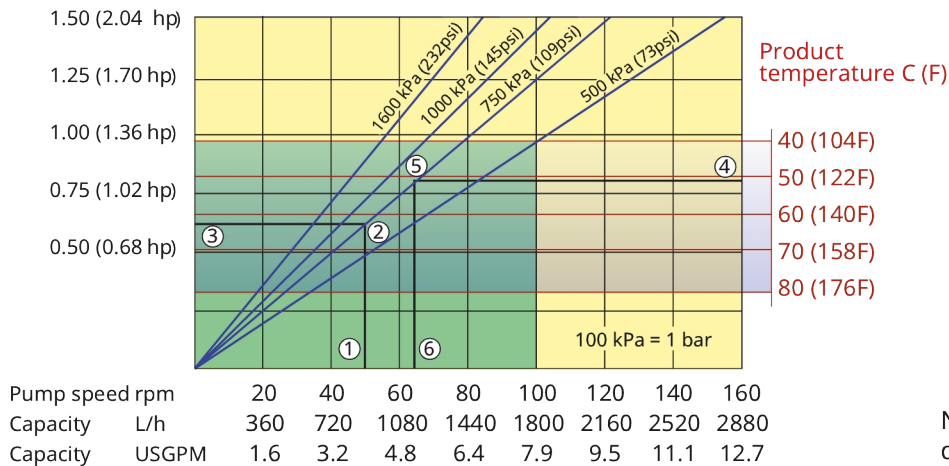
Egenskaper och fördelar

- Torrkörning och självsugande
- Sugförmåga upp till 9,5 mWC (354 inWC)
- Inga packningar, backventiler, membraner, genomföringar, dränkta rotor, statorer eller kolvar som kan läcka, täppas igen, korrodera eller behöver bytas ut
- Hanterar nötande slam, frätande syror och gasfyllda vätskor
- Inget återläckage, vilket möjliggör noggrann undanträngning för exakt och repeterbar dosering
- Ingen extra utrustning, backventiler, tätningssystem eller torrkörningsskydd behövs
- Fullständigt reversibel för säker tömning av sug- och dräneringsledning

Prestanda Bredel 25

Bredel 25

Required motor power kW (hp)



1. Flow required indicates pump speed
2. Calculated discharge pressure
3. Net motor power required
4. Product temperature
5. Calculated discharge pressure
6. Maximum recommended pump speed

Note: The area of continuous operation diminishes with increased product temperatures. For product temperatures >40C, the area of continuous operation reduces to the corresponding red temperature line.

- Continuous duty
- Intermittent duty

* Maximum 3 hours operation followed by minimum 1 hour stop

Tekniska specifikationer

	Bredel 25
Max. flöde kontinuerligt	1800 L/h
Max. flöde kontinuerligt	475 USGPH
Max. intermittент flöde	2740 L/h
Max. intermittент flöde	723 USGPH
Volym per varv	0.3 L
Volym per varv	0.079 USG
Max. kontinuerlig drifhastighet	100 rpm
Max. intermittент drifhastighet	155 rpm
Max. driftryck	16 bar
Max. driftryck	232 psi
Max. inloppstryck	3.5 bar abs
Max. inloppstryck	51 psi abs
Max. sugkapacitet	9.5 mWC
Max. sugkapacitet	374 inWC
Sugkapacitet (80 % flöde)	9.5 mWC
Sugkapacitet (80 % flöde)	374 inWC
Drifttemperaturområde	-20 till 45 °C
Drifttemperaturområde	-4 till 113 °F
Vätskans temperaturområde	-20 till 80 °C
Vätskans temperaturområde	-4 till 176 °F
Min. startmoment	115 N m
Min. startmoment	1018 in.lbs
Vikt	90 kg
Vikt	198 lbs
Slangsmörjmedel krävs	2 L
Slangsmörjmedel krävs	0.53 USG
Portkonfigurationer	Höger, Ned, Upp, Vänster
Kompatibla slangmaterial	CSM, EPDM, F-NBR, NBR, NBR för livsmedel, NR-Metering, NR-Transfer
Flänsenhetstyp	ANSI, DIN, JIS

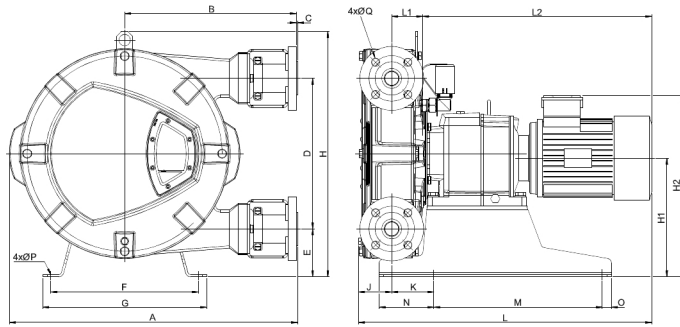
Kontakta din Bredel-representant för drift vid lägre eller högre temperatur.

Tillåten omgivningstemperatur baseras på pumpkapacitet och kan begränsas ytterligare av växellådans omgivningskapacitet.

Materialspecifikation

	Bredel 25
Slangmaterial	CSM, EPDM, F-NBR, NBR, NBR för livsmedel, NR-Metering, NR-Transfer
Hus	Gjutjärn, ISO12944 kategori C4M
Rotor	Gjutjärn, ISO12944 kategori C4M
Lockenhet	Gjutjärn, ISO12944 kategori C4M
Konsoler och fästen	Galvaniserat stål, Rostfritt stål 316
Stödrum	Galvaniserat stål, Rostfritt stål 316
Slangklämmor	Galvaniserat stål, Rostfritt stål 316
Tätningar	Nitril

Mått Bredel 25



Typ	A	B	C	D	E	°F	G	H	H1	H2max	J	K	Lmax	L1	L2max	M	N	O	ØP	ØQ	R
Bredel 25 (mm)	521	304	2,5	264	98	279	315	460	222	359	66	97	592	58	468	305	120	15	12	14	85
Bredel 25 (tum)	20,5	12	0,09	10,4	3,9	11	12,4	18,1	8,7	14,1	2,6	3,8	23,3	2,3	18,4	12	4,7	0,6	0,47	0,6	3,3
Kopplingsstorlekar									ANSI 150#				EN DIN				JIS				
Bredel 25									1"				25 mm				25 mm				

Friskrivning: Informationen i detta dokument anses vara korrekt vid tiden för publiceringen, men Watson-Marlow Bredel B.V. tar inte på sig något ansvar för eventuella fel häri och förbehåller sig rätten att ändra specifikationer utan att detta meddelas i förväg. Alla nämnda värden i detta dokument är värden under kontrollerade förhållanden vid vår testanläggning. Faktiska flöden kan variera på grund av förändringar i temperatur, viskositet, inlopps- och utloppstryck och/eller systemkonfiguration. APEX, DuCoNite, Bioprene och Bredel är registrerade varumärken.

wmfts.com/global



23 November 2023