

Bredel 280

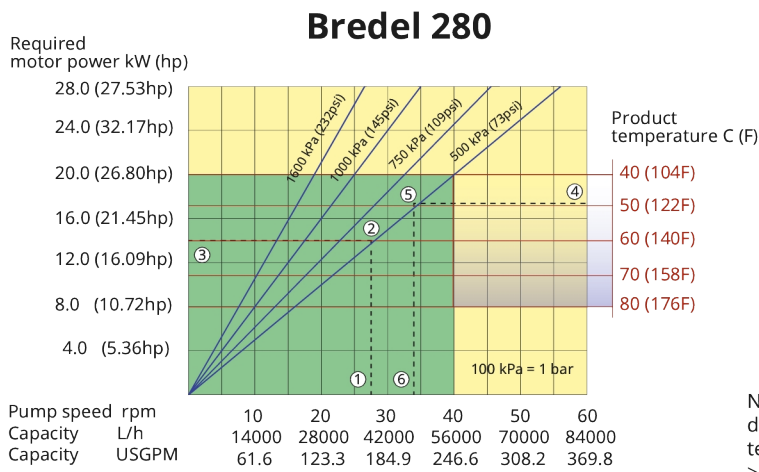
Bredel 软管泵 (65-2100)



特点和优势

- 干运行和自吸
- 无需密封件、球状止回阀、隔膜、格兰头、浸没式转子、定子或活塞来防止泄漏、堵塞、腐蚀，也无需更换
- 处理磨蚀性浆料、腐蚀性酸和气态液体
- 不会打滑，通过真正的正排量来实现准确的可重复计量
- 无需辅助设备、止回阀、密封冲水系统或干运行保护
- 完全可反转，可安全吹扫吸入管和排放管

Bredel 280 性能



Note: The area of continuous operation diminishes with increased product temperatures. For product temperatures >40C, the area of continuous operation reduces to the corresponding red temperature line.

1. Flow required indicates pump speed
2. Calculated discharge pressure
3. Net motor power required
4. Product temperature
5. Calculated discharge pressure
6. Maximum recommended pump speed

- Continuous duty
- Intermittent duty

* Maximum 3 hours operation followed by minimum 1 hour stop

技术规格

	Bredel 280
连续最大流量	56160 L/h
连续最大流量	14818 USGPH
最大间歇流量	84240 L/h
最大间歇流量	22227 USGPH
每转排量	23.4 L
每转排量	6.18 USG
最大连续运行速度	40 rpm
最大间歇工作速度	60 rpm
最大工作压力	16 bar
最大工作压力	232 psi
最大入口压力	1.5 bar abs
最大入口压力	23 psi abs
工作温度范围	-20 至 45 °C
工作温度范围	-4 至 113 °F
流体温度范围	-20 至 80 °C
流体温度范围	-4 至 176 °F
最小起动力矩	3400 N m
最小起动力矩	30092 in.lbs
重量	4295 kg
重量	9469 lbs
需要软管润滑剂	80 L
需要软管润滑剂	21.13 USG
端口配置	上, 下, 右, 左
兼容软管材料	CSM, EPDM, F-NBR, NBR, NBR for food, NR-计量, NR-输送
法兰组件类型	ANSI, DIN, JIS

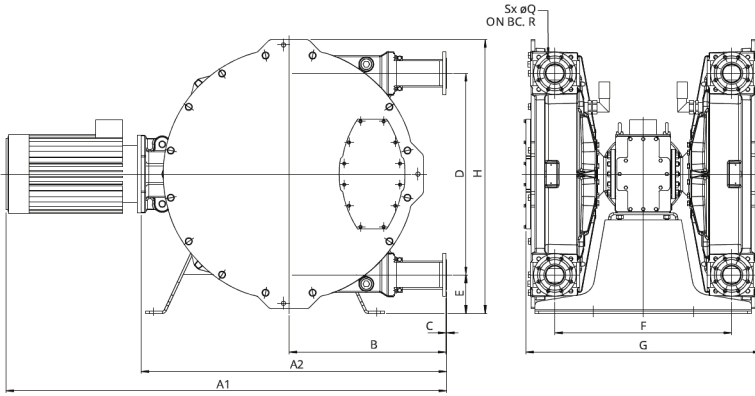
有关低温或高温操作，请咨询您的 Bredel 代表。

允许的环境温度基于泵功能，可能会因减速箱环境功能而受到进一步的限制。

主要材料

	Bredel 280
软管材料	CSM, EPDM, F-NBR, NBR, NBR for food, NR-计量, NR-输送
泵体	ISO12944 类别 C4M, 铸铁
转子组件	ISO12944 类别 C4M, 铸铁
盖组件	ISO12944 类别 C4M, 铸铁
支架和紧固件	316 不锈钢, 镀锌钢
支撑架	316 不锈钢, 镀锌钢
软管夹	316 不锈钢, 镀锌钢
密封件	Neoprene, 丁腈

Bredel 280 外形尺寸



类型	A1	A2	B	C	D	E	F	G	H	ØQ	R	S
Bredel 280 (mm)	*	1404	700	4	876	182	800	1047	1218	18	160	8
Bredel 280 (英寸)	*	55.3	27.6	0.16	34.5	7.2	31.5	41.2	48	0.71	6.3	0.31

免责声明：我们认为本文在发布时所包含的信息正确无误，如有任何错误，Watson-Marlow Bredel BV 概不负责，并保留对规格数据作出改动的权利，恕不另行通知。文件中所涉及到的数据是在试验平台的受控环境下取得的。由于温度、粘度、入口及出口压力或系统配置的不同，所达到的实际流量可能会不同。APEX、DuCoNite、Bioprene 和 Bredel 是注册商标。

wmfts.com/global



23 November 2023