

Bredel 32

Bredel-slangpumpar (10-50)

Bredel

Hose Pumps

Egenskaper och fördelar

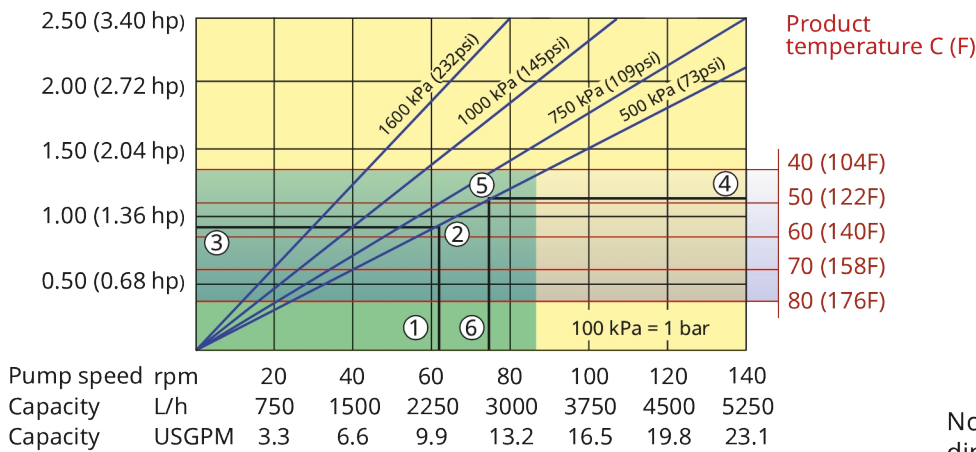
- Torrkörning och självsugande
- Sugförmåga upp till 9,5 mWC (354 inWC)
- Inga packningar, backventiler, membraner, genomföringar, dränkta rotor, statorer eller kolvar som kan läcka, täppas igen, korrodera eller behöver bytas ut
- Hanterar nötande slam, frätande syror och gasfyllda vätskor
- Inget återläckage, vilket möjliggör noggrann undanträngning för exakt och repeterbar dosering
- Ingen extra utrustning, backventiler, tätningssystem eller torrkörningsskydd behövs
- Fullständigt reversibel för säker tömning av sug- och dräneringsledning



Prestanda Bredel 32

Required motor power kW (hp)

Bredel 32



Note: The area of continuous operation diminishes with increased product temperatures. For product temperatures >40C, the area of continuous operation reduces to the corresponding red temperature line.

1. Flow required indicates pump speed
2. Calculated discharge pressure
3. Net motor power required
4. Product temperature
5. Calculated discharge pressure
6. Maximum recommended pump speed

- Continuous duty
- Intermittent duty

* Maximum 3 hours operation followed by minimum 1 hour stop

Tekniska specifikationer

	Bredel 32
Max. flöde kontinuerligt	3200 L/h
Max. flöde kontinuerligt	844 USGPH
Max. intermittent flöde	5250 L/h
Max. intermittent flöde	1385 USGPH
Volym per varv	0.625 L
Volym per varv	0.165 USG
Max. kontinuerlig drifhastighet	85 rpm
Max. intermittent drifhastighet	140 rpm
Max. driftryck	16 bar
Max. driftryck	232 psi
Max. inloppstryck	3 bar abs
Max. inloppstryck	44 psi abs
Max. sugkapacitet	9.5 mWC
Max. sugkapacitet	374 inWC
Sugkapacitet (80 % flöde)	9 mWC
Sugkapacitet (80 % flöde)	354 inWC
Drifttemperaturområde	-20 till 45 °C
Drifttemperaturområde	-4 till 113 °F
Vätskans temperaturområde	-20 till 80 °C
Vätskans temperaturområde	-4 till 176 °F
Min. startmoment	210 N m
Min. startmoment	1859 in.lbs
Vikt	130 kg
Vikt	287 lbs
Slangsmörjmedel krävs	3.5 L
Slangsmörjmedel krävs	0.92 USG
Portkonfigurationer	Höger, Ned, Upp, Vänster
Kompatibla slangmaterial	CSM, EPDM, F-NBR, NBR, NBR för livsmedel, NR-Metering, NR-Transfer
Flänsenhetstyp	ANSI, DIN, JIS

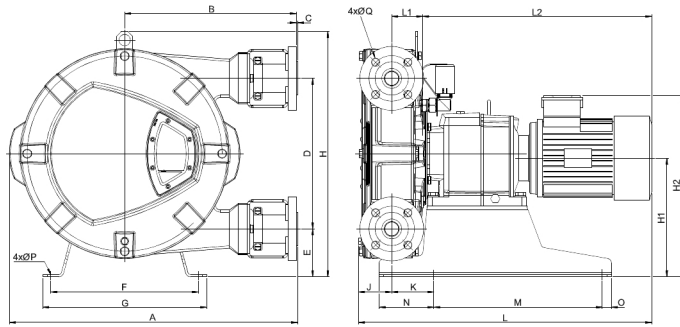
Kontakta din Bredel-representant för drift vid lägre eller högre temperatur.

Tillåten omgivningstemperatur baseras på pumpkapacitet och kan begränsas ytterligare av växellådans omgivningskapacitet.

Materialspecifikation

	Bredel 32
Slangmaterial	CSM, EPDM, F-NBR, NBR, NBR för livsmedel, NR-Metering, NR-Transfer
Hus	Gjutjärn, ISO12944 kategori C4M
Rotor	Gjutjärn, ISO12944 kategori C4M
Lockenhet	Gjutjärn, ISO12944 kategori C4M
Konsoler och fästen	Galvaniserat stål, Rostfritt stål 316
Stödram	Galvaniserat stål, Rostfritt stål 316
Slangklämmor	Galvaniserat stål, Rostfritt stål 316
Tätningar	Nitril

Mått Bredel 32



Typ	A	B	C	D	E	°F	G	H	H1	H2max	J	K	Lmax	L1	L2max	M	N	O	ØP	ØQ	R
Bredel 32 (mm)	631	375	2,5	330	105	324	360	538	260	402	72	93	684	68	544	370	120	20	12	18	100
Bredel 32 (tum)	24,8	14,8	0,09	13	4,1	12,8	14,2	21,2	10,2	15,8	2,8	3,7	26,9	2,7	21,4	14,6	4,7	0,79	0,47	0,71	3,94
Kopplingsstorlekar									ANSI 150#					EN DIN				JIS			
Bredel 32									1,25"/1,5"					32 mm				32 mm			

Friskrivning: Informationen i detta dokument anses vara korrekt vid tiden för publiceringen, men Watson-Marlow Bredel B.V. tar inte på sig något ansvar för eventuella fel häri och förbehåller sig rätten att ändra specifikationer utan att detta meddelas i förväg. Alla nämnda värden i detta dokument är värden under kontrollerade förhållanden vid vår testanläggning. Faktiska flöden kan variera på grund av förändringar i temperatur, viskositet, inlopps- och utloppstryck och/eller systemkonfiguration. APEX, DuCoNite, Bioprene och Bredel är registrerade varumärken.

wmfts.com/global



23 November 2023