

Bredel 40

Bredel slangepumper (10-50)

Bredel

Hose Pumps

Funktioner og fordele

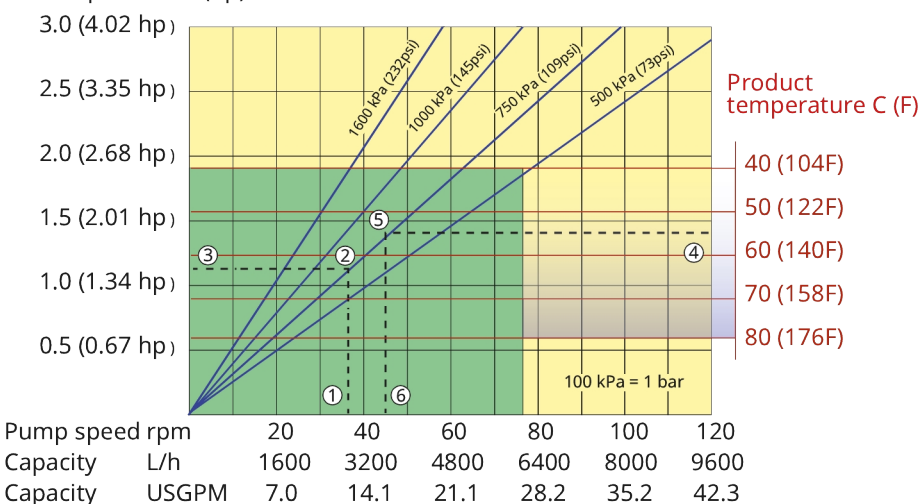
- Tørkørsel og selvansugende
- Sugeevne på op til 9,5 mVS (354 inVS)
- Ingen tætninger, kugleventiler, membraner, forskruninger, nedsænkede rotor, statorer eller stempler, der lækker, stopper til, ruste eller skal udskiftes
- Kan tåle slibende, tyktflydende masser, korroderende syrer, gasholdige væsker
- Ingen skridning, hvilket muliggør positiv fortrængning for præcis, repeterbar dosering
- Hjælpeudstyr, kontraventiler, forsegling af vandspulingsystemer eller beskyttelse for tørkørsel er unødvendigt
- Fuldt reversibel, så ansugning og drænledninger kan udblæses sikkert



Bredel 40 ydeevne

Bredel 40

Required motor power kW (hp)



Note: The area of continuous operation diminishes with increased product temperatures. For product temperatures >40C, the area of continuous operation reduces to the corresponding red temperature line.

1. Flow required indicates pump speed
2. Calculated discharge pressure
3. Net motor power required
4. Product temperature
5. Calculated discharge pressure
6. Maximum recommended pump speed

- Continuous duty
- Intermittent duty

* Maximum 3 hours operation followed by minimum 1 hour stop

Tekniske specifikationer

	Bredel 40
Maks. kontinuerlig flowhastighed	5985 l/t
Maks. kontinuerlig flowhastighed	1579 US GPH
Maks. periodisk flowhastighed	9576 l/t
Maks. periodisk flowhastighed	2527 US GPH
Mængde pr. rotation	1.33 L
Mængde pr. rotation	0.35 USG
Maks. kontinuerlig driftshastighed	75 rpm
Maks. periodisk driftshastighed	120 rpm
Maks. driftstryk	16 bar
Maks. driftstryk	232 psi
Maks. indsugningstryk	2.5 bar abs
Maks. indsugningstryk	38 psi abs
Maks. sugeevne	9.5 mWC
Maks. sugeevne	374 inWC
Sugeevne (80 % gennemstrømningshastighed)	9 mWC
Sugeevne (80 % gennemstrømningshastighed)	354 inWC
Driftstemperaturområde	-20 til 45 °C
Driftstemperaturområde	-4 til 113 °F
Væsketemperaturområde	-20 til 80 °C
Væsketemperaturområde	-4 til 176 °F
Min. startmoment	320 N m
Min. startmoment	2832 tommer.lbs
Vægt	180 kg
Vægt	397 lbs
Slangesmøremiddel påkrævet	5 L
Slangesmøremiddel påkrævet	1.32 USG
Tilslutningskonfigurationer	Højre, Ned, Op, Venstre
Kompatible slangematerialer	CSM, EPDM, F-NBR, NBR, NBR for food, NR-dosering, NR-overførsel
Kompatible slangematerialer	Bioprene
Type med flange	ANSI, DIN, JIS

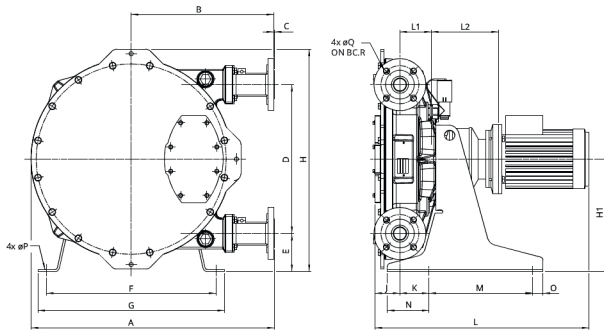
Kontakt din Bredel-repræsentant for at få oplysninger om drift ved lavere eller højere temperaturer.

Den tilladte omgivende temperatur er baseret på pumpekapaciteter og kan yderligere begrænses af gearkassens omgivende kapacitet.

Konstruktionsmaterialer

	Bredel 40
Slangemateriale	Bioprene (slange), CSM, EPDM, F-NBR, NBR, NBR for food, NR-dosering, NR-overførsel
Hus	ISO12944 kategori C4M, Støbejern
Rotor	ISO12944 kategori C4M, Støbejern
Komplet dæksel	ISO12944 kategori C4M, Støbejern
Beslag og fastgørelsesanordninger	Galvaniseret stål, Rustfrit stål 316
Støtteramme	Galvaniseret stål, Rustfrit stål 316
Slangeklemmer	Galvaniseret stål, Rustfrit stål 316
Tætninger	Neopren, Nitril

Bredel 40 dimensioner



Type	A	B	C	D	E	F	G	H	H1	J	K	Lmax	L1	L2max	M	N	O	ØP	ØQ	R
Bredel 40 (mm)	705	412	2,5	430	110	490	540	643	325	73	84	906	91	301	300	120	30	18	18	110
Bredel 40 (tommer)	27,8	16,2	0,09	16,9	4,3	19,3	21,3	25,3	12,8	2,9	3,3	35,7	3,6	11,9	11,8	4,7	1,2	0,71	0,71	4,3
Konnektorstørrelser									ANSI 150#				EN DIN				JIS			
Bredel 40									1,5"				40 mm				40 mm			

Ansvarsfraskrivelse: Oplysningerne i dette dokument menes at være korrekte på udgivelsestidspunktet, men Watson-Marlow Bredel BV påtager sig intet ansvar for fejl deri og forbeholder sig retten til at ændre de tekniske data uden forudgående varsel. Alle nævnte værdier i dette dokument er værdier under kontrollerede forhold i vores prøveanlæg. De faktiske opnåede flow kan variere på grund af ændringer i temperatur, viskositet, indløbs- og udløbstryk og/eller systemkonfiguration. APEX, DuCoNite, Bioprene og Bredel er registrerede varemærker.

wmfts.com/global



23 November 2023