

Bredel 40

Bredel slangepumper (10-50)

Bredel

Hose Pumps

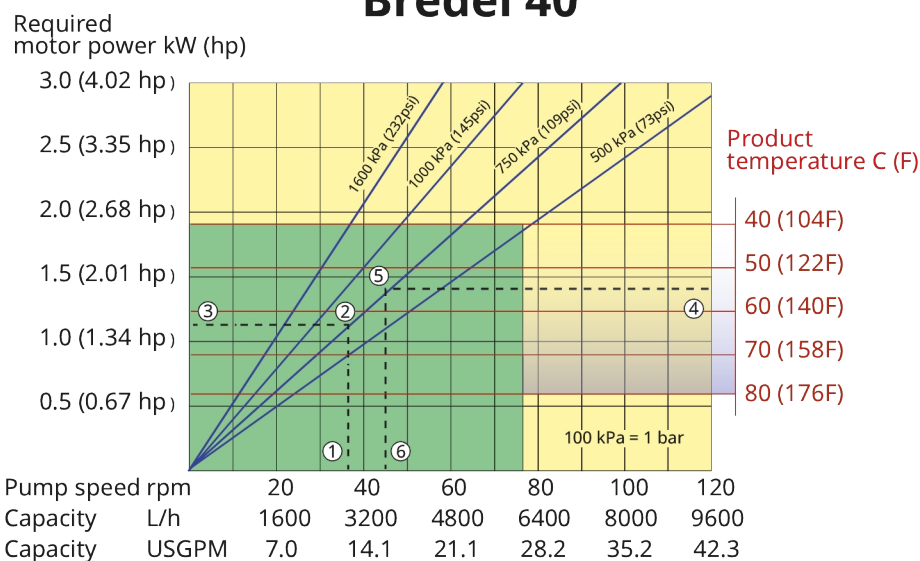
Funksjoner og fordeler

- Tørrkjørende og selvprimende
- Sugkapasitet opptil 9,5 mWC (354 inWC)
- Ingen tetninger, kulesjekker, membraner, pakkbokser, immersjonsrotorer, statorer eller stempler som kan lekke, tilstoppes, korrodere eller må erstattes
- Håndterer slipende slam, korroderende syrer, gassholdige væsker
- Ingen glidning, gir sann positiv fortrenging for nøyaktig, repeterbar dosering
- Krever ikke hjelpeutstyr, kontrollventiler, kapslede vannskyllingssystemer eller beskyttelse mot tørrkjøring
- Fullstendig reversibel for utblåsning og tapping av slangene på sikker måte



Bredel 40 ytelse

Bredel 40



1. Flow required indicates pump speed
2. Calculated discharge pressure
3. Net motor power required
4. Product temperature
5. Calculated discharge pressure
6. Maximum recommended pump speed

Note: The area of continuous operation diminishes with increased product temperatures. For product temperatures >40C, the area of continuous operation reduces to the corresponding red temperature line.

- Continuous duty
- Intermittent duty

* Maximum 3 hours operation followed by minimum 1 hour stop

Tekniske spesifikasjoner

	Bredel 40
Maks. kontinuerlig gjennomløpshastighet	5985 L/t
Maks. kontinuerlig gjennomløpshastighet	1579 USGPH
Maks. intermitterende gjennomløpshastighet	9576 L/t
Maks. intermitterende gjennomløpshastighet	2527 USGPH
Volum pr. omdreining	1.33 V
Volum pr. omdreining	0.35 USG
Maks. kontinuerlig driftshastighet	75 o/m
Maks. intermitterende driftshastighet	120 o/m
Maks. driftstrykk	16 bar
Maks. driftstrykk	232 psi
Maks. inntakstrykk	2.5 bar abs
Maks. inntakstrykk	38 psi abs
Maks. sugeevne	9.5 mWC
Maks. sugeevne	374 inWC
Sugeevne (gjennomløpshastighet 80%)	9 mWC
Sugeevne (gjennomløpshastighet 80%)	354 inWC
Driftstemperaturområde	-20 til 45 °C
Driftstemperaturområde	-4 til 113 °F
Væsketemperaturområde	-20 til 80 °C
Væsketemperaturområde	-4 til 176 °F
Min. startmoment	320 N m
Min. startmoment	2832 i.lbs
Vekt	180 kg
Vekt	397 lbs
Slangesmøremiddel påkrevd	5 V
Slangesmøremiddel påkrevd	1.32 USG
Portkonfigurasjoner	Høyre, Ned, Opp, Venstre
Kompatible slangematerialer	CSM, EPDM, F-NBR, NBR, NBR for matvarer, NR-måling, NR-overføring
Kompatible rørmaterialer	Bioprene
Flensmonteringstype	ANSI, DIN, JIS

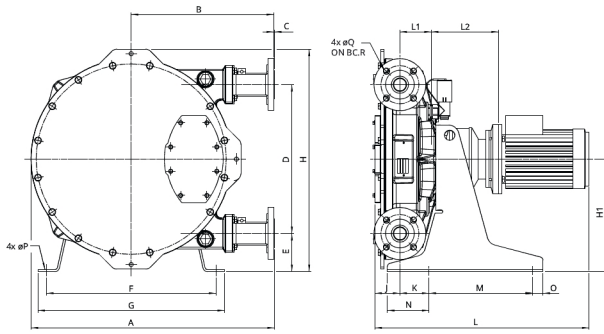
Kontakt din Bredel-representant for å få lavere eller høyere temperaturdrift.

Tillatt omgivelsestemperatur er basert på pumpefunksjoner og kan begrenses ytterligere av girkassens omgivelsestemperaturer.

Konstruksjonsmaterialer

	Bredel 40
Slangemateriale	Bioprene (rør), CSM, EPDM, F-NBR, NBR, NBR for matvarer, NR-måling, NR-overføring
Hus	ISO 12944, kategori C4M, Støpejern
Rotorenhet	ISO 12944, kategori C4M, Støpejern
Dekselenhet	ISO 12944, kategori C4M, Støpejern
Braketter og fester	Galvanisert stål, Rustfritt stål 316
Støtteramme	Galvanisert stål, Rustfritt stål 316
Slangeklemmer	Galvanisert stål, Rustfritt stål 316
Tetninger	Neoprene, Nitrile

Bredel 40 dimensjoner



Type	A	B	C	D	E	F	G	H	H1	J	K	Lmax	L1	L2max	M	N	O	ØP	ØQ	H
Bredel 40 (mm)	705	412	2,5	430	110	490	540	643	325	73	84	906	91	301	300	120	30	18	18	110
Bredel 40 (tommer)	27,8	16,2	0,09	16,9	4,3	19,3	21,3	25,3	12,8	2,9	3,3	35,7	3,6	11,9	11,8	4,7	1,2	0,71	0,71	4,3
Kontaktstørrelser	ANSI 150#												EN DIN			JIS				
Bredel 40	1,5"												40mm			40mm				

Ansvarsfraskrivelse: Informasjonen i dette dokumentet antas å være korrekt på publiseringstidspunktet, men Watson-Marlow Bredel BV påtar seg intet ansvar for eventuelle feil den inneholder, og forbeholder seg retten til å endre spesifikasjoner uten forvarsel. Alle nevnte verdier i dette dokumentet er verdier under kontrollerte forhold ved vår testseng. Faktiske gjennomløpshastigheter kan variere på grunn av endringer i temperatur, viskositet, mate- og utløpstrykk og/eller systemkonfigurasjon. APEX, DuCoNite, Bioprene og Bredel er registrerte varemerker.

wmfts.com/global



23 November 2023